

Zebra[®] ZT210[™] / ZT220[™] / ZT230[™]

Руководство пользователя



© 2012 ZIH Corp. Права на данное руководство, а также на описанное в нем программное обеспечение и/или программные средства для принтера принадлежат компании ZIH Corp. и ее лицензиарам. Несанкционированное копирование данного руководства, программного обеспечения и/или программных средств для принтера может повлечь за собой лишение свободы на срок до одного года и штраф до 10 000 долларов США (17 U.S.C.506). Нарушители авторских прав могут нести гражданско-правовую ответственность.

Этот продукт может содержать программы ZPL[®], ZPL II[®] и ZebraLink[™]; Element Energy Equalizer[®] Circuit; E³[®]; а также шрифты Monotype Imaging. © ZIH Corp., программное обеспечение. Все права защищены по всему миру.

ZebraLink и все названия продуктов являются товарными знаками. Zebra, логотип Zebra, ZPL, ZPL II, Element Energy Equalizer Circuit и E³ Circuit являются зарегистрированными товарными знаками корпорации ZIH Corp. Все права защищены по всему миру.

Все остальные названия марок, продуктов и товарные знаки принадлежат соответствующим владельцам. Дополнительные сведения о товарных знаках см. в документе "Товарные знаки" на компакт-диске с продуктом.

Заявление о правах собственности. В данном руководстве содержится информация, являющаяся собственностью компании Zebra Technologies Corporation и ее дочерних компаний (в дальнейшем Zebra Technologies). Она предоставлена исключительно для ознакомления и использования лицами, осуществляющими эксплуатацию и техническое обслуживание оборудования, описанного в настоящем документе. Без письменного разрешения компании Zebra Technologies такая информация не должна использоваться, воспроизводиться или раскрываться любым другим лицам для любых других нужд.

Совершенствование продукта. Постоянное совершенствование продуктов — это политика компании Zebra Technologies. Все технические характеристики и внешний вид изделий могут быть изменены без уведомления.

Отказ от обязательств. Zebra Technologies предпринимает шаги для проверки качества при публикации технической информации и руководств, однако ошибки не исключены. В подобных случаях Zebra Technologies отказывается от ответственности и резервирует права на исправление ошибок.

Ограничение ответственности. Компания Zebra Technologies или любая другая сторона, участвующая в создании, производстве или доставке сопутствующего продукта (в том числе оборудования и программного обеспечения), ни при каких условиях не несет ответственности за любые повреждения (включая, помимо прочего, косвенный ущерб, в том числе потерю прибыли, прекращение работы или потерю служебной информации), связанные с использованием, возникшие в результате использования или невозможности использования данного продукта, даже если компания Zebra Technologies была извещена о возможности подобного ущерба. В некоторых юрисдикциях местное законодательство запрещает ограничение и исключение ответственности за случайный или преднамеренный ущерб. В таких случаях вышеприведенные ограничения и исключения не могут быть применены.





Заявления о соответствии

Мы подтверждаем, что принтеры Zebra с названиями

ZT210™, ZT220™ и ZT230™

производства компании

Zebra Technologies Corporation
333 Corporate Woods Parkway
Vernon Hills, Illinois 60061-3109 U.S.A.

соответствуют применимым техническим стандартам Федеральной
комиссии связи (FCC) и пригодны

для домашнего, офисного, коммерческого и промышленного использования,

если в оборудование не вносятся несанкционированные изменения
и использование и техническое обслуживание оборудования осуществляются
правильно.

Информация о соответствии

Заявление о соответствии FCC

Устройство соответствует части 15 Правил Федеральной комиссии по связи США. При эксплуатации необходимо соблюдение следующих двух условий:

1. Данное устройство не должно являться источником недопустимых помех.
2. Устройство должно допускать любое воспринимаемое воздействие, включая воздействие, вызывающее нежелательные действия.



Примечание • Данное устройство прошло испытания и было признано соответствующим требованиям, предъявляемым к цифровым устройствам класса В согласно части 15 правил Федеральной комиссии по связи. Эти требования призваны обеспечить разумную степень защиты от недопустимых помех в бытовых условиях. Данное устройство генерирует, использует и может излучать электромагнитные волны в диапазоне радиочастот, и в случае неправильной установки или несоблюдения инструкций по эксплуатации может вызывать помехи в работе радиооборудования. Вместе с тем нет гарантий отсутствия помех в конкретных условиях установки. Если данное устройство создает помехи для приема радио- или телевизионного сигнала (это можно определить путем включения и выключения устройства), попытайтесь самостоятельно устранить их, выполнив одно или несколько из перечисленных ниже действий.

- Перенаправить приемную антенну или переставить ее в другое место.
- Увеличить расстояние между оборудованием и приемником.
- Подключить оборудование к розетке электросети, отличной от той, к которой подключен приемник.
- Обратитесь за помощью к продавцу устройства или опытному специалисту по радио- и телевизионному оборудованию.

Заявление о соответствии требованиям DOC для Канады

Это оборудование класса В соответствует требованиям ICES-003 для Канады.

Cet appareil numérique de la classe B est conforme à la norme NMB-003 du Canada.

Содержание

Заявления о соответствии	3
Информация о соответствии	4
Сведения о документе	9
Для кого предназначен этот документ	10
Структура и состав документа	10
Контактная информация	11
Условные обозначения	12
1 • Введение	13
Компоненты принтера	14
Панель управления	15
Дисплей панели управления принтера ZT230	17
Переходы между экранами дисплея	18
Меню НАСТРОЙКИ	21
Меню ИНСТРУМЕНТЫ	25
Меню СЕТЬ	29
МЕНЮ ЯЗЫКОВ	35
Меню ДАТЧИКИ	37
Меню ПОРТЫ	39
Типы носителей	41
Обзор использования ленты	43
Когда используется лента	43
Сторона ленты с покрытием	43

2 • Настройка и эксплуатация принтера	45
Транспортировка и хранение Принтера	46
Распаковка и проверка Принтера	46
Хранение Принтера	46
Транспортировка принтер	46
Выбор места для Принтера	47
Выбор интерфейса обмена данными	48
Кабели данных	51
Подключение принтера к источнику питания	52
Характеристики шнура питания	53
Выбор режима печати	55
Загрузка ленты	58
Загрузка носителя	63
3 • Настройка и регулировка принтера	81
Изменение параметров принтера	82
Параметры печати	83
Средства калибровки и диагностики	87
Параметры сети	93
Настройки языка	96
Настройки датчика	99
Настройки порта	100
Калибровка датчиков ленты и носителя	102
Регулировка давления печатающей головки	108
Отрегулируйте натяжение ленты	111
Снятие использованной ленты	112
4 • Регламентное техническое обслуживание	113
Расписание и процедуры очистки	114
Очистка корпуса, отсека носителя и датчиков	115
Очистка печатающей головки и печатного валика	116
Очистка узла отклеивания	120
Очистка модуля резака	124
Замена компонентов Принтера	128
Заказ запасных частей	128
Утилизация компонентов Принтера	128
Смазка	128
5 • Устранение неполадок	129
Контрольный список для устранения неполадок	130
Значение индикаторов	131
Проблемы с печатью	133
Проблемы с лентой	137

Сообщения об ошибках	139
Проблемы с обменом данными	144
Прочие проблемы	145
Диагностика принтера	147
Самотестирование при включении	147
Самотестирование CANCEL	148
Самотестирование PAUSE	149
Самотестирование FEED	150
Самотестирование FEED + PAUSE	154
Самотестирование CANCEL + PAUSE	154
Тест диагностики обмена данными	155
Профиль датчика	156
6 • Характеристики	159
Общие характеристики	160
Характеристики печати	161
Характеристики ленты	161
Характеристики носителя	162
Глоссарий	163
Предметный указатель	167



Примечания • _____

Сведения о документе

В данном разделе описаны структура и организация документа, приведены контактные данные и ссылки на дополнительные справочные документы.

Содержание

Для кого предназначен этот документ	10
Структура и состав документа	10
Контактная информация	11
Условные обозначения	12

Для кого предназначен этот документ

Это Руководство предназначено для лиц, выполняющих регламентное техническое обслуживание, обновление и устранение неисправностей принтера.

Структура и состав документа

Данное Руководство руководство имеет следующую структуру.

Раздел	Описание
<i>Введение на стр. 13</i>	В этом разделе приведен общий обзор принтера и его компонентов.
<i>Настройка и эксплуатация принтера на стр. 45</i>	Данный раздел предназначен для использования при начальной настройке и эксплуатации принтера.
<i>Настройка и регулировка принтера на стр. 81</i>	В данном разделе содержится информация, которая поможет настроить и отрегулировать принтер.
<i>Регламентное техническое обслуживание на стр. 113</i>	В этом разделе описаны регламентная очистка и техническое обслуживание принтера.
<i>Устранение неполадок на стр. 129</i>	В этом разделе содержится информация об ошибках, которая может потребоваться для устранения неполадок. Также в него включены различные диагностические тесты.
<i>Характеристики на стр. 159</i>	В данном разделе перечислены общие характеристики принтера, спецификации печати, ленты и носителей.
<i>Глоссарий на стр. 163</i>	В глоссарии содержится список принятых терминов.

Контактная информация

Служба технической поддержки через Интернет работает круглосуточно 365 дней в году.

Веб-сайт: www.zebra.com

Техническая библиотека с обратной связью по электронной почте:

Адрес электронной почты: emb@zebra.com

Тема письма: Emaillist

База знаний для самостоятельного изучения: www.zebra.com/knowledgebase

Интерактивная регистрация обращений: www.zebra.com/techrequest

Необходимое подразделение	Северная и Южная Америка	Европа, Ближний Восток и Африка	Азиатско-Тихоокеанский регион и Индия
Региональные центры	Zebra Technologies Corporation 475 Half Day Road, Suite 500 Lincolnshire, IL 60069 USA Т: +1 847 634 6700 +1 866 230 9494 (звонок бесплатный) Ф: +1 847 913 8766	Zebra Technologies Europe Limited Dukes Meadow Millboard Road Bourne End Buckinghamshire, SL8 5XF United Kingdom (Великобритания) Т: +44 (0) 1628 556000 Ф: +44 (0) 1628 556001	Zebra Technologies Asia Pacific Pte. Ltd. 120 Robinson Road #06-01 Parakou Building Singapore (Сингапур) 068913 Т: +65 6858 0722 Ф: +65 6885 0838
Служба технической поддержки При возникновении вопросов, касающихся эксплуатации оборудования и программного обеспечения Zebra, обращайтесь к поставщику. Для получения дополнительной поддержки обращайтесь к нам. <i>При обращении необходимо сообщить модель и серийные номера.</i>	Т: +1 877 ASK ZEBRA (275 9327) Ф: +1 847 913 2578 Аппаратное обеспечение: ts1@zebra.com Программное обеспечение: ts3@zebra.com <i>Принтеры для киосков:</i> Т: +1 (866) 322 5202 Э: kiosksupport@zebra.com	Т: +44 (0) 1628 556039 Ф: +44 (0) 1628 556003 Э: Tseurope@zebra.com	Т: +65 6858 0722 Ф: +65 6885 0838 Э: <i>Китай:</i> tschina@zebra.com <i>Другие регионы:</i> tsasiapacific@zebra.com
Центр обслуживания и ремонта Обслуживание и ремонт с возвратом оборудования.	Т: +1 877 ASK ZEBRA (275 9327) Ф: +1 847 821 1797 Э: repair@zebra.com Чтобы оставить заявку на ремонт в США, посетите веб-сайт www.zebra.com/repair .	Т: +44 (0) 1772 693069 Ф: +44 (0) 1772 693046 Новые заявки: ukrma@zebra.com Обновления состояния: repairupdate@zebra.com	Т: +65 6858 0722 Ф: +65 6885 0838 Э: <i>Китай:</i> tschina@zebra.com <i>Другие регионы:</i> tsasiapacific@zebra.com
Центр технической подготовки Обучающие курсы по продуктам Zebra.	Т: +1 847 793 6868 Т: +1 847 793 6864 Ф: +1 847 913 2578 Э: ttamerica@zebra.com	Т: +44 (0) 1628 556000 Ф: +44 (0) 1628 556001 Э: Eurtraining@zebra.com	Т: +65 6858 0722 Ф: +65 6885 0838 Э: <i>Китай:</i> tschina@zebra.com <i>Другие регионы:</i> tsasiapacific@zebra.com
Отдел справок Печатные материалы по продуктам и информация для поставщиков и продавцов.	Т: +1 877 ASK ZEBRA (275 9327) Э: inquiry4@zebra.com	Т: +44 (0) 1628 556037 Ф: +44 (0) 1628 556005 Э: mseurope@zebra.com	Э: <i>Китай:</i> GCmarketing@zebra.com <i>Другие регионы:</i> APACChannelmarketing@zebra.com
Центр обслуживания клиентов (США) Отдел внутренних продаж (Великобритания) Принтеры, составные части, носители и ленту можно приобрести, обратившись к поставщику или связавшись с нами.	Т: +1 877 ASK ZEBRA (275 9327) Э: clientcare@zebra.com	Т: +44 (0) 1628 556032 Ф: +44 (0) 1628 556001 Э: cseurope@zebra.com	Т: +65 6858 0722 Ф: +65 6885 0836 Э: <i>Китай:</i> order-csr@zebra.com <i>Другие регионы:</i> csasiapacific@zebra.com

Сокращения: Т: телефон
Ф: факсимильная связь
Э: электронная почта

Условные обозначения

Табл. 1 содержит обозначения представления определенной информации в данном документе.

Табл. 1 • Условные обозначения

Выделение другим цветом

При просмотре данного руководства в Интернете можно щелкать перекрестные ссылки и гиперссылки, выделенные **синим шрифтом**, чтобы переходить в другие разделы руководства или на веб-сайты в Интернете.

Примеры ЖК-дисплея

Сообщения, отображающиеся на жидкокристаллическом (ЖК) дисплее принтера, выделены шрифтом Arial.

Примеры командной строки, имена файлов и каталоги

Примеры командной строки, имена файлов и каталоги показаны шрифтом Courier New. Примеры:

Введите ZTools, чтобы перейти к послеустановочным сценариям в каталоге /bin.
Откройте файл Zebra<номер версии>.tar в каталоге /root.

Значки и рекомендации

Следующие значки и рекомендации используются для привлечения внимания к определенным частям текста.



Внимание! • Предупреждение о возможности электростатического разряда.



Внимание! • Предупреждение о возможности поражения электрическим током.



Внимание! • Предупреждение о ситуациях, когда контакт с чрезмерно нагретыми компонентами может привести к ожогу.



Внимание! • Предупреждение о том, что выполнение или, напротив, невыполнение определенного действия может стать причиной травмы.

(Без значка)

Внимание! • Предупреждение о том, что выполнение или невыполнение определенного действия может привести к повреждению аппаратуры.



Важно • Важная информация, необходимая для выполнения какой-либо задачи.



Примечание • Нейтральные или положительные сведения, акцентирующие внимание на важных моментах основного текста или дополняющие их.



Пример • Пример или ситуация, объясняющие определенный раздел текста.

Введение

В этом разделе приведен общий обзор принтера и его компонентов.

Содержание

Компоненты принтера	14
Панель управления	15
Дисплей панели управления принтера ZT230	17
Переходы между экранами дисплея	18
Меню НАСТРОЙКИ	21
Меню ИНСТРУМЕНТЫ	25
Меню СЕТЬ	29
МЕНЮ ЯЗЫКОВ	35
Меню ДАТЧИКИ	37
Меню ПОРТЫ	39
Типы носителей	41
Обзор использования ленты	43
Когда используется лента	43
Сторона ленты с покрытием	43

Компоненты принтера

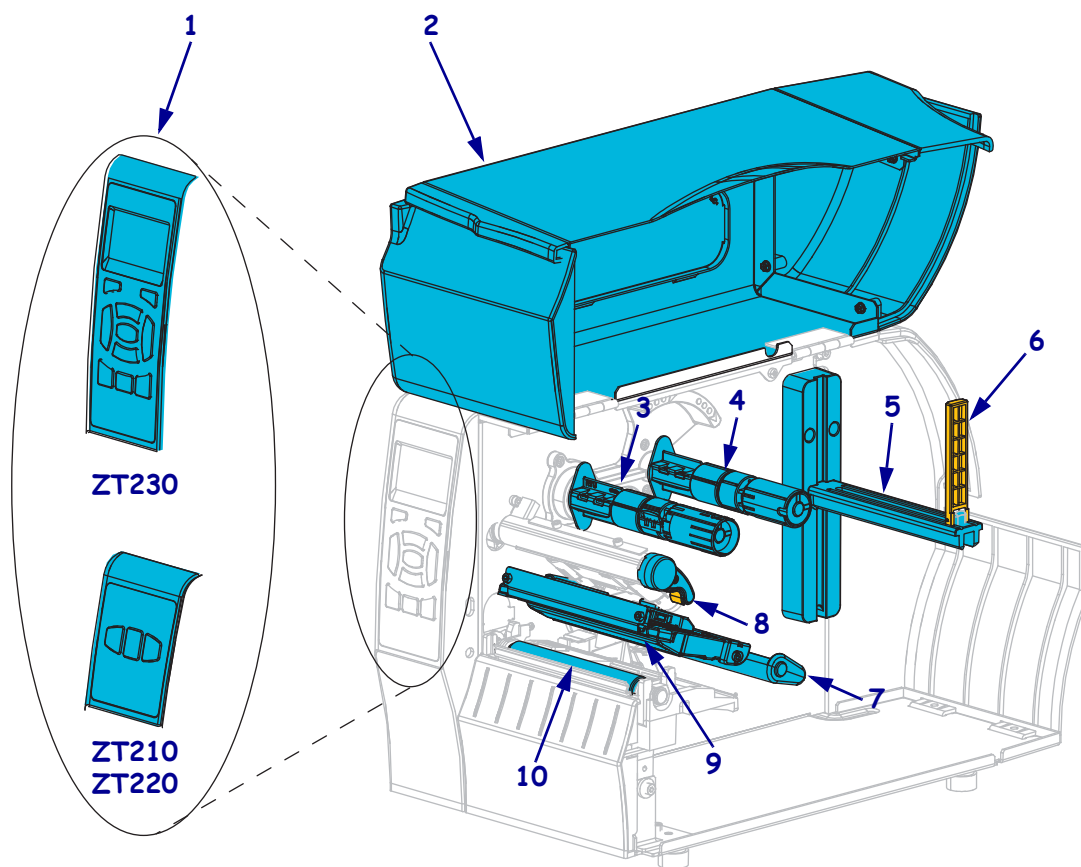


Примечание • Компоненты внутри принтера имеют цветовую кодировку.

- Места, используемые для удерживания, окрашены **золотым** цветом внутри принтера и выделены **золотым** цветом в этом руководстве.
- Компоненты, связанные с подачей ленты, сделаны из **черной** пластмассы, а компоненты, связанные с подачей носителя, сделаны из **серой** пластмассы. Эти и другие компоненты при необходимости выделены **светло-голубым** цветом на иллюстрациях этого руководства.

На **Рис. 1** показаны компоненты, находящиеся в принтере внутри отсека носителя. В зависимости от модели принтера и установленных дополнительных компонентов ваш принтер может выглядеть по-другому. Помеченные компоненты упоминаются в инструкциях данного руководства.

Рис. 1 • Компоненты принтера



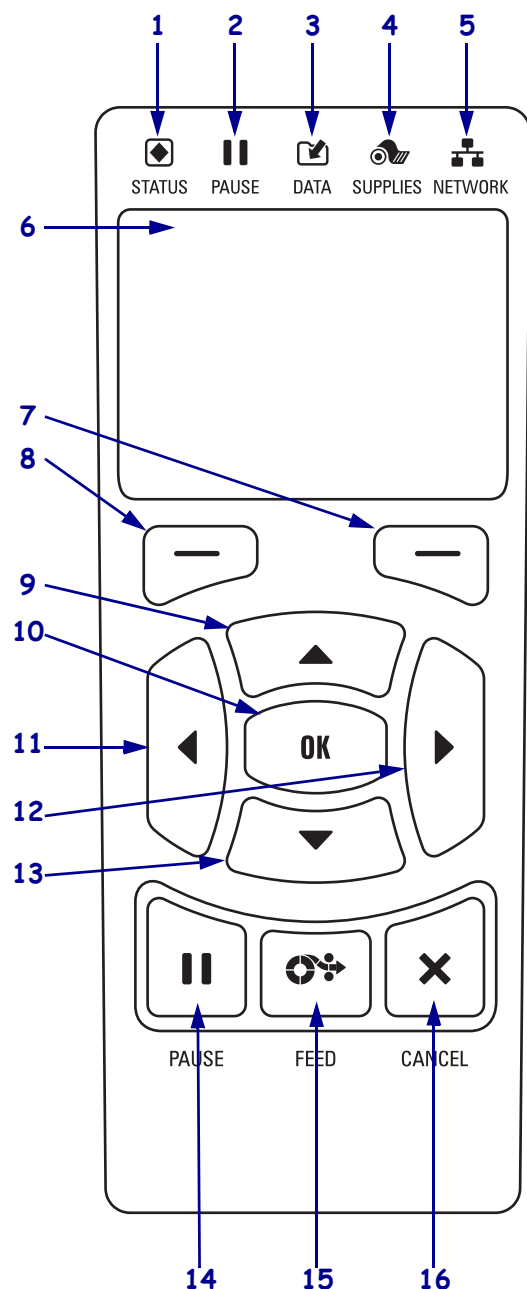
1	Панель управления	6	Направляющая подачи носителя
2	Дверца для загрузки носителя	7	Узел рычага натяжения носителя
3	Приемный шпindel ленты*	8	Рычаг открывания головки
4	Шпindel подачи ленты*	9	Механизм печати
5	Кронштейн подачи носителя	10	Печатный валик

* Этот компонент имеется только в принтерах, печатающих методом термопереноса.

Панель управления

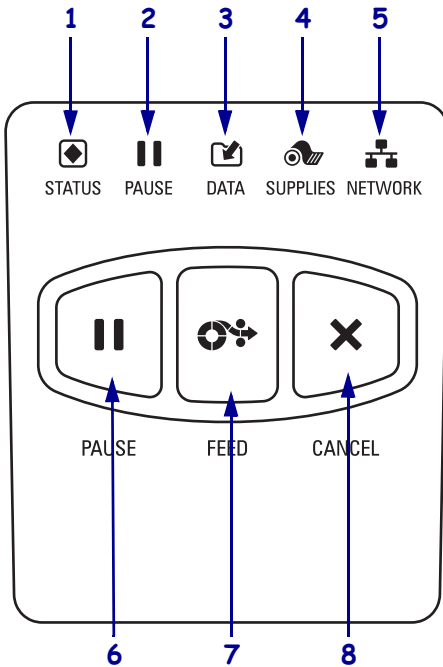
Панель управления служит для отображения текущего состояния принтера и для управления основными функциями принтера.

Рис. 2 • Панель управления принтера ZT230



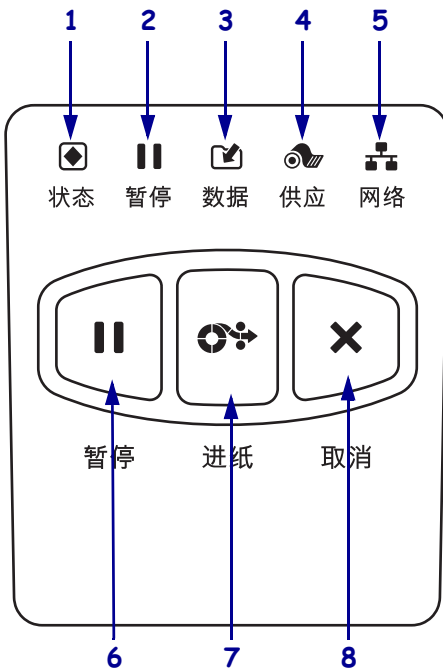
1	Индикатор STATUS	Эти индикаторы показывают текущее состояние принтера. Дополнительные сведения см. в Табл. 14 на стр. 131.
2	Индикатор PAUSE	
3	Индикатор DATA	
4	Индикатор SUPPLIES	
5	Индикатор NETWORK	
6	Дисплей, показывающий текущее состояние принтера и позволяющий пользователю использовать систему меню.	
7	Кнопка ВЫБОРА СПРАВА	Эти кнопки выполняют команду, отображаемую прямо над ними.
8	Кнопка ВЫБОРА СЛЕВА	
9	Кнопка СТРЕЛКА ВВЕРХ изменяет значения параметра. Обычно используется для увеличения значения или для прокрутки вариантов.	
10	Кнопка ОК позволяет выбрать или подтвердить то, что показано на дисплее.	
11	Кнопка СТРЕЛКА ВЛЕВО, активная только в системе меню, используется для перехода влево.	
12	Кнопка СТРЕЛКА ВПРАВО, активная только в системе меню, используется для перехода вправо.	
13	Кнопка СТРЕЛКА ВНИЗ изменяет значения параметра. Обычно используется для уменьшения значения или для прокрутки вариантов.	
14	Кнопка PAUSE служит для приостановки и возобновления работы принтера.	
15	Кнопка FEED служит для подачи принтером одной пустой этикетки при каждом нажатии.	
16	Кнопка CANCEL отменяет форматы этикеток, если работа принтера приостановлена. <ul style="list-style-type: none"> • Нажмите один раз, чтобы отменить следующий формат этикетки. • Нажмите и удерживайте эту кнопку 2 секунды для отмены всех форматов этикеток. 	

Рис. 3 • Панель управления принтера ZT220



1	Индикатор STATUS	Эти индикаторы показывают текущее состояние принтера. Дополнительные сведения см. в Табл. 14 на стр. 131.
2	Индикатор PAUSE	
3	Индикатор DATA	
4	Индикатор SUPPLIES	
5	Индикатор NETWORK	
6	Кнопка PAUSE служит для приостановки и возобновления работы принтера.	
7	Кнопка FEED служит для подачи принтером одной пустой этикетки при каждом нажатии.	
8	Кнопка CANCEL отменяет форматы этикеток, если работа принтера приостановлена. <ul style="list-style-type: none"> Нажмите один раз, чтобы отменить следующий формат этикетки. Нажмите и удерживайте эту кнопку 2 секунды для отмены всех форматов этикеток. 	

Рис. 4 • Панель управления принтера ZT210



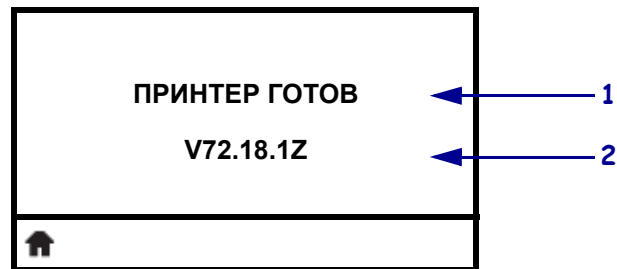
1	Индикатор STATUS	Эти индикаторы показывают текущее состояние принтера. Дополнительные сведения см. в Табл. 14 на стр. 131.
2	Индикатор PAUSE	
3	Индикатор DATA	
4	Индикатор SUPPLIES	
5	Индикатор NETWORK	
6	Кнопка PAUSE служит для приостановки и возобновления работы принтера.	
7	Кнопка FEED служит для подачи принтером одной пустой этикетки при каждом нажатии.	
8	Кнопка CANCEL отменяет форматы этикеток, если работа принтера приостановлена. <ul style="list-style-type: none"> Нажмите один раз, чтобы отменить следующий формат этикетки. Нажмите и удерживайте эту кнопку 2 секунды для отмены всех форматов этикеток. 	


Дисплей панели управления принтера ZT230

Панель управления принтера ZT230 содержит дисплей, на котором можно просмотреть состояние принтера или изменить его рабочие параметры. В этом разделе описано, как переходить по системе меню принтера и изменять значения элементов меню.

По завершении принтером последовательности включения дисплей переходит к отображению в режиме бездействия (Рис. 5). Если установлен сервер печати, циклически отображается информация и IP-адрес принтера.

Рис. 5 • Отображение в режиме бездействия



1	Текущее состояние принтера
2	Информация, заданная, как описано в разделе <i>Отображение в режиме бездействия</i> на стр. 88
	Ярлык главного меню

Рабочие параметры принтера содержатся в шести пользовательских меню, к которым можно получить доступ из главного меню принтера (Рис. 6). Подробные сведения об изменении настроек принтера см. в разделе *Изменение параметров принтера на стр. 82*.

Рис. 6 • Главное меню



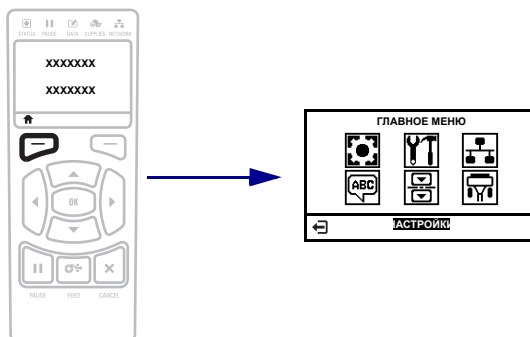
	См. <i>Меню НАСТРОЙКИ</i> на стр. 21.		См. <i>МЕНЮ ЯЗЫКОВ</i> на стр. 35.
	См. <i>Меню ИНСТРУМЕНТЫ</i> на стр. 25.		См. <i>Меню ДАТЧИКИ</i> на стр. 37.
	См. <i>Меню СЕТЬ</i> на стр. 29.		См. <i>Меню ПОРТЫ</i> на стр. 39.
	Выход и возврат к отображению в режиме бездействия (Рис. 5).		

Переходы между экранами дисплея

Табл. 2 содержит доступные варианты переходов по экранам дисплея панели управления.

Табл. 2 • Переходы

Отображение в режиме бездействия



При отображении в режиме бездействия (Рис. 5 на стр. 17) нажмите кнопку **ВЫБОР СЛЕВА**, чтобы перейти в главное меню принтера (Рис. 6 на стр. 18).

Табл. 2 • Переходы (Продолжение)

Главное меню



Для перехода между значками главного меню нажимайте **кнопки со СТРЕЛКАМИ**. Цвета выбранного значка инвертируются для его выделения.



Значок меню НАСТРОЙКИ



Выделенный значок меню НАСТРОЙКИ



Чтобы выбрать выделенный значок меню и войти в соответствующее меню, нажмите кнопку **ОК**.



Чтобы выйти из главного меню и вернуться к отображению в режиме бездействия, нажмите кнопку **ВЫБОР СЛЕВА**. После 15 секунд бездействия в главном меню принтер автоматически возвращается к отображению в режиме бездействия.

Пользовательские меню



Чтобы вернуться в главное меню, нажмите кнопку **ВЫБОР СЛЕВА**. После 15 секунд бездействия в пользовательском меню принтер автоматически возвращается в главное меню.



Значки **▼** и **▲** показывают, что значение можно изменить. Любые изменения сохраняются немедленно.

С помощью кнопок **СТРЕЛКА ВВЕРХ** и **СТРЕЛКА ВНИЗ** выберите нужное значение.

Табл. 2 • Переходы (Продолжение)



Чтобы перемещаться по элементам меню, нажимайте кнопки **СТРЕЛКА ВЛЕВО** и **СТРЕЛКА ВПРАВО**.



Слово в правом нижнем углу дисплея обозначает доступное действие.

Чтобы выполнить показанное действие, нажмите кнопку **ОК** или **ВЫБОР СПРАВА**.

Меню НАСТРОЙКИ

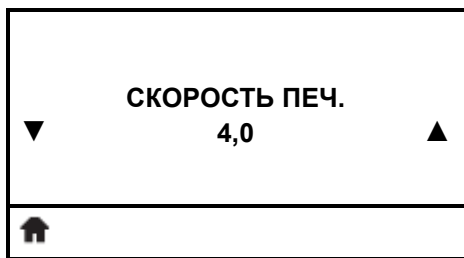
Элементы этого меню показаны в порядке отображения при нажатии кнопки **СТРЕЛКА ВПРАВО**. Дополнительные сведения об этих настройках см. в [Параметры печати на стр. 83](#).



Регулировка темности печати

Рекомендуется установить минимальную темность, при которой обеспечивается удовлетворительное качество печати. Слишком большая темность может приводить к нечеткой печати изображения этикетки, неправильному сканированию штрихкодов, прожигу ленты или преждевременному износу печатающей головки.

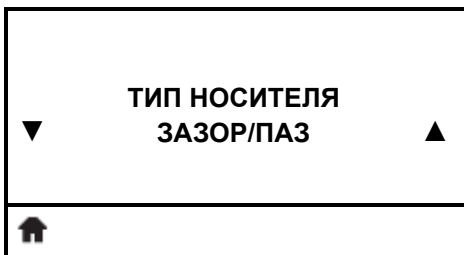
Дополнительные сведения см. в разделе [Темность печати на стр. 83](#).



Выбор скорости печати

Выберите скорость печати этикетки (указывается в дюймах в секунду). Обычно чем ниже скорость печати, тем выше качество отпечатка.

Дополнительные сведения см. в разделе [Скорость печати на стр. 83](#).



Установка типа носителя

Выберите тип носителя, который будет использован.

Дополнительные сведения см. в разделе [Тип носителя на стр. 83](#).



Выбор способа печати

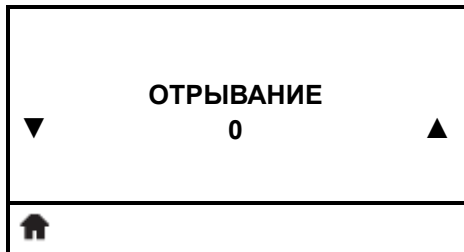
Установите, будет ли принтер использовать режим прямой термопечати (без ленты) или режим термопереноса (с использованием носителя для термопереноса и ленты).

Дополнительные сведения см. в разделе [Способ печати на стр. 84](#).



Меню НАСТРОЙКИ (продолжение)

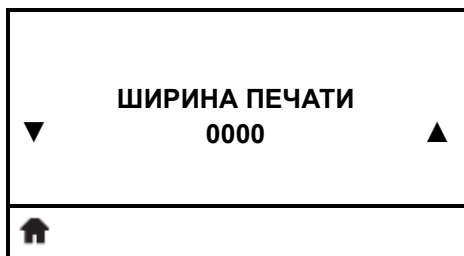
Элементы этого меню показаны в порядке отображения при нажатии кнопки **СТРЕЛКА ВПРАВО**. Дополнительные сведения об этих настройках см. в [Табл. 7, Параметры печати на стр. 83](#).



Установка места отрывания

Если необходимо, отрегулируйте положение носителя относительно планки отрывания напечатанных этикеток.

Дополнительные сведения см. в разделе [Место отрыва на стр. 84](#).



Регулировка ширины печати

Установите ширину используемых этикеток. В качестве значения по умолчанию используется максимальная ширина, соответствующая разрешению печатающей головки принтера.

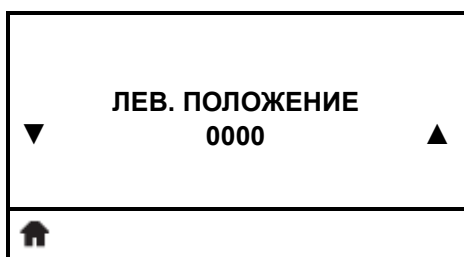
Дополнительные сведения см. в разделе [Ширина печати на стр. 85](#).



Выбор режима печати

Выберите режим печати, соответствующий параметрам принтера.

Дополнительные сведения см. в разделе [Режим печати на стр. 85](#).



Регулировка положения левого края этикетки

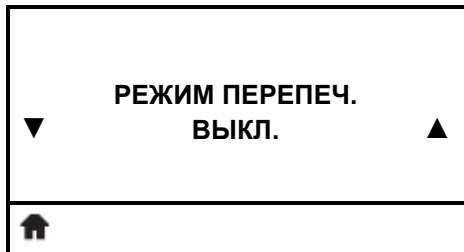
Если необходимо, сместите горизонтальное расположение этикетки при печати. Положительные значения позволяют сместить левый край изображения к центру этикетки, а отрицательные значения позволяют сместить левый край изображения к левому краю этикетки.

Дополнительные сведения см. в разделе [Положение левого края этикетки на стр. 85](#).



Меню НАСТРОЙКИ (продолжение)

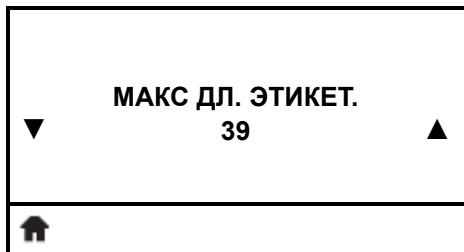
Элементы этого меню показаны в порядке отображения при нажатии кнопки **СТРЕЛКА ВПРАВО**. Дополнительные сведения об этих настройках см. в [Табл. 7, Параметры печати на стр. 83](#).



Установка режима повторной печати

Если включен режим перепечатывания, можно повторно распечатать последнюю этикетку, выполнив определенные команды или нажав клавишу **СТРЕЛКА ВЛЕВО** на панели управления.

Дополнительные сведения см. в разделе [Режим перепечатки на стр. 86](#).



Установка максимальной длины этикетки

Установите значение максимальной длины этикетки хотя бы на 1,0 дюйм (25,4 мм) больше суммы длины самой этикетки и зазора между этикетками. Если установлено значение меньше длины этикетки, принтер считает, что загружен сплошной носитель и принтер не может быть откалиброван.

Дополнительные сведения см. в разделе [Максимальная длина этикетки на стр. 86](#).



Выбор языка сообщений на дисплее

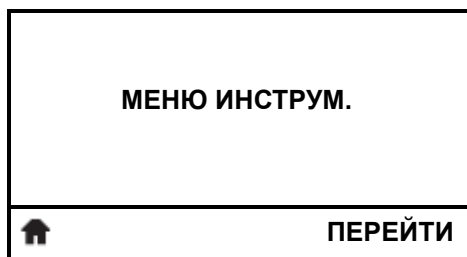
Если необходимо, измените язык, используемый на дисплее принтера. Дополнительные сведения см. в разделе [Язык на стр. 96](#).



Примечание • Варианты значений этого параметра отображаются на соответствующих языках, чтобы упростить выбор понятного языка.

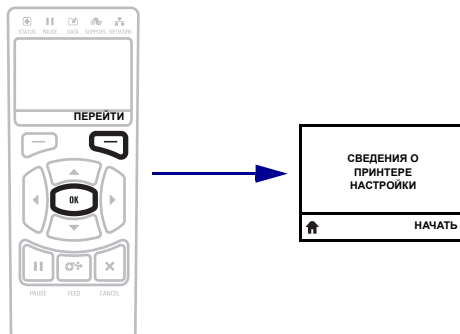


Меню НАСТРОЙКИ (продолжение)

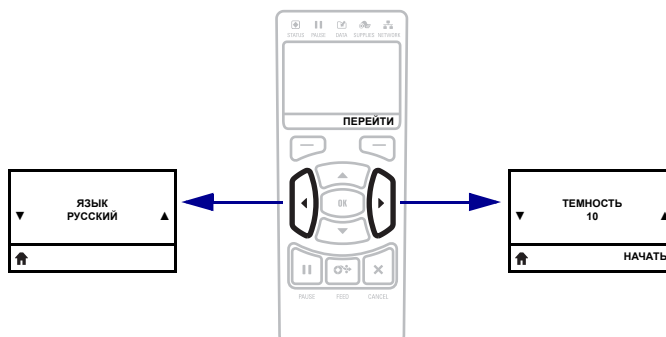


Ярлык меню "Инструменты"

- Для перехода в следующее пользовательское меню нажмите кнопку **ОК** или кнопку **ВЫБОР СПРАВА**, чтобы выбрать элемент **ПЕРЕЙТИ**.

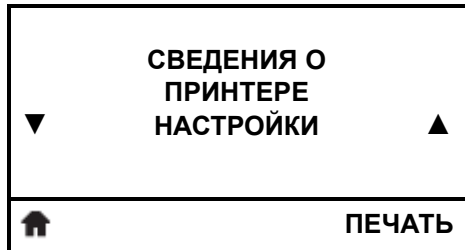


- Для перехода по элементам пользовательского меню нажимайте кнопки **СТРЕЛКА ВЛЕВО** и **СТРЕЛКА ВПРАВО**.



Меню ИНСТРУМЕНТЫ

Элементы этого меню показаны в порядке отображения при нажатии кнопки **СТРЕЛКА ВПРАВО**. Дополнительные сведения об этих настройках см. в [Табл. 8, Средства калибровки и диагностики](#) на стр. 87.

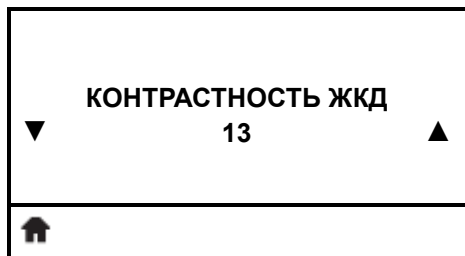


Вывод сведений о принтере*

Печать этикетки с конфигурацией принтера.

Дополнительные сведения см. в разделе [Сведения о принтере](#) на стр. 87.

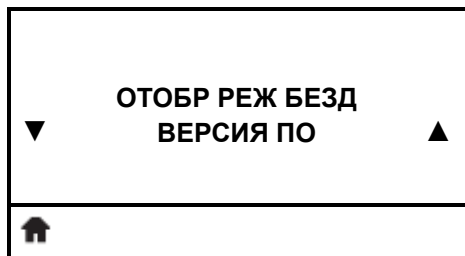
* *Другие опции доступны при прокрутке.*



Установка контрастности дисплея

Изменение контрастности дисплея принтера.

Дополнительные сведения см. в разделе [Контрастность ЖКД](#) на стр. 88.



Выбор отображения в режиме бездействия

Выберите, какая информация должна отображаться на дисплее принтера в режиме бездействия.

Дополнительные сведения см. в разделе [Отображение в режиме бездействия](#) на стр. 88.



Настройка действия при включении

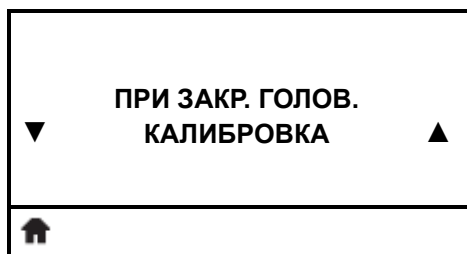
Настройте действие, выполняемое принтером в процессе включения.

Дополнительные сведения см. в разделе [Действие при включении](#) на стр. 88.



Меню ИНСТРУМЕНТЫ (продолжение)

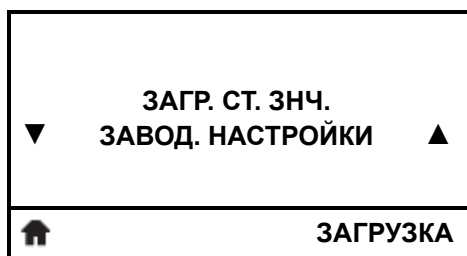
Элементы этого меню показаны в порядке отображения при нажатии кнопки **СТРЕЛКА ВПРАВО**. Дополнительные сведения об этих настройках см. в [Табл. 8, Средства калибровки и диагностики на стр. 87](#).



Настройка действия при закрытии головки

Настройте действие, выполняемое принтером при закрытии печатающей головки.

Дополнительные сведения см. в разделе [Действие при закрытии головки на стр. 89](#).

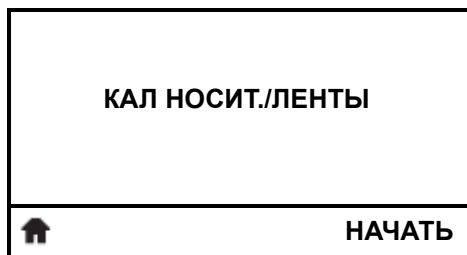


Загрузка параметров принтера по умолчанию*

Этот элемент меню используется для восстановления всех заводских настроек, за исключением настроек сети. Будьте осторожны при загрузке стандартных значений, потому что потребуется перезагрузить все настройки, которые были изменены вручную.

Дополнительные сведения см. в разделе [Загрузка стандартных значений на стр. 90](#).

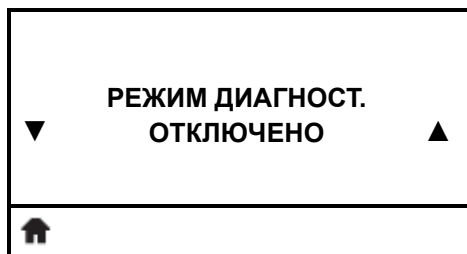
* Другие опции доступны при прокрутке.



Калибровка датчиков носителя и ленты

Этот элемент меню используется для регулировки чувствительности датчиков носителя и ленты.

Дополнительные сведения см. в разделе [Калибровка датчиков носителя и ленты на стр. 91](#). Инструкции по выполнению процедуры калибровки см. в разделе [Калибровка датчиков ленты и носителя на стр. 102](#).



Включить режим диагностики обмена данными

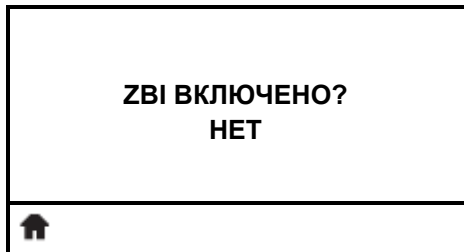
При использовании этого средства диагностики принтер выводит шестнадцатеричные значения для всех получаемых им данных.

Дополнительные сведения см. в разделе [Режим диагностики связи на стр. 91](#).



Меню ИНСТРУМЕНТЫ (продолжение)

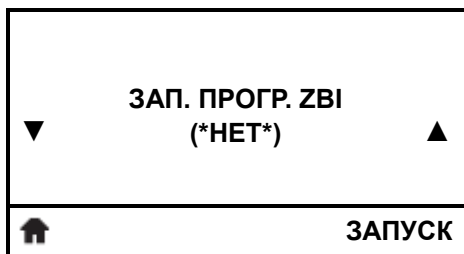
Элементы этого меню показаны в порядке отображения при нажатии кнопки **СТРЕЛКА ВПРАВО**. Дополнительные сведения об этих настройках см. в [Табл. 8, Средства калибровки и диагностики на стр. 87](#).



Включен ли ZBI?

Этот элемент меню показывает, включен ли на принтере компонент Zebra Basic Interpreter (ZBI 2.0™). Если вы хотите приобрести этот компонент, обратитесь к дилеру Zebra для получения дополнительной информации.

Дополнительные сведения см. в разделе [Включение ZBI на стр. 92](#).



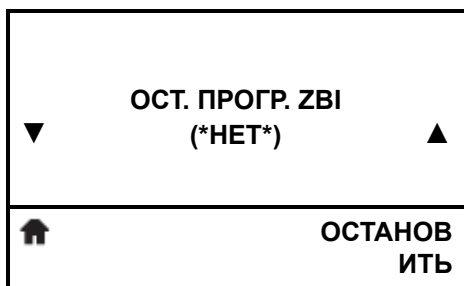
Запуск программы ZBI

При наличии в принтере программ ZBI отображается их список. Если программы отсутствуют, отображается НЕТ.

Если хотите запустить загруженную в принтер программу ZBI, выберите ее в этом меню и нажмите кнопку **ВЫБОР СПРАВА**, чтобы выбрать команду ЗАПУСК. Если программы отсутствуют, выбор команды ЗАПУСК не приводит ни к какому действию.

Дополнительные сведения см. в разделе [Выполнение программы ZBI на стр. 92](#).

* Этот элемент меню отображается, только если на принтере включен компонент ZBI и не запущена программа ZBI.



Остановка программы ZBI*

Если запущена программа ZBI, принтер отображает ее название. Если требуется остановить программу, нажмите кнопку **ВЫБОР СПРАВА**, чтобы выбрать команду ОСТАНОВИТЬ.

Дополнительные сведения см. в разделе [Остановка программы ZBI на стр. 92](#).

* Этот элемент меню отображается, только если на принтере включен компонент ZBI и запущена программа ZBI.

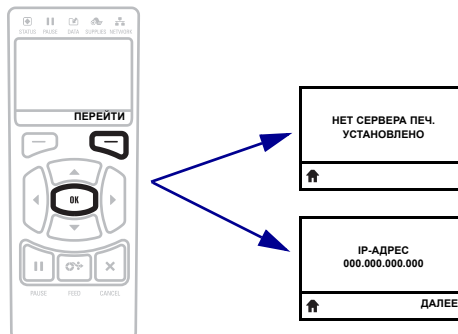


Меню ИНСТРУМЕНТЫ (продолжение)

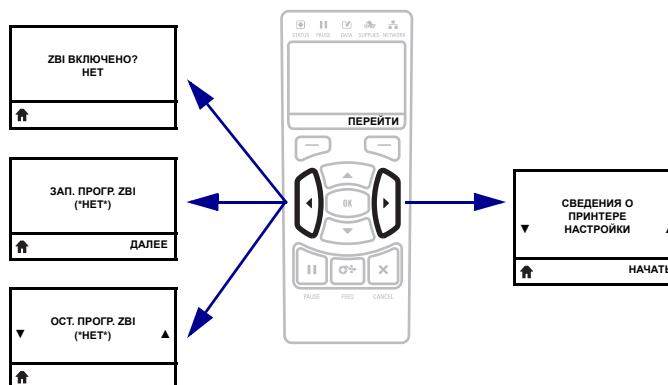


Ярлык меню "Сеть"

- Для перехода в следующее пользовательское меню нажмите кнопку **ОК** или кнопку **ВЫБОР СПРАВА**, чтобы выбрать элемент **ПЕРЕЙТИ**.



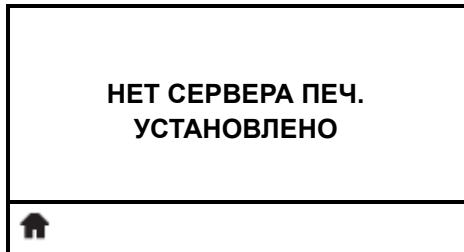
- Для перехода по элементам пользовательского меню нажимайте кнопки **СТРЕЛКА ВЛЕВО** и **СТРЕЛКА ВПРАВО**.





Меню СЕТЬ

Элементы этого меню показаны в порядке отображения при нажатии кнопки **СТРЕЛКА ВПРАВО**. Дополнительные сведения об этих настройках см. в [Табл. 9, Параметры сети](#) на стр. 93.



Сообщение об отсутствии сервера печати*

* Если сервер печати не установлен, вместо элементов меню сервера печати отображается это сообщение.



Настройка IP-адреса принтера*

Просмотрите и при необходимости измените IP-адрес принтера.

Изменения сохраняются, только если для параметра [ПРОТОКОЛ IP](#) на стр. 31 установлено значение **ПОСТОЯННО**. Чтобы сохраненные изменения вступили в силу, используйте функцию [СБРОС СЕТИ](#) на стр. 33 для сброса сервера печати.

Дополнительные сведения см. в разделе [IP-адрес](#) на стр. 93.

* Этот элемент меню отображается, только если на принтере установлен проводной или беспроводной сервер печати.



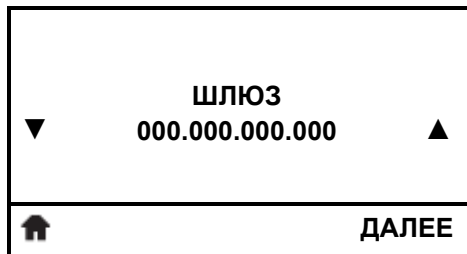
Установка маски подсети*

Просмотрите и при необходимости измените маску подсети.

Изменения сохраняются, только если для параметра [ПРОТОКОЛ IP](#) на стр. 31 установлено значение **ПОСТОЯННО**. Чтобы сохраненные изменения вступили в силу, используйте функцию [СБРОС СЕТИ](#) на стр. 33 для сброса сервера печати.

Дополнительные сведения см. в разделе [Маска подсети](#) на стр. 93.

* Этот элемент меню отображается, только если на принтере установлен проводной или беспроводной сервер печати.



Установка шлюза по умолчанию*

Просмотрите и при необходимости измените шлюз по умолчанию.

Изменения сохраняются, только если для параметра **ПРОТОКОЛ IP** на [стр. 31](#) установлено значение **ПОСТОЯННО**. Чтобы сохраненные изменения вступили в силу, используйте функцию **СБРОС СЕТИ** на [стр. 33](#) для сброса сервера печати.

Дополнительные сведения см. в разделе [Шлюз](#) на [стр. 94](#).

* Этот элемент меню отображается, только если на принтере установлен проводной или беспроводной сервер печати.



Меню СЕТЬ (продолжение)

Элементы этого меню показаны в порядке отображения при нажатии кнопки **СТРЕЛКА ВПРАВО**. Дополнительные сведения об этих настройках см. в [Табл. 9, Параметры сети](#) на стр. 93.

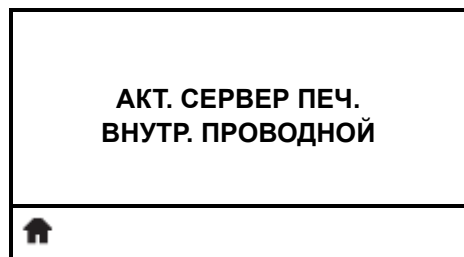


Настройка метода разрешения IP-адресов*

Этот параметр позволяет увидеть, выбирается ли IP-адрес пользователем (постоянный) или сервером (динамический). Если выбран вариант динамического IP-адреса, этот параметр содержит информацию о способе получения проводным или беспроводным сервером печати IP-адреса с сервера.

Дополнительные сведения см. в разделе [Протокол IP](#) на стр. 94.

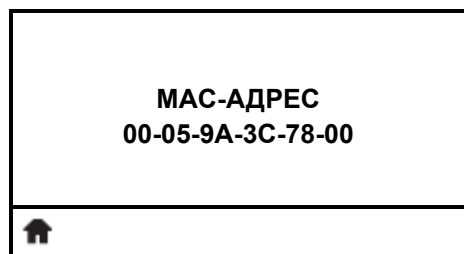
* Этот элемент меню отображается, только если на принтере установлен проводной или беспроводной сервер печати.



Просмотр активного сервера печати*

Одновременно может быть установлен только один сервер печати (проводной или беспроводной). Поэтому установленный сервер печати является активным.

* Этот элемент меню, который не может быть изменен с панели управления, отображается, только если на принтере установлен проводной или беспроводной сервер печати.

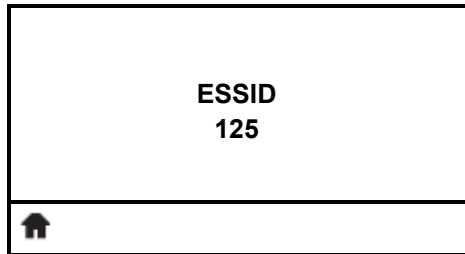


Просмотр MAC-адреса*

Просмотр MAC-адреса сервера печати, установленного на принтере (проводном или беспроводном).

Дополнительные сведения см. в разделе [MAC-адрес](#) на стр. 95.

* Этот элемент меню, который не может быть изменен с панели управления, отображается, только если на принтере установлен проводной или беспроводной сервер печати.



Просмотр значения ESSID*

ESSID является идентификатором беспроводной сети. Этот параметр, который нельзя изменить с панели управления, отображает ESSID для текущей конфигурации беспроводной сети.

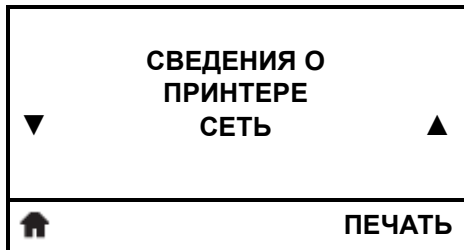
Дополнительные сведения см. в разделе [ESSID на стр. 95](#).

** Этот элемент меню, который не может быть изменен с панели управления, отображается, только если на принтере установлен беспроводной сервер печати.*



Меню СЕТЬ (продолжение)

Элементы этого меню показаны в порядке отображения при нажатии кнопки **СТРЕЛКА ВПРАВО**. Дополнительные сведения об этих настройках см. в [Табл. 9, Параметры сети](#) на стр. 93.



Печать настроек сети*

Этот пункт позволяет распечатать этикетку с конфигурацией сети с описанием настроек установленного сервера печати.

Дополнительные сведения см. в разделе [Сведения о принтере](#) на стр. 87.

* Другие опции доступны при прокрутке.

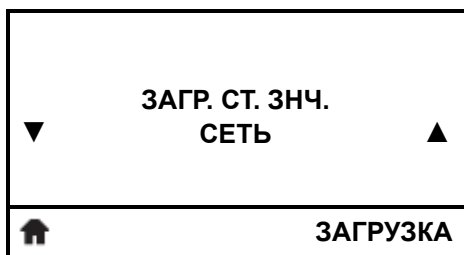


Сброс настроек сети*

Этот параметр позволяет перезагрузить проводной или беспроводной сервер печати. Сервер печати необходимо перезагрузить, чтобы вступили в силу любые изменения настроек сети.

Дополнительные сведения см. в разделе [Перезагрузить сеть](#) на стр. 95.

* Этот элемент меню отображается, только если на принтере установлен проводной или беспроводной сервер печати.



Загрузка настроек сети по умолчанию*

Этот элемент меню используется для восстановления всех заводских настроек сервера печати и сети. Будьте осторожны при загрузке стандартных значений, потому что потребуются перезагрузить все настройки, которые были изменены вручную.

Дополнительные сведения см. в разделе [Загрузка стандартных значений](#) на стр. 90.

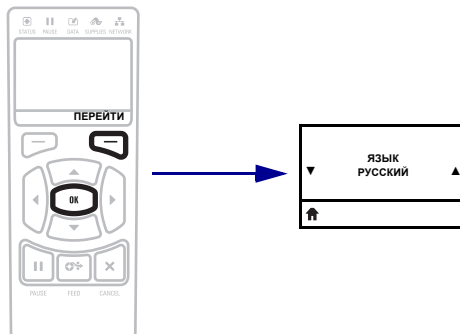
* Этот элемент меню отображается, только если на принтере установлен проводной или беспроводной сервер печати. Другие опции доступны при прокрутке.

 Меню СЕТЬ (продолжение)

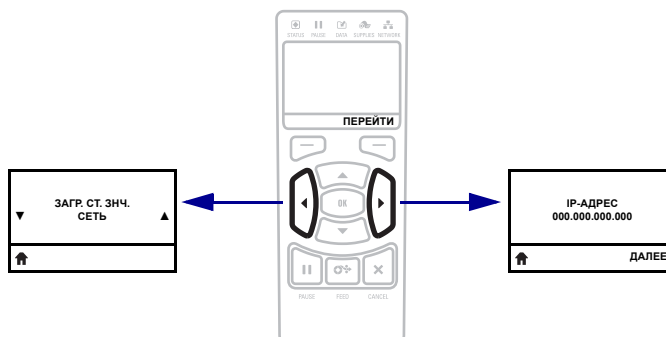


Ярлык меню "Язык"

- Для перехода в следующее пользовательское меню нажмите кнопку **ОК** или кнопку **ВЫБОР СПРАВА**, чтобы выбрать команду ПЕРЕЙТИ.



- Для перехода по элементам пользовательского меню нажимайте кнопки **СТРЕЛКА ВЛЕВО** и **СТРЕЛКА ВПРАВО**.



МЕНЮ ЯЗЫКОВ

Элементы этого меню показаны в порядке отображения при нажатии кнопки **СТРЕЛКА ВПРАВО**. Дополнительные сведения об этих настройках см. в [Табл. 10, Настройки языка на стр. 96](#).



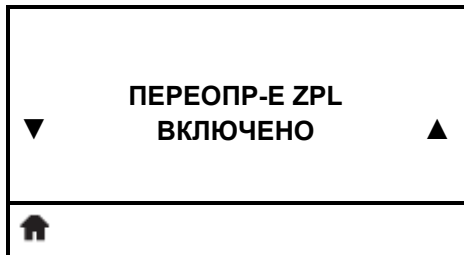
Выбор языка сообщений на дисплее

Если необходимо, измените язык, используемый на дисплее принтера.

Дополнительные сведения см. в разделе [Язык на стр. 96](#).



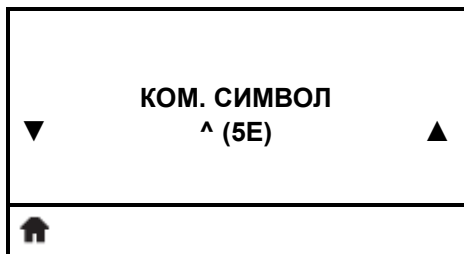
Примечание • Варианты значений этого параметра отображаются на соответствующих языках, чтобы упростить выбор понятного языка.



Включить переопределение ZPL

Включите этот элемент меню, чтобы разрешить определенным командам ZPL переопределять текущие настройки принтера.

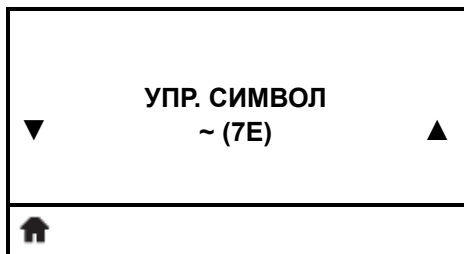
Дополнительные сведения см. в разделе [Переопределение ZPL на стр. 96](#).



Установка значения командного символа

Установите командный символ формата, соответствующий используемому в форматах этикеток.

Дополнительные сведения см. в разделе [Командный символ на стр. 97](#).



Установка значения управляющего символа

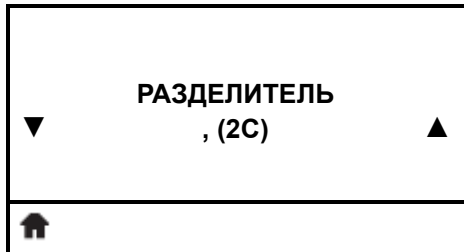
Установите символ префикса управления, соответствующий используемому в форматах этикеток.

Дополнительные сведения см. в разделе [Управляющий символ на стр. 97](#).



Меню ЯЗЫК (продолжение)

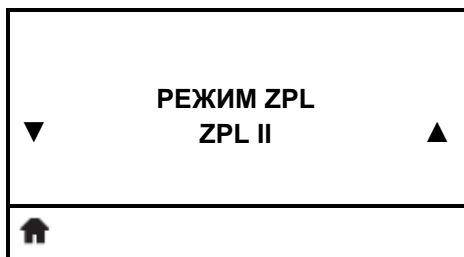
Элементы этого меню показаны в порядке отображения при нажатии кнопки **СТРЕЛКА ВПРАВО**. Дополнительные сведения об этих настройках см. в [Табл. 10, Настройки языка на стр. 96](#).



Установка значения разделителя

Установите символ разделения, соответствующий используемому в форматах этикеток.

Дополнительные сведения см. в разделе [Символ разделения на стр. 97](#).



Установка режима ZPL

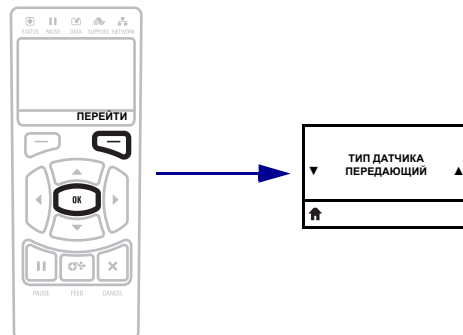
Выберите режим, соответствующий используемому в форматах этикеток.

Дополнительные сведения см. в разделе [Режим ZPL на стр. 98](#).

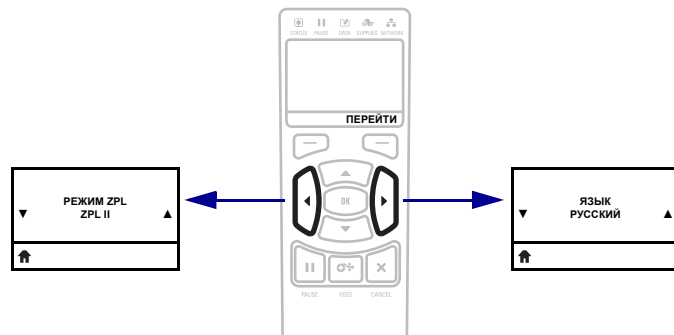


Ярлык меню "Датчики"

- Для перехода в следующее пользовательское меню нажмите кнопку **ОК** или кнопку **ВЫБОР СПРАВА**, чтобы выбрать элемент **ПЕРЕЙТИ**.



- Для перехода по элементам пользовательского меню нажимайте кнопки **СТРЕЛКА ВЛЕВО** и **СТРЕЛКА ВПРАВО**.



Меню ДАТЧИКИ

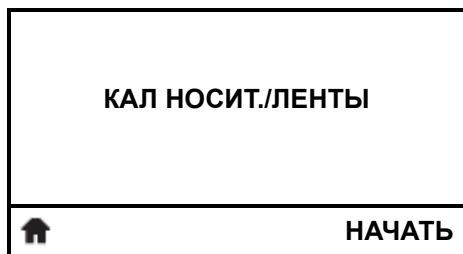
Элементы этого меню показаны в порядке отображения при нажатии кнопки **СТРЕЛКА ВПРАВО**. Дополнительные сведения об этих настройках см. в [Табл. 11, Настройки датчика на стр. 99](#).



Выбор датчика носителя

Выберите датчик носителя, соответствующий используемому носителю. Отражающий датчик можно использовать со всеми типами носителей. Передающий датчик следует использовать только для простого носителя с промежутками.

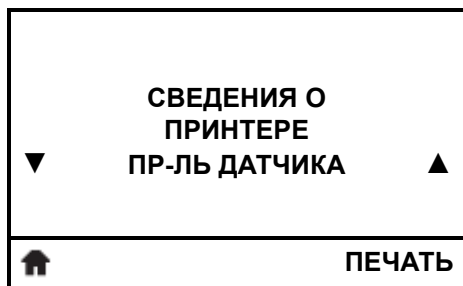
Дополнительные сведения см. в разделе [Тип датчика на стр. 99](#).



Калибровка датчиков носителя и ленты

Этот элемент меню используется для регулировки чувствительности датчиков носителя и ленты.

Инструкции по выполнению процедуры калибровки см. в разделе [Калибровка датчиков ленты и носителя на стр. 102](#).

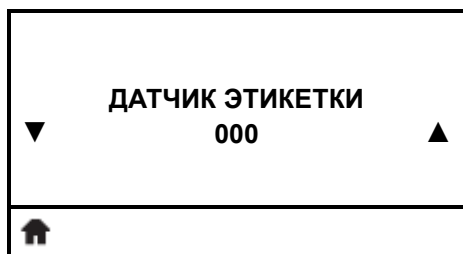


Распечатка профиля датчика*

Этот элемент меню используется для распечатки профиля датчика.

Дополнительные сведения см. в разделе [Сведения о принтере на стр. 87](#) или [Профиль датчика на стр. 156](#).

* Другие опции доступны при прокрутке.



Установка чувствительности датчика этикеток



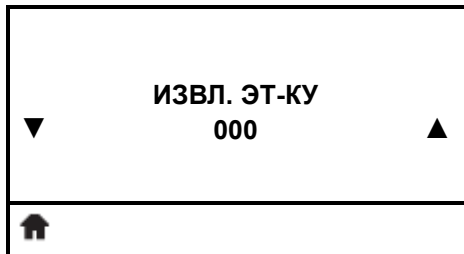
Важно • Это значение устанавливается в процессе калибровки датчика. Не изменяйте эту настройку без указания службы технической поддержки Zebra или квалифицированного специалиста по обслуживанию.

Дополнительные сведения см. в разделе [Датчик этикетки на стр. 99](#).



Меню ДАТЧИКИ (продолжение)

Элементы этого меню показаны в порядке отображения при нажатии кнопки **СТРЕЛКА ВПРАВО**. Дополнительные сведения об этих настройках см. в [Табл. 11, Настройки датчика на стр. 99](#).



Установка чувствительности индикатора извлечения этикетки



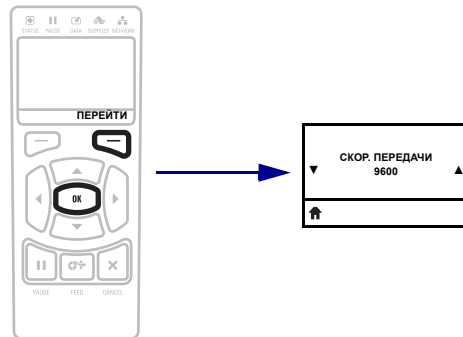
Важно • Это значение устанавливается в процессе калибровки датчика. Не изменяйте эту настройку без указания службы технической поддержки Zebra или квалифицированного специалиста по обслуживанию.

Дополнительные сведения см. в разделе [Извлечь этикетку на стр. 99](#).

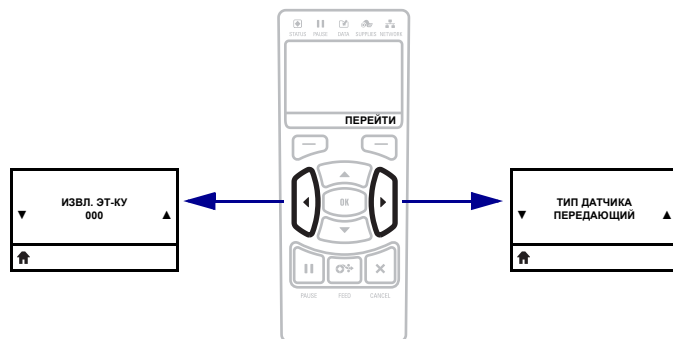


Ярлык меню "Порты"

- Для перехода в следующее пользовательское меню нажмите кнопку **ОК** или кнопку **ВЫБОР СПРАВА**, чтобы выбрать элемент **ПЕРЕЙТИ**.



- Для перехода по элементам пользовательского меню нажимайте кнопки **СТРЕЛКА ВЛЕВО** и **СТРЕЛКА ВПРАВО**.



Меню ПОРТЫ

Элементы этого меню показаны в порядке отображения при нажатии кнопки **СТРЕЛКА ВПРАВО**. Дополнительные сведения об этих настройках см. в [Табл. 12, Настройки порта на стр. 100](#).



Установка скорости передачи

Выберите значение скорости, соответствующее значению, используемому управляющим компьютером.

Дополнительные сведения см. в разделе [Скорость передачи на стр. 100](#).



Установка значения битов данных

Выберите значение битов данных, соответствующее значению, используемому управляющим компьютером.

Дополнительные сведения см. в разделе [Биты данных на стр. 100](#).



Установка значения битов четности

Выберите значение битов четности, соответствующее значению, используемому управляющим компьютером.

Дополнительные сведения см. в разделе [Биты четности на стр. 101](#).



Установка значения протокола квитирования

Выберите протокол квитирования, соответствующий используемому управляющим компьютером.

Дополнительные сведения см. в разделе [Квитирование на стр. 101](#).

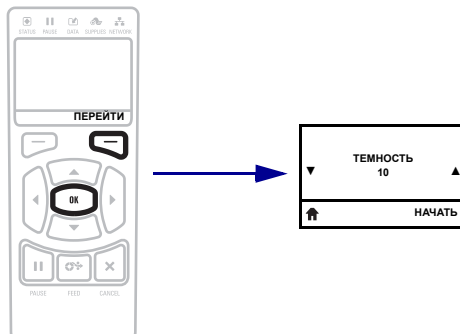


Меню ПОРТЫ (продолжение)

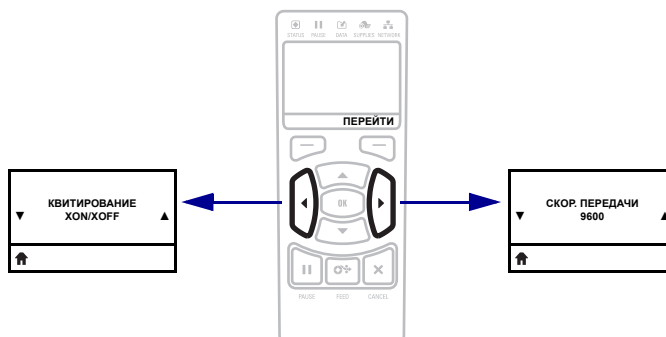


Ярлык меню "Настройки"

- Для перехода в следующее пользовательское меню нажмите кнопку **ОК** или кнопку **ВЫБОР СПРАВА**, чтобы выбрать элемент **ПЕРЕЙТИ**.



- Для перехода по элементам пользовательского меню нажимайте кнопки **СТРЕЛКА ВЛЕВО** и **СТРЕЛКА ВПРАВО**.



Типы носителей

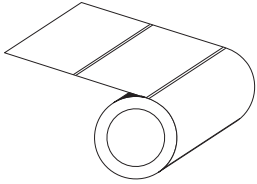
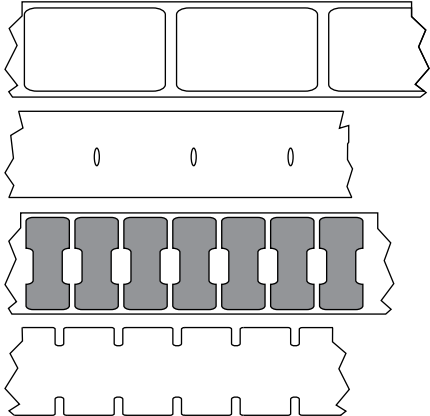
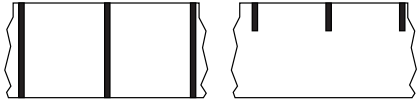
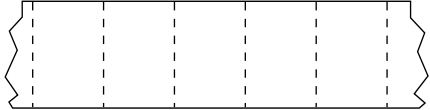
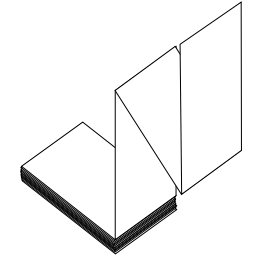
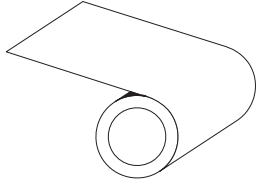


Важно • Zebra настоятельно рекомендует использовать оригинальные расходные материалы Zebra, которые гарантируют длительную качественную печать. Специально для расширения возможностей печати принтера и предотвращения быстрого износа печатающей головки был разработан широкий ассортимент бумажных, полипропиленовых, полиэстерных и виниловых заготовок. Для приобретения расходных материалов посетите веб-сайт <http://www.zebra.com/howtobuy>.

В принтере могут использоваться различные типы носителей.

- *Стандартный носитель.* В большинстве стандартных носителей предусмотрен клейкий слой, который соединяет с подложкой как отдельные этикетки, так и группы этикеток. Стандартный носитель может поставляться в рулонах или фальцованных стопках (Табл. 3).
- *Заготовки ярлыков.* Ярлыки обычно изготавливаются из плотной бумаги. Чаще всего они не имеют клейкого слоя или подложки и обычно разделяются перфорацией. Заготовки ярлыков могут поставляться в рулонах или фальцованных стопках (Табл. 3).

Табл. 3 • Рулонный и фальцованный носители

Тип носителя	Внешний вид носителя	Описание
<p>Рулон с разделением наклеек</p>		<p>Рулонный носитель наматывается на катушку диаметром от 1 до 3 дюймов (25–76 мм). Для разделения этикеток или ярлычков применяют один из следующих методов.</p> <ul style="list-style-type: none"> • <i>В носителе с формовкой</i> этикетки разделяются с помощью зазоров, отверстий или пазов.  • <i>В носителе с черными метками</i> для обозначения мест разделения этикеток используются предварительно напечатанные на обратной стороне черные метки.  • <i>Перфорированный носитель</i> имеет перфорацию, которая позволяет легко разделять между собой этикетки или ярлычки. Дополнительно между этикетками или ярлычками могут содержаться черные метки или другие разделители. 
<p>Несплошной фальцованный носитель</p>		<p>Фальцованный носитель складывается гармошкой. Фальцованный носитель может иметь те же типы разделения этикеток, что и рулон с разделением этикеток. Границы между этикетками находятся на сгибах или рядом с ними.</p>
<p>Сплошной рулонный носитель</p>		<p>Рулонный носитель наматывается на катушку диаметром от 1 до 3 дюймов (25–76 мм). Сплошной рулонный носитель не имеет таких разделителей, как зазоры, отверстия, пазы или черные метки. Это позволяет печатать изображение в любом месте этикетки. Иногда для резки носителя на отдельные этикетки используется резак.</p>

Обзор использования ленты

Лента представляет собой тонкую пленку, с одной стороны покрытую воском или восковой смолой, которые оставляют отпечаток на носителе при термопереносе. Какой тип ленты нужно использовать и какой она должна быть ширины, зависит от носителя.

При использовании ленты она должна быть не уже носителя. Если лента будет уже носителя, износ печатающей головки значительно возрастет.

Когда используется лента

Лента необходима для печати на носителях с термопереносом, а для носителей прямой термопечати не нужна. Чтобы определить, нужна ли лента для конкретного носителя, выполните проверку трением.

Для проверки трением выполните следующие действия.

1. Быстро проведите ногтем по поверхности носителя.
2. Взгляните, не появилась ли на поверхности носителя черная полоса?

Если черная полоса...	Тогда требуется...
Не появилась на поверхности носителя.	Термоперенос. Лента нужна.
Появилась на поверхности носителя.	Прямая термопечать. Лента не нужна.

Сторона ленты с покрытием

Лента может быть намотана стороной с покрытием внутрь или наружу (Рис. 7). Этот принтер рассчитан на использование только ленты с покрытием наружу. Чтобы определить, какая сторона рулона ленты имеет покрытие, проведите проверку ленты клейким материалом или трением.

Рис. 7 • Лента с покрытием снаружи или изнутри





Проверка клейким материалом

Выполните проверку клейким материалом, чтобы определить сторону ленты, имеющую покрытие. Этот способ хорошо подходит для уже установленной ленты.

Для проверки клейким материалом выполните следующие действия.

1. Отделите наклейку от подложки.
2. Прижмите уголок наклейки клейкой стороной к наружной поверхности рулона с лентой.
3. Отделите наклейку от ленты.
4. Взгляните на результат. Остались ли на наклейке следы либо частицы чернил с ленты?



Если чернила с ленты...	То...
Остались на наклейке	Лента покрыта снаружи, ее можно использовать в этом принтере. 
Не остались на наклейке	Лента имеет покрытие на внутренней поверхности, ее нельзя использовать в этом принтере. Чтобы убедиться в правильности полученных результатов, повторите те же действия с другой стороной ленты. 

Проверка ленты трением

Если нет наклеек, можно выполнить проверку трением.

Для проверки ленты трением выполните следующие действия.

1. Отмотайте небольшое количество ленты.
2. Поместите ее наружной стороной на лист бумаги.
3. Потрите ногтем внутреннюю поверхность отмотанной ленты.
4. Поднимите ленту с бумаги.
5. Взгляните на результат. Оставила ли лента след на бумаге?

Если лента...	То...
Оставила след на бумаге	Лента покрыта снаружи, ее можно использовать в этом принтере. 
Не оставила след на бумаге	Лента имеет покрытие на внутренней поверхности, ее нельзя использовать в этом принтере. Чтобы убедиться в правильности полученных результатов, повторите те же действия с другой стороной ленты. 

Настройка и эксплуатация принтера

Данный раздел предназначен для использования при начальной настройке и эксплуатации принтера.

Содержание

Транспортировка и хранение Принтера	46
Распаковка и проверка Принтера	46
Хранение Принтера	46
Транспортировка принтер	46
Выбор места для Принтера	47
Выбор интерфейса обмена данными	48
Кабели данных	51
Подключение принтера к источнику питания	52
Характеристики шнура питания	53
Выбор режима печати	55
Загрузка ленты	58
Загрузка носителя	63

Транспортировка и хранение Принтера

В этом разделе приведены указания по транспортировке и хранению принтера.

Распаковка и проверка Принтера

Получив принтер, сразу же распакуйте его и убедитесь, что он не был поврежден при транспортировке.

- Сохраните весь упаковочный материал.
- Полностью осмотрите внешние поверхности и убедитесь, что они не повреждены.
- Приоткройте дверцу носителя и проверьте отсек носителя на наличие поврежденных компонентов.

При обнаружении повреждений, полученных при транспортировке, выполните следующие действия.

- Немедленно проинформируйте об этом службу доставки и составьте отчет о повреждении.
- Сохраните все упаковочные материалы, чтобы предоставить их для проверки службе доставки.
- Поставьте в известность авторизованного дилера компании Zebra



Важно • Компания Zebra Technologies не несет ответственности за повреждения оборудования, полученные при транспортировке, и не выполняет гарантийный ремонт поврежденных при транспортировке компонентов.

Хранение Принтера

Если принтер не вводится в работу немедленно, снова упакуйте его в оригинальный упаковочный материал. принтер можно хранить в следующих условиях.

- Температура: от -40 до 140 °F (от -40 до 60 °C)
- Относительная влажность: от 5 до 85 % (без конденсации).

Транспортировка принтер

Если необходимо перевезти принтер, выполните следующие действия.

- Выключите питание (O) принтера и отсоедините все кабели.
- Извлеките носитель, ленту или незакрепленные предметы из корпуса принтера.
- Закройте печатающую головку.
- Аккуратно упакуйте принтер в заводскую или другую подходящую коробку, чтобы избежать повреждения при транспортировке. Если оригинальная коробка потеряна или пришла в негодность, упаковочную коробку можно приобрести в компании Zebra.

Выбор места для Принтера

Выберите для принтера место, удовлетворяющее следующим условиям.

- **Поверхность.** Поверхность для установки принтера должна быть твердой, ровной, достаточно большой и способной удерживать принтер.
- **Свободное пространство.** В месте размещения принтера должно быть достаточно свободного пространства для обеспечения вентиляции и доступа к компонентам и разъемам принтера. Чтобы обеспечить подходящую вентиляцию и охлаждение, оставьте открытое пространство со всех сторон принтера.



Внимание! • Запрещается помещать демпфирующие и прокладочные материалы под принтером или за его задней стенкой, поскольку они ограничивают циркуляцию воздуха и могут стать причиной перегрева принтера.

- **Питание.** принтер должен находиться недалеко от легкодоступной электрической розетки с нужным напряжением.
- **Интерфейсы обмена данными.** принтер должен находиться в зоне действия беспроводной сети WLAN (если применимо) или на приемлемом удалении от других источников данных (обычно компьютера). Дополнительные сведения о настройке и максимальной длине кабеля см. в [Табл. 5 на стр. 49](#).
- **Рабочие условия.** Данный принтер предназначен для работы в различных условиях и электрических сетях, включая склад или заводской цех. [Табл. 4](#) содержит требования к температуре и относительной влажности при работе принтера.

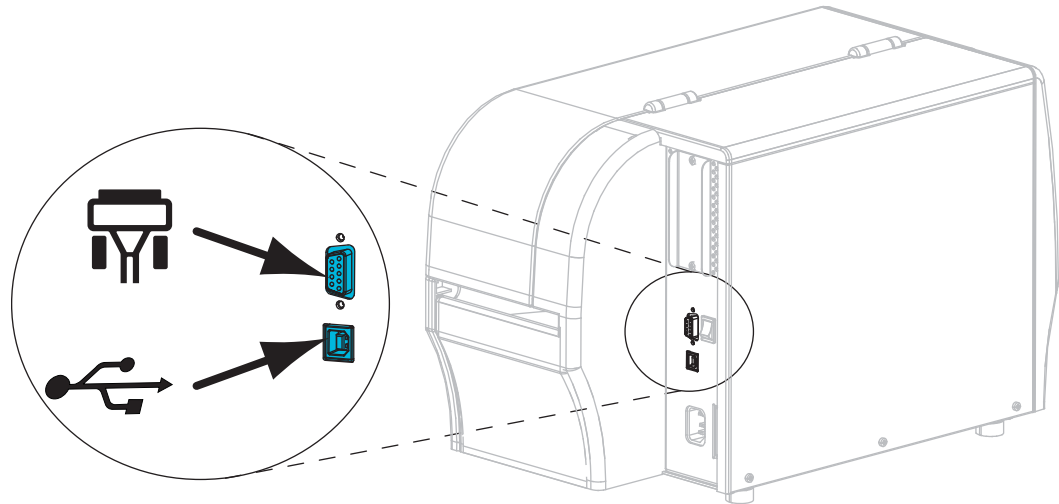
Табл. 4 • Рабочая температура и влажность

Режим	Температура	Относительная влажность
Термоперенос	от 41 до 104 °F (от 5 до 40 °C)	от 20 до 85 % (без конденсации)
Прямая термопечать	от 32 до 104 °F (от 0 до 40 °C)	

Выбор интерфейса обмена данными

Подключите принтер к компьютеру с помощью одного или нескольких доступных соединений. Стандартные соединения показаны на Рис. 8. В принтере может быть установлен компонент проводного или беспроводного сервера печати ZebraNet® или параллельный порт.

Рис. 8 • Интерфейсы обмена данными





	Последовательный порт
	порт USB 2.0


Табл. 5 на стр. 49 содержит основные сведения об интерфейсах обмена данными, которые можно использовать для подключения принтера к компьютеру. Отправлять форматы этикеток в принтер можно с помощью любого доступного интерфейса обмена данными. Выберите интерфейс, который поддерживается как принтером, так и компьютером или локальной сетью (LAN).

Внимание! • Прежде чем подключать кабели обмена данными, убедитесь, что принтер выключен (O). Подключение кабеля обмена данными при включенном электропитании (I) может привести к повреждению принтера.

Табл. 5 • Интерфейсы обмена данными

Интерфейс	Стандартный или дополнительный	Описание
Последовательный RS-232	Стандартный	<p>Ограничения и требования</p> <ul style="list-style-type: none"> • Максимальная длина кабеля — 15,24 м (50 футов). • Может потребоваться изменить параметры принтера для согласования с параметрами управляющего компьютера. • Со стандартным кабелем модема для подключения к принтеру необходимо использовать нуль-модемный адаптер. <p>Подключение и настройка. Значения скорости передачи, числа битов данных, стоповых битов, бита четности, а также типа управления (XON/XOFF или DTR) должны соответствовать параметрам, используемым управляющим компьютером.</p>
USB	Стандартный	<p>Ограничения и требования</p> <ul style="list-style-type: none"> • Максимальная длина кабеля — 5 м (16,4 фута). • Изменение параметров принтера для согласования с параметрами управляющего компьютера не требуется. <p>Подключение и настройка. Дополнительная конфигурация не требуется.</p>
8-разрядный параллельный интерфейс передачи данных	Дополнительный	<p>Ограничения и требования</p> <ul style="list-style-type: none"> • Максимальная длина кабеля — 3 м (10 футов). • Максимальная длина кабеля — 1,83 м (6 футов). • Изменение параметров принтера для согласования с параметрами управляющего компьютера не требуется. • Проводной или беспроводной сервер печати (если установлен) использует этот порт принтера. <p>Подключение и настройка. Дополнительная конфигурация не требуется.</p>

Табл. 5 • Интерфейсы обмена данными

Интерфейс	Стандартный или дополнительный	Описание
Проводной сервер печати Ethernet	Дополнительный	<p>Ограничения и требования</p> <ul style="list-style-type: none"> • Возможность печати на принтере с любого компьютера в локальной сети. • Поддерживается обмен данными с принтером через веб-страницы принтера. • В принтере должна быть настроена работа по локальной сети. • Параллельное подключение или беспроводной сервер печати (если установлен) использует этот порт принтера. <p>Внимание! • Будьте осторожны. Не подключайте USB-кабель к разъему проводного сервера печати Ethernet принтера, чтобы не повредить разъем.</p> <p>Подключение и настройка. Инструкции по настройке см. в <i>Руководстве пользователя проводного и беспроводного серверов печати ZebraNet</i>. Копия этого руководства доступна на веб-сайте http://www.zebra.com/manuals или входящем в комплект поставки принтера компакт-диске пользователя.</p> <p> Примечание • Для использования этого подключения может потребоваться удаление заводской заглушки, защищающей от случайного подключения USB-разъема к этому порту.</p>
Беспроводной сервер печати	Дополнительный	<p>Ограничения и требования</p> <ul style="list-style-type: none"> • Возможность печати на принтере с любого компьютера в беспроводной локальной сети (WLAN). • Поддерживается обмен данными с принтером через веб-страницы принтера. • принтер должен быть настроен для работы в беспроводной локальной сети. • Параллельное подключение или проводной сервер печати (если установлен) использует этот порт принтера. <p>Настройка. Инструкции по настройке см. в <i>Руководстве пользователя проводного и беспроводного серверов печати ZebraNet</i>. Копия этого руководства доступна на веб-сайте http://www.zebra.com/manuals или входящем в комплект поставки принтера компакт-диске пользователя.</p>

Кабели данных

Необходимо приобрести все кабели данных, соответствующие применению принтера.

Кабели сети Ethernet не требуют экранирования. Однако все остальные кабели должны быть полностью экранированы и оснащены металлическими или металлизированными разъемами. Использование неэкранированных кабелей для передачи данных может привести к превышению норм на уровень излучения.

Для минимизации электрических помех в кабеле выполните следующие действия.

- Используйте по возможности короткие кабели данных.
- Не связывайте кабели данных туго со шнурами питания.
- Не закрепляйте кабели данных вдоль кабель-каналов питания.

Подключение принтера к источнику питания

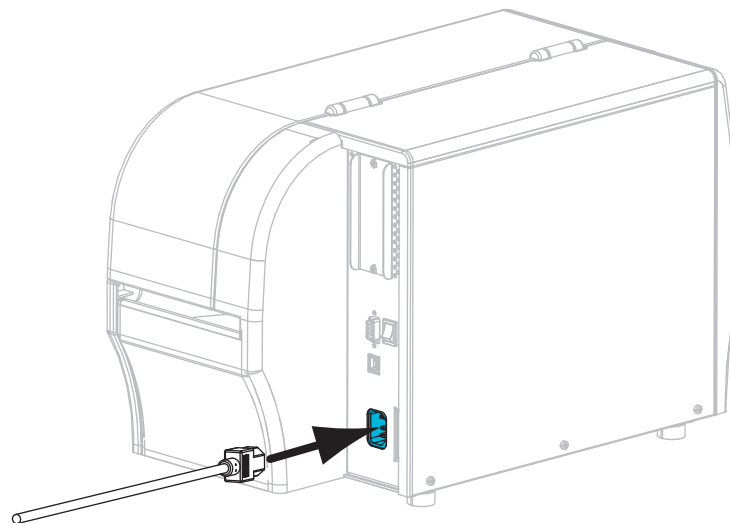
Шнур питания переменного тока на одном конце оснащен трехконтактным разъемом-розеткой, который вставляется в ответный разъем питания на задней панели принтера. Если шнур питания не входит в комплект поставки принтера, см. раздел *Характеристики шнура питания на стр. 53*.



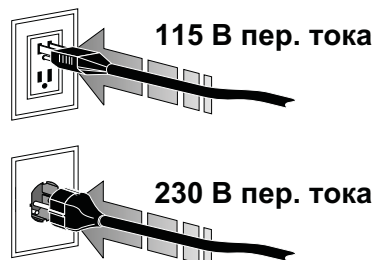
Внимание! • Для обеспечения безопасности персонала и оборудования всегда используйте стандартный трехжильный кабель питания, соответствующий требованиям региона или страны, в которой предполагается установка оборудования. Этот шнур должен быть оснащен разъемом-розеткой IEC 320 и трехконтактной заземляющей вилкой, соответствующей местным стандартам.

Для подключения принтера к источнику питания выполните следующие действия.

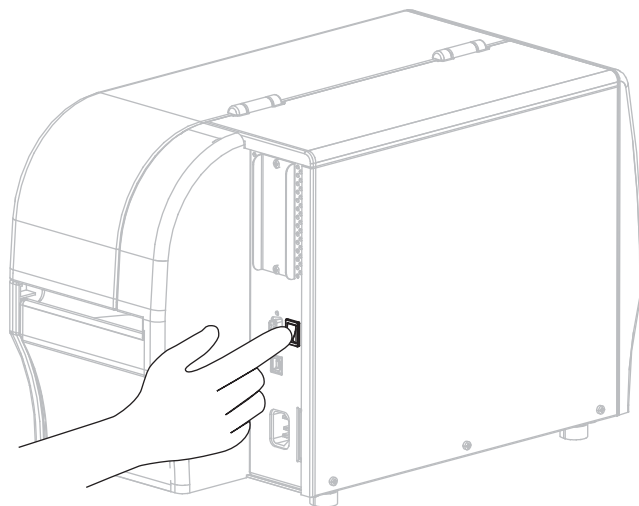
1. Воткните гнездовой штекер кабеля электропитания переменного тока в разъем питания на задней панели принтера.



2. Воткните вилку кабеля электропитания переменного тока в соответствующую электрическую розетку.



3. Включите (I) принтер.



Принтер загрузится и выполнит самотестирование. Состояние принтера отображается индикаторами панели управления (значения цветов и комбинаций индикаторов см. в [Табл. 14 на стр. 131](#)).

Характеристики шнура питания

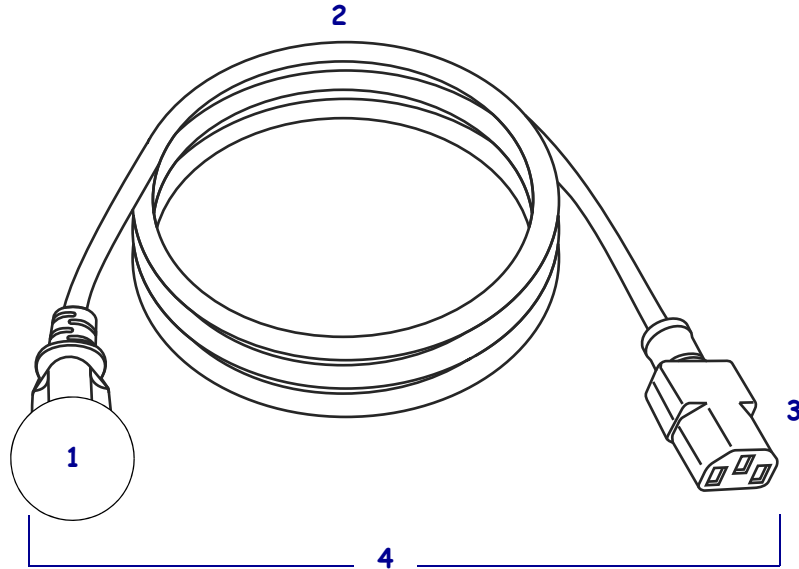


Внимание! • Для обеспечения безопасности персонала и оборудования всегда используйте стандартный трехжильный кабель питания, соответствующий требованиям региона или страны, где предполагается установка оборудования. Этот шнур должен быть оснащен разъемом-розеткой IEC 320 и трехконтактной заземляющей вилкой, соответствующей местным стандартам.

Наличие шнура питания в комплекте поставки зависит от заказа принтера. Если шнур не входит в комплект поставки или не удовлетворяет требованиям, см. [Рис. 9](#) и следующие инструкции.

- Длина шнура должна быть менее 3,0 м (9,8 фута).
- Шнур должен быть рассчитан на ток не менее 10 А при напряжении 250 В.
- В целях безопасности и для снижения уровня электромагнитных помех шасси **должно** быть заземлено.

Рис. 9 • Характеристики шнура питания



1	Вилка электропитания, соответствующая местным стандартам. Данная вилка должна иметь сертификационную метку минимум одной признанной международной организации по безопасности (Рис. 10).
2	Трехжильный кабель, соответствующий стандарту HAR, или другой кабель, соответствующий местным требованиям.
3	Разъем IEC 320. Данный разъем должен иметь сертификационную метку минимум одной признанной международной организации по безопасности (Рис. 10).
4	Длина ≤ 3 м (9,8 фута). Ток 10 А, напряжение 250 В переменного тока.

Рис. 10 • Символы сертификации международных организаций по безопасности



Выбор режима печати

Используйте способ печати, соответствующий текущему носителю и доступным компонентам принтера (Табл. 6).

Табл. 6 • Режимы печати и компоненты принтера

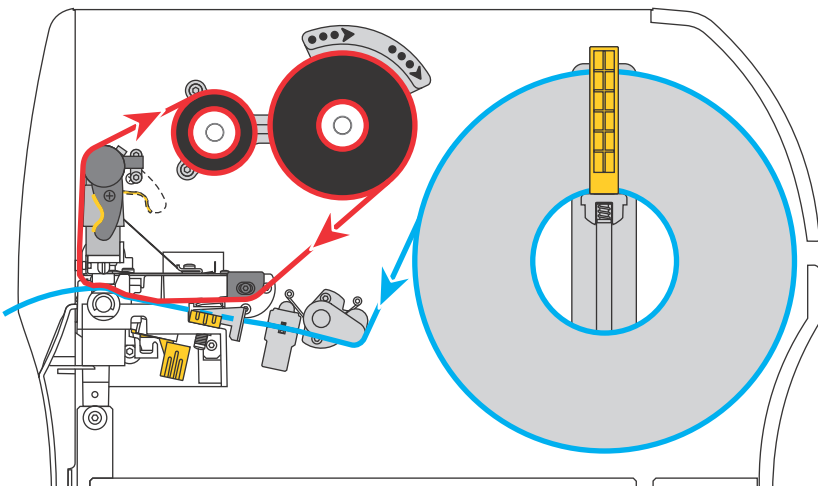
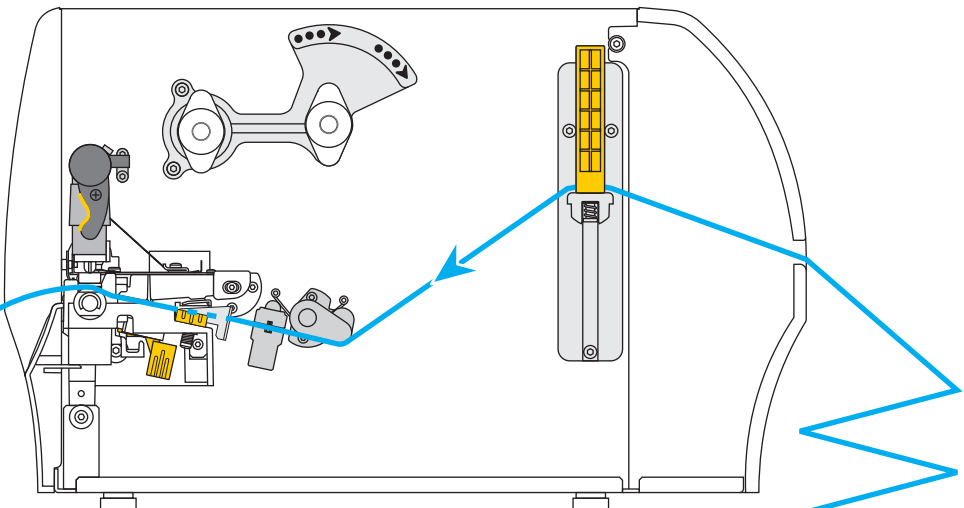
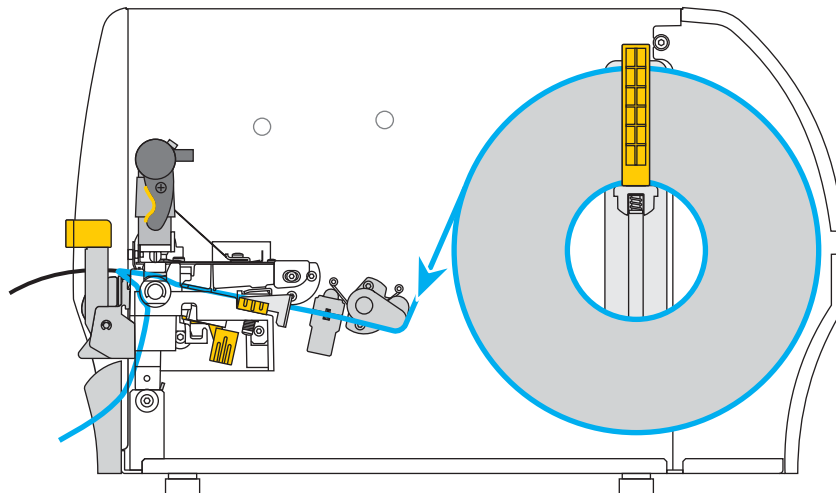
Режим печати	Условия использования/необходимые компоненты принтера	Действия принтер
Отрывание (параметр по умолчанию)	Используется для большинства применений. Этот режим можно использовать с любыми компонентами принтера и большинством типов носителей.	Принтер печатает форматы этикеток в том виде, в котором получает их. Пользователь принтера может оторвать отпечатанные этикетки в любое время после их печати.
<p>Рулонный носитель в режиме отрывания (показано использование носителя для термопереноса с загруженной лентой)</p>		
		
<p>Фальцованный носитель в режиме отрывания (показано использование носителя для прямой термопечати без ленты)</p>		
		

Табл. 6 • Режимы печати и компоненты принтера

Режим печати	Условия использования/ необходимые компоненты принтера	Действия принтер
Отклеивание	Используется, только если принтер имеет компонент отклеивания или приема подложки*. * Компонент приема подложки доступен только на принтерах ZT230.	<p>Принтер отклеивает этикетку от подложки во время печати, а затем приостанавливает работу, пока этикетка не будет извлечена. Подложка выходит со стороны передней панели принтера.</p> <ul style="list-style-type: none"> • В режиме отклеивания подложка выходит со стороны передней панели принтера. • В режиме отклеивания с приемом подложки подложка наматывается на шпindelъ приема подложки или шпindelъ перемотки.

Режим отклеивания
(показано без системы подачи ленты)



Режим отклеивания с приемом подложки*
(показано использование носителя для прямой термопечати без ленты)

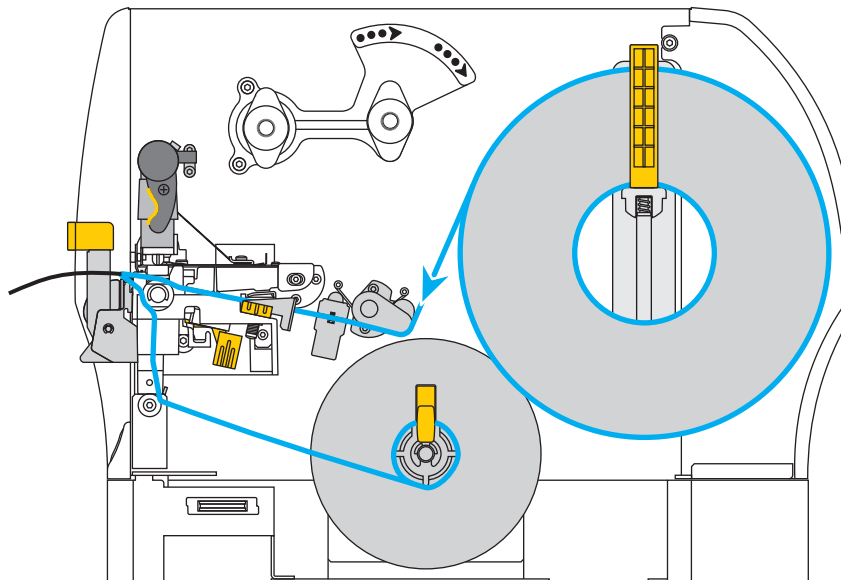
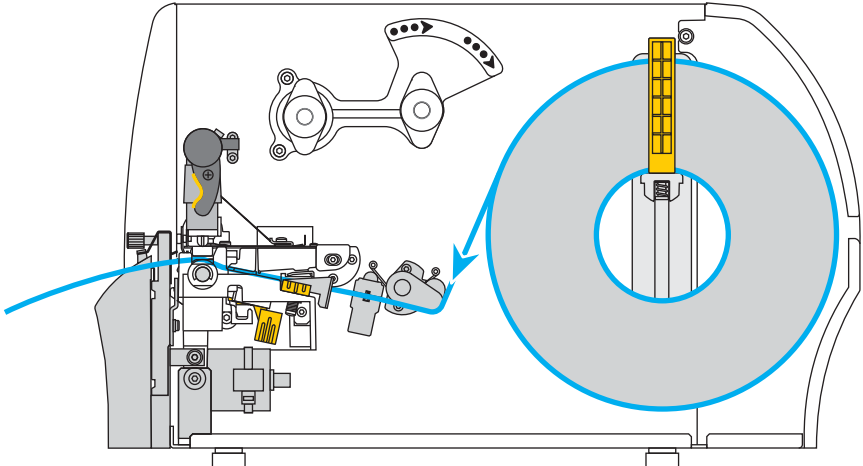


Табл. 6 • Режимы печати и компоненты принтера

Режим печати	Условия использования/ необходимые компоненты принтера	Действия принтер
Резак	Используется, если принтер имеет компонент резака и вы хотите отрезать этикетки.	Принтер печатает этикетку, а затем отрезает ее.
<p style="text-align: center;">Режим резака (показано использование носителя для прямой термопечати без ленты)</p> 		

Загрузка ленты



Примечание • Этот раздел относится только к принтерам, печатающим методом термопереноса.

Лента используется только для этикеток с термопереносом. Для этикеток прямой термопечати не устанавливайте ленту в принтер. Чтобы определить, нужна ли лента для конкретного носителя, см. раздел *Когда используется лента* на стр. 43.

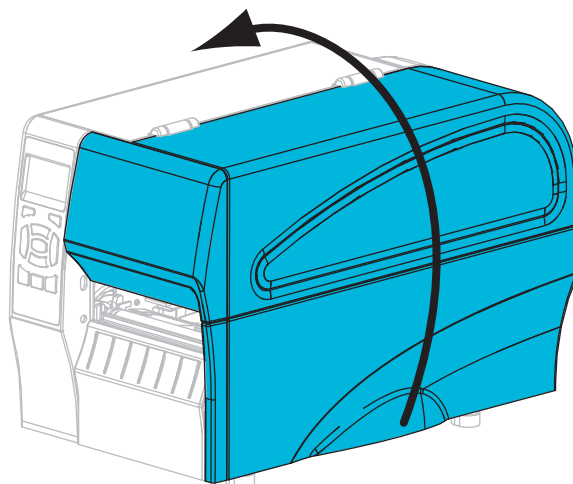
Внимание! • При выполнении любых действий вблизи открытой печатающей головки снимите кольца, часы, ожерелья, идентификационные карточки-пропуски и другие металлические предметы, которые могут коснуться печатающей головки. Выключать принтер во время работы вблизи открытой печатающей головки не обязательно, однако компания Zebra рекомендует сделать это в качестве меры предосторожности. При выключении питания будут потеряны временные настройки, такие как формат этикеток; их нужно будет загрузить повторно перед возобновлением печати.



Важно • Для защиты головки от истирания используйте ленту шириной больше ширины носителя. Лента должна иметь покрытие снаружи.

Для установки ленты выполните следующие действия.

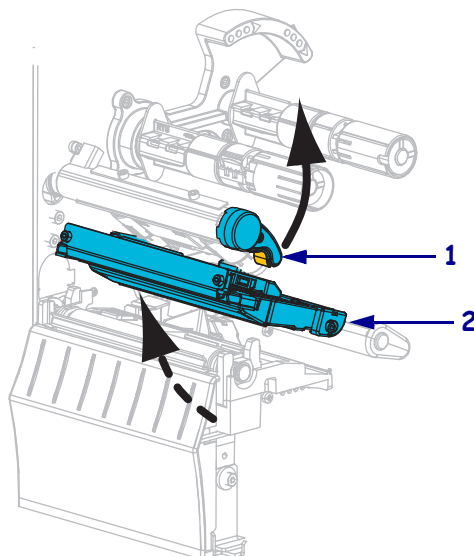
1. Поднимите дверцу носителя.



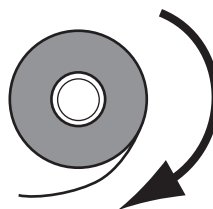


2. **Внимание!** • Печатающая головка может быть горячей и стать причиной ожога. Подождите, пока печатающая головка остынет.

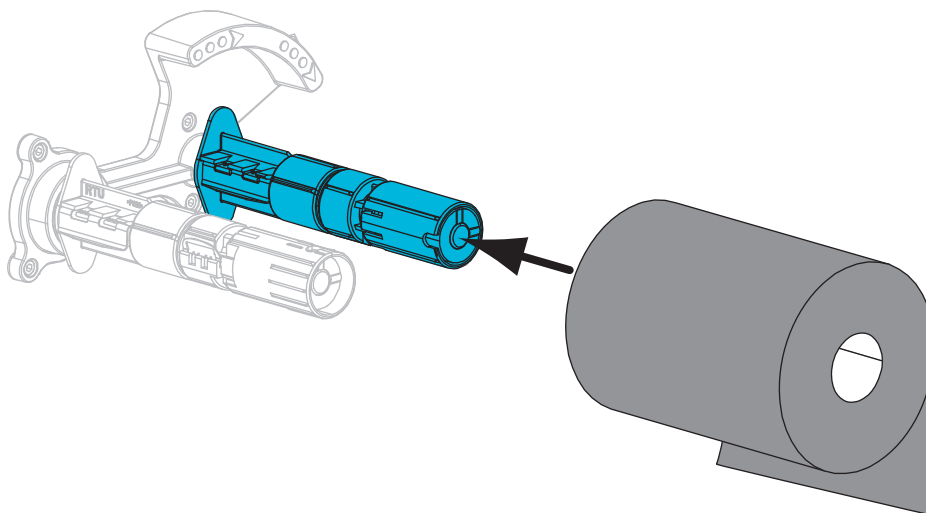
Поверните рычаг открытия печатающей головки (1) против часовой стрелки, чтобы освободить механизм печати (2).



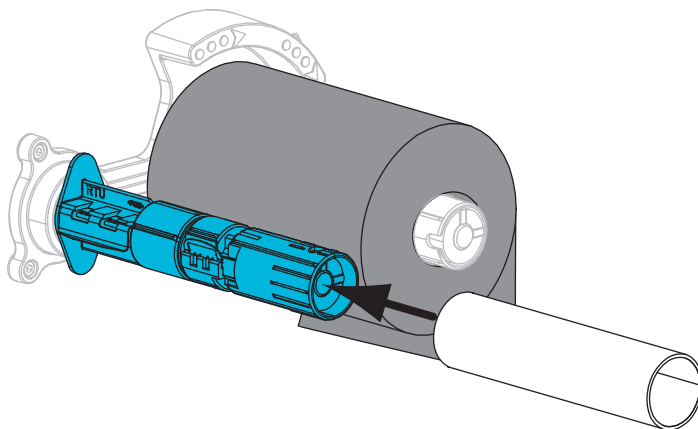
3. Разверните ленту так, чтобы ее свободный конец сматывался по часовой стрелке.



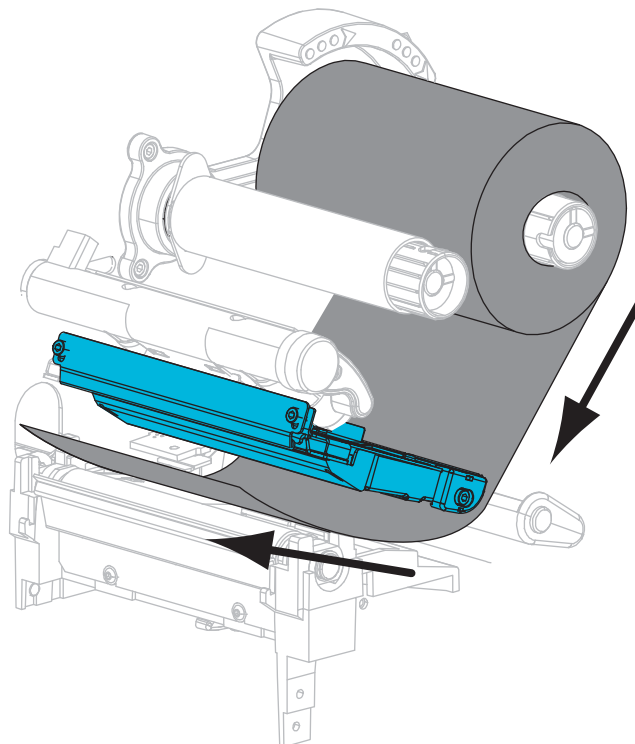
4. Поместите рулон ленты на подающий шпиндель. Протолкните рулон назад до упора.



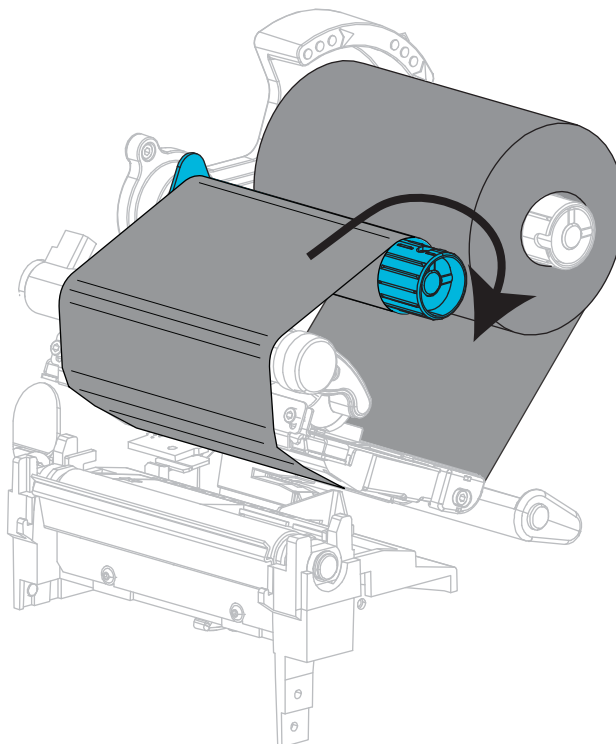
5. Ваш принтер поставляется с пустой катушкой для ленты, установленной в приемные шпиндели. Если катушка отсутствует, установите в приемные шпиндели пустую катушку для ленты. Протолкните катушку назад до упора.



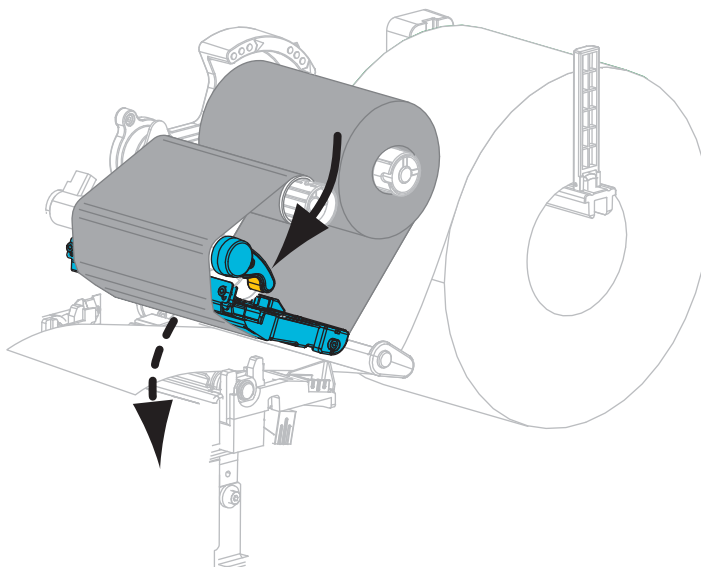
6. Просуньте ленту под механизм печати.



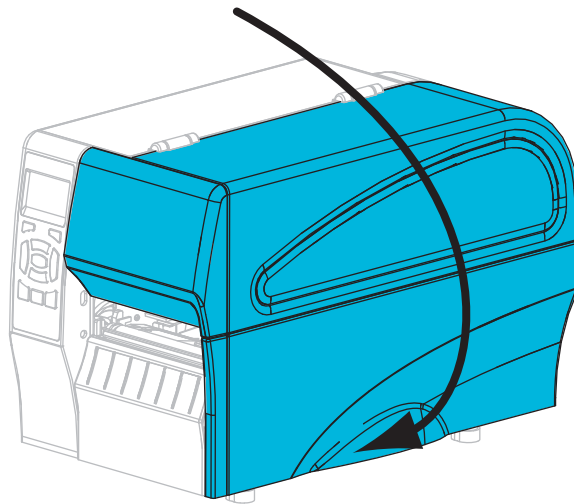
7. Намотайте ленту по часовой стрелке на катушку в приемном шпинделе. Проверните шпиндель, чтобы лента обмотала его несколько раз.



8. Если носитель уже загружен, поверните рычаг открытия печатающей головки по часовой стрелке, чтобы зафиксировать печатающую головку. В противном случае перейдите к шагу [Загрузка носителя на стр. 63](#).



9. Закройте дверцу носителя.



10. Если необходимо, нажмите клавишу **PAUSE**, чтобы включить печать.

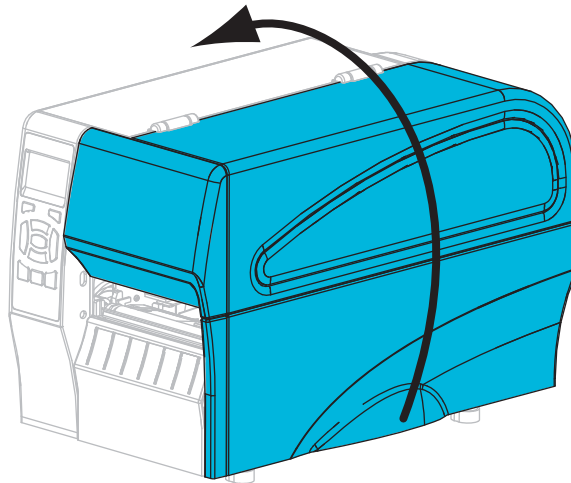
Загрузка носителя

Используйте инструкции данного раздела для загрузки рулонного или фальцованного носителя в любом режиме печати.

Внимание! • При выполнении любых действий вблизи открытой печатающей головки снимите кольца, часы, ожерелья, идентификационные карточки-пропуски и другие металлические предметы, которые могут коснуться печатающей головки. Выключать принтер во время работы вблизи открытой печатающей головки не обязательно, однако компания Zebra рекомендует сделать это в качестве меры предосторожности. При выключении питания будут потеряны временные настройки, такие как формат этикеток; их нужно будет загрузить повторно перед возобновлением печати.

Для загрузки носителя выполните следующие действия.

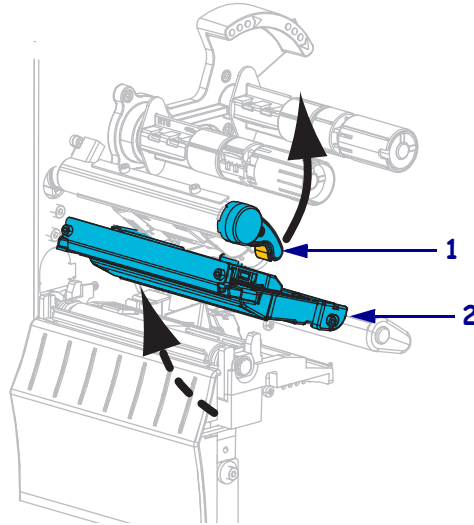
1. Поднимите дверцу носителя.





2. **Внимание!** • Печатающая головка может быть горячей и стать причиной ожога. Подождите, пока печатающая головка остынет.

Поверните рычаг открытия печатающей головки (1) против часовой стрелки, чтобы освободить механизм печатающей головки (2).

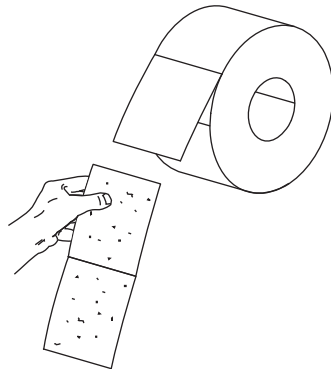


3. Вставьте носитель в принтер. Следуйте соответствующим инструкциям для рулонного или фальцованного носителя.



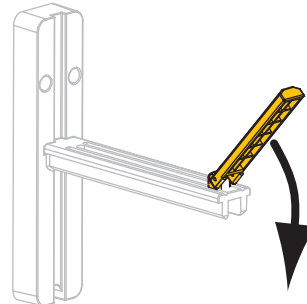
Рулонный носитель

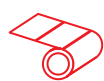
- а. Полностью удалите все ярлыки и этикетки, которые загрязнены, приклеены или прикреплены липкой лентой.



Фальцованный носитель

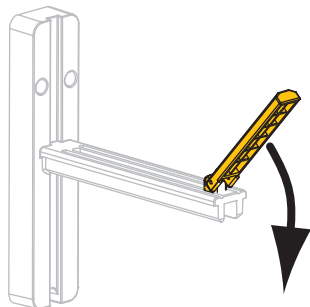
- а. Сдвиньте и откиньте направляющую подачи носителя.



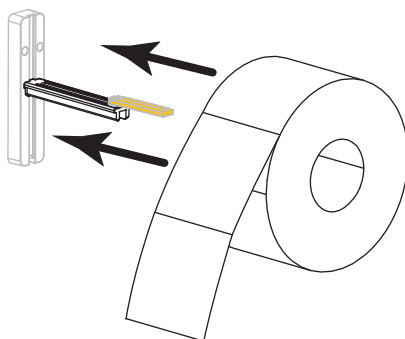


Рулонный носитель (Продолжение)

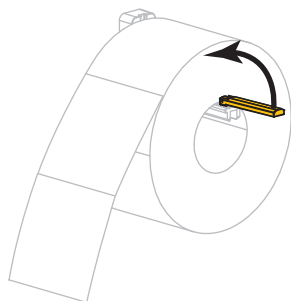
- b.** Сдвиньте и откиньте направляющую подачи носителя.



- c.** Наденьте рулон носителя на кронштейн подачи носителя. Протолкните рулон назад до упора.

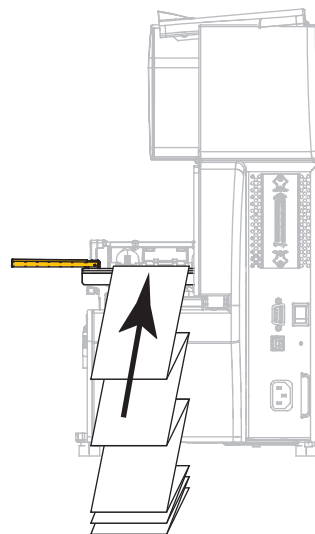


- d.** Откиньте вверх направляющую подачи носителя.

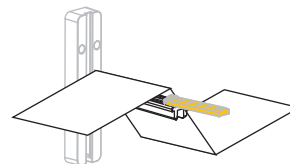


Фальцованный носитель (Продолжение)

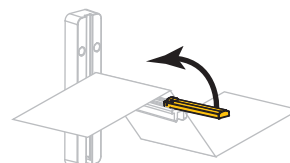
- b.** Вставьте фальцованный носитель со стороны задней панели принтера.

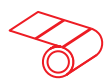


- c.** Поместите носитель поверх кронштейна подачи носителя.



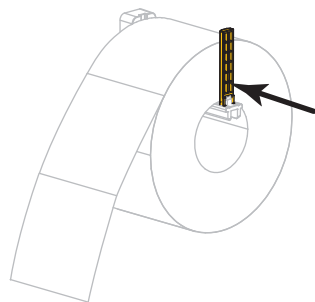
- d.** Откиньте вверх направляющую подачи носителя.





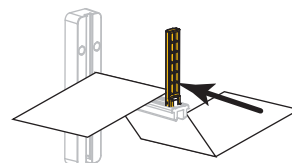
**Рулонный носитель
(Продолжение)**

- е.** Сдвиньте направляющую подачи носителя так, чтобы она касалась края рулона.



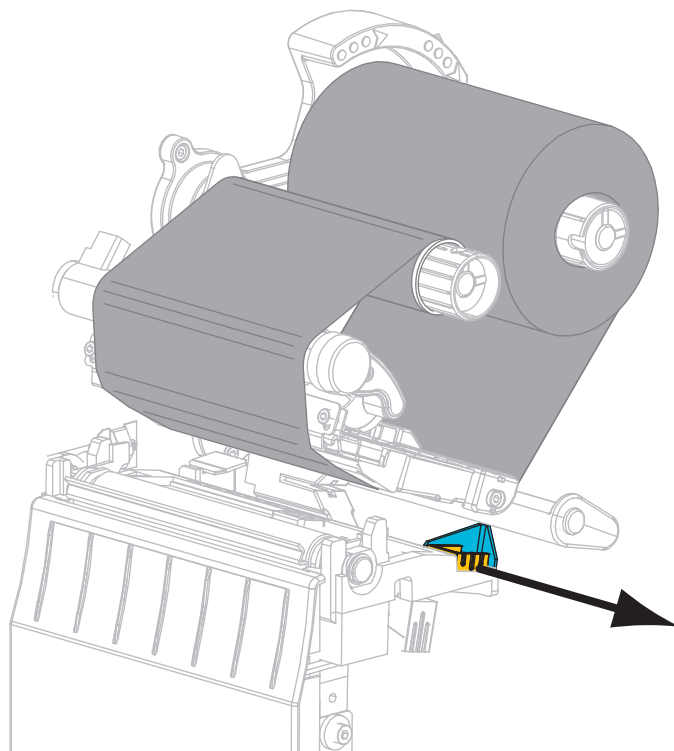
**Фальцованный носитель
(Продолжение)**

- е.** Сдвиньте направляющую подачи носителя так, чтобы она слегка касалась края носителя.

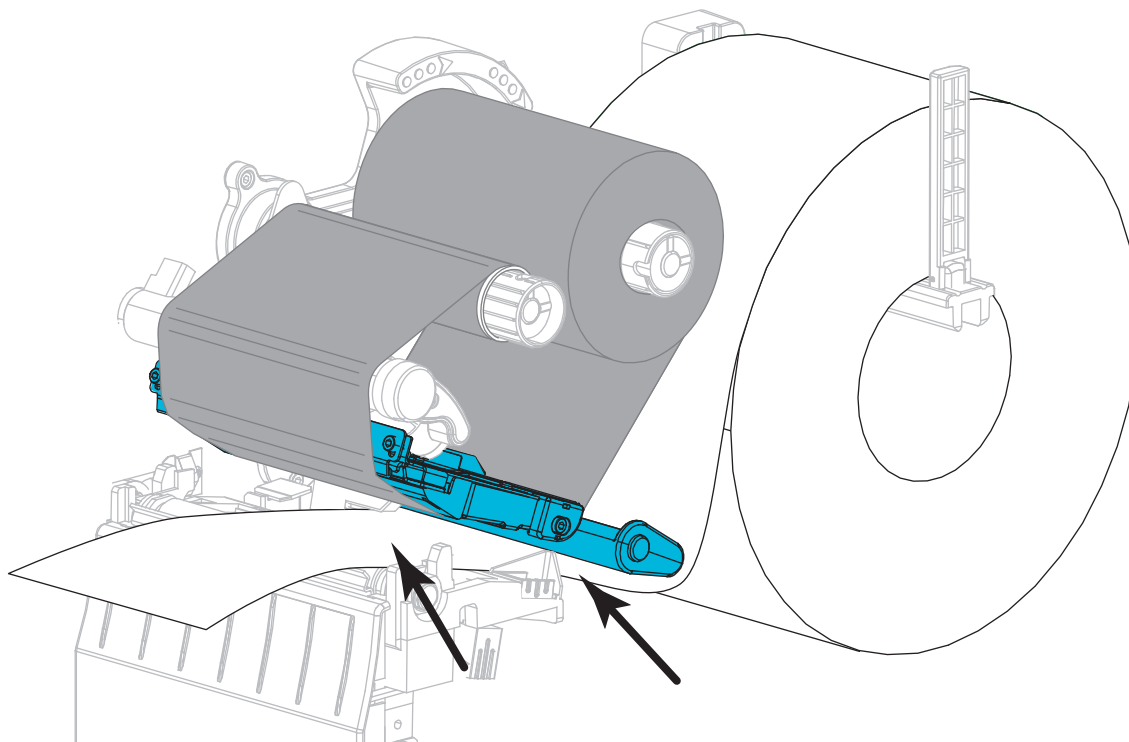


- ф.** Перейдите к выполнению оставшихся шагов для рулонного носителя.

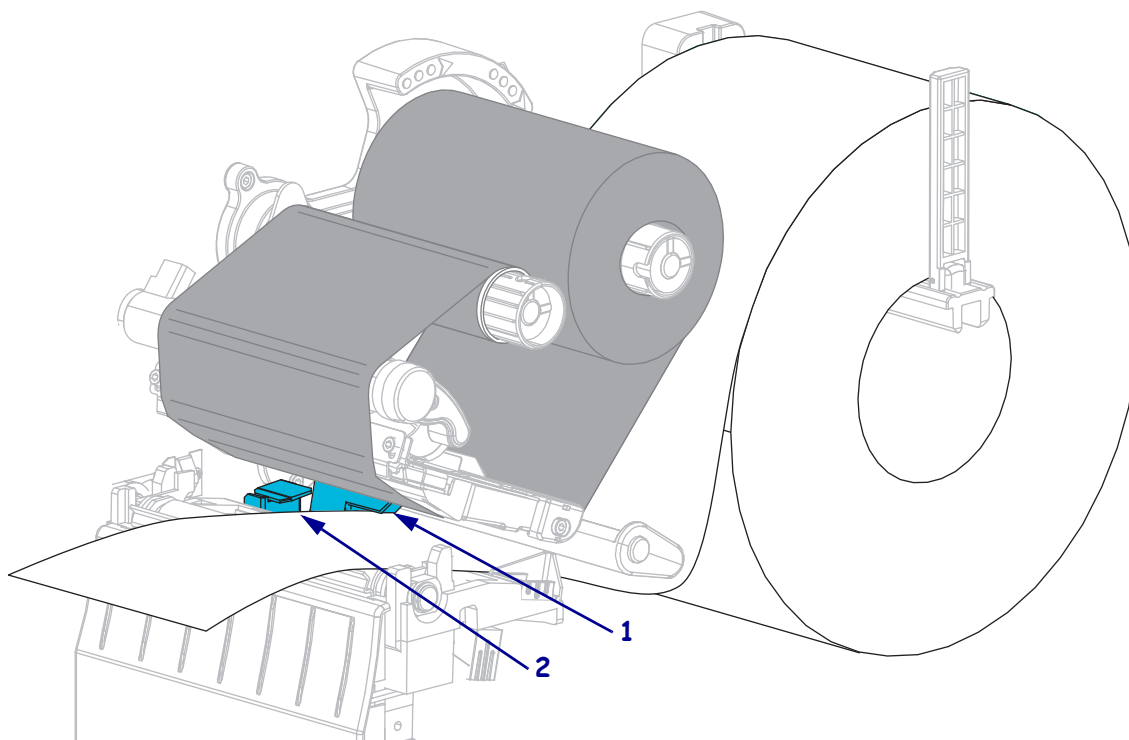
- 4.** Полностью выдвиньте внешнюю направляющую носителя.



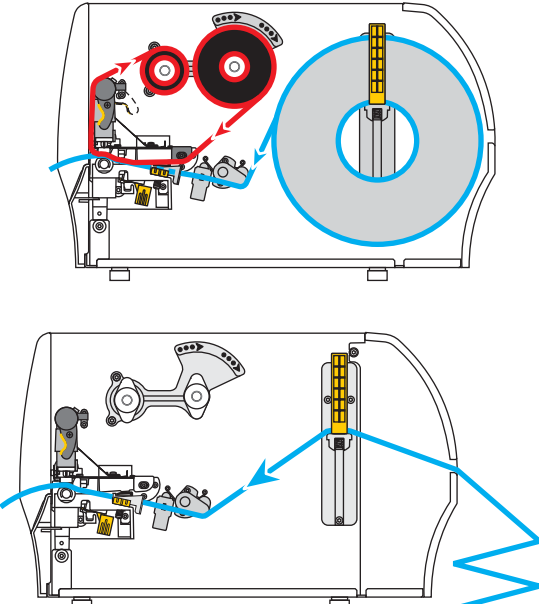
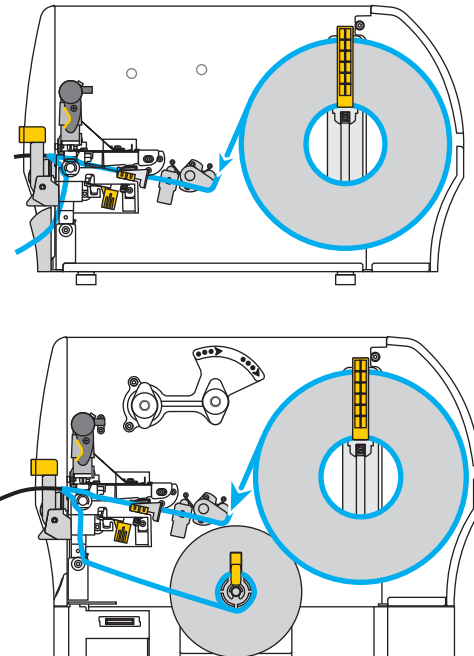
5. Просуньте носитель под узел рычага натяжения носителя и механизм печати. Носитель должен выступить за пределы передней части принтера.

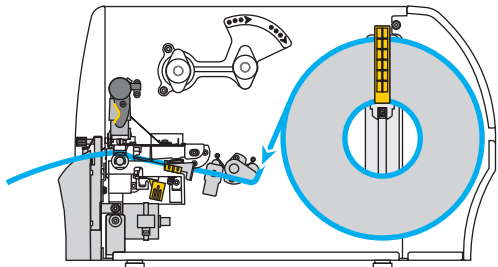


6. Убедитесь, что носитель пропущен через щель в датчике прохождения носителя (1) и под внутренней направляющей носителя (2). Носитель должен только касаться задней части щели в датчике прохождения носителя.

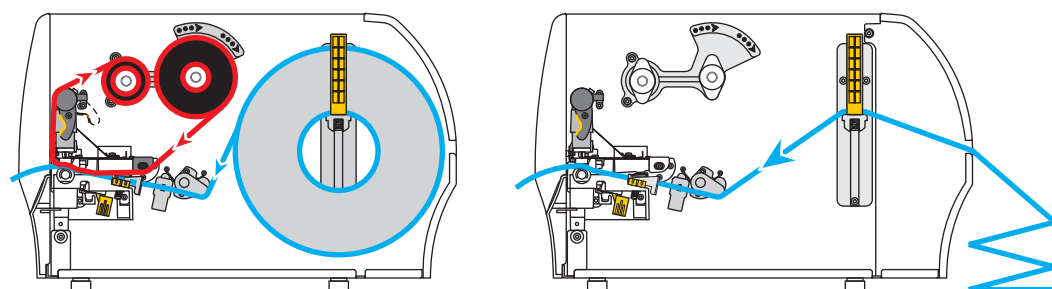


7. В каком режиме печати будет работать принтер? (Дополнительные сведения о режимах печати см. в разделе *Выбор режима печати* на стр. 55.)

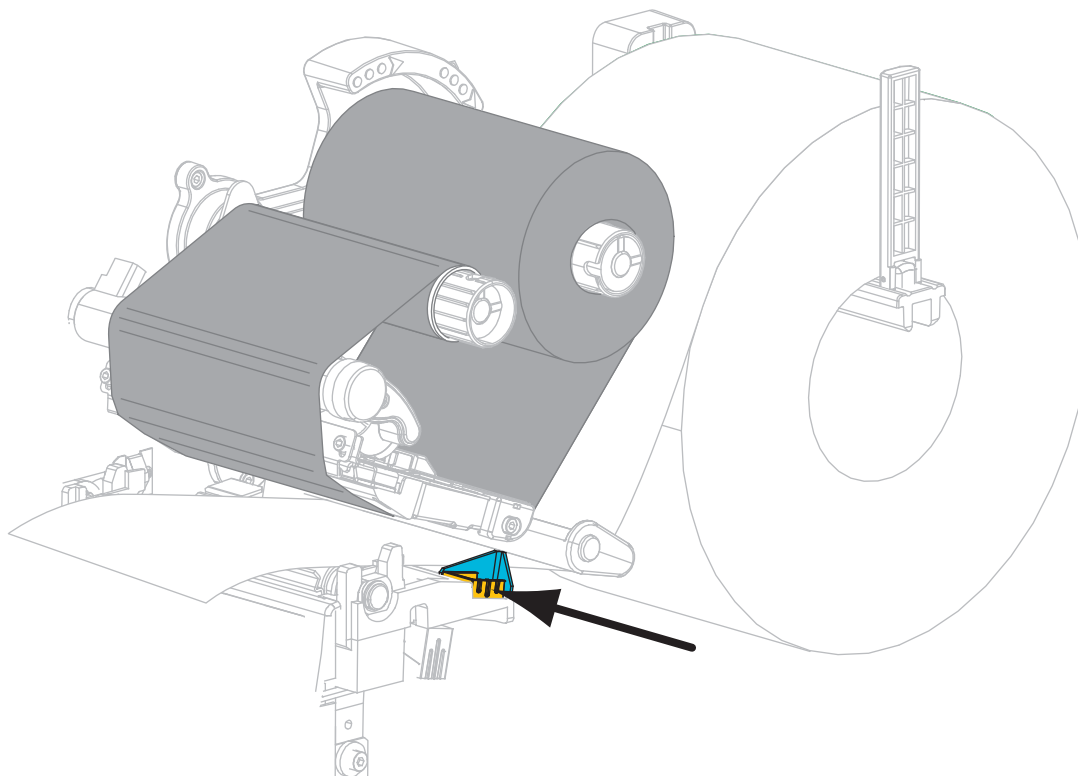
Если применяется...	Тогда...
<p>Режим отрывания</p> 	<p>Перейдите к <i>Завершающие шаги для режима отрывания</i> на стр. 69.</p>
<p>Режим отклеивания (с приемом подложки или без него)</p> 	<p>Перейдите к <i>Завершающие шаги для режима отклеивания (с приемом подложки или без него)</i> на стр. 71.</p>

Если применяется...	Тогда...
<p>Режим резака</p> 	<p>Перейдите к <i>Завершающие шаги для режима резака</i> на стр. 77.</p>

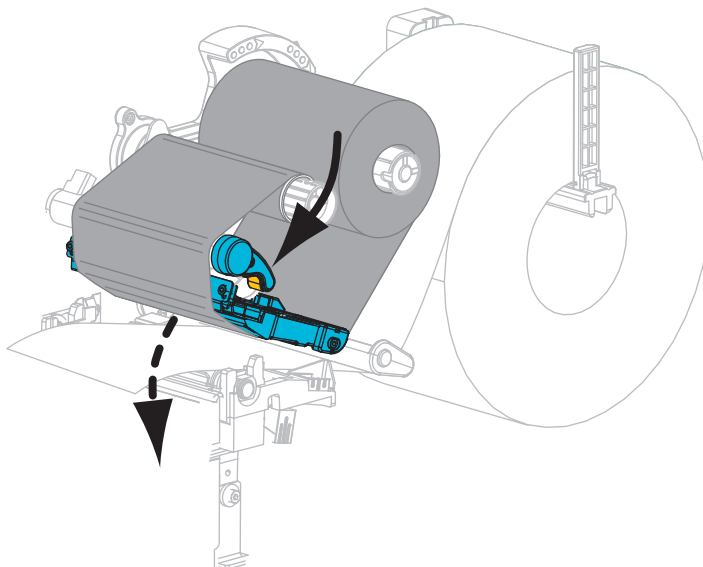
Завершающие шаги для режима отрывания



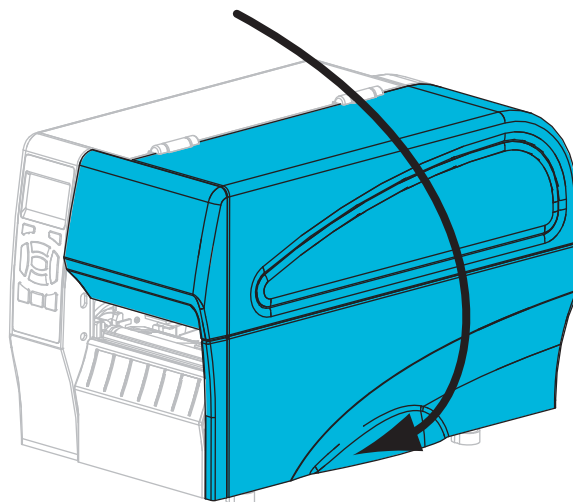
8. Сдвиньте внешнюю направляющую носителя так, чтобы она касалась края носителя.



9. Поверните рычаг открытия печатающей головки по часовой стрелке, чтобы зафиксировать печатающую головку.

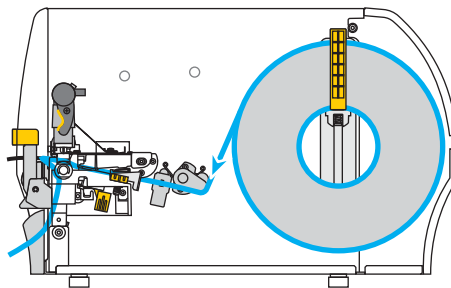


10. Установите принтер в режим отрывания (дополнительные сведения см. в разделе *Режим печати на стр. 85*).
11. Закройте дверцу носителя.

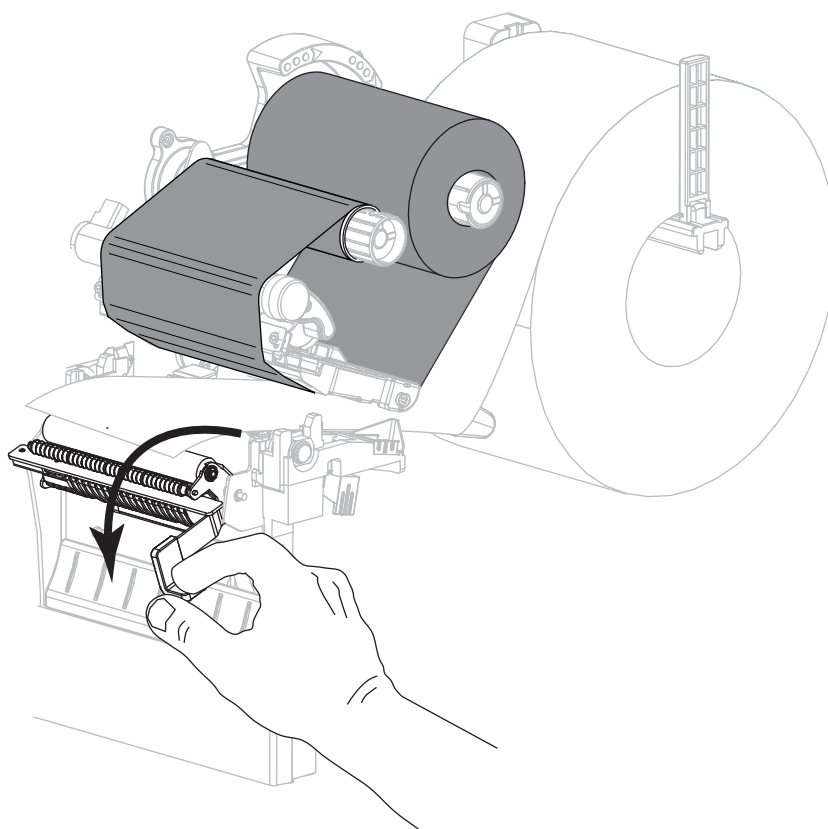


12. Нажмите кнопку **PAUSE**, чтобы выйти из режима паузы и включить печать.
В зависимости от настроек, принтер может выполнить калибровку или подачу этикетки.
13. Если требуется, выполните *Самотестирование CANCEL на стр. 148*, чтобы проверить готовность принтера к печати.
Загрузка носителя в режиме отрывания завершена.

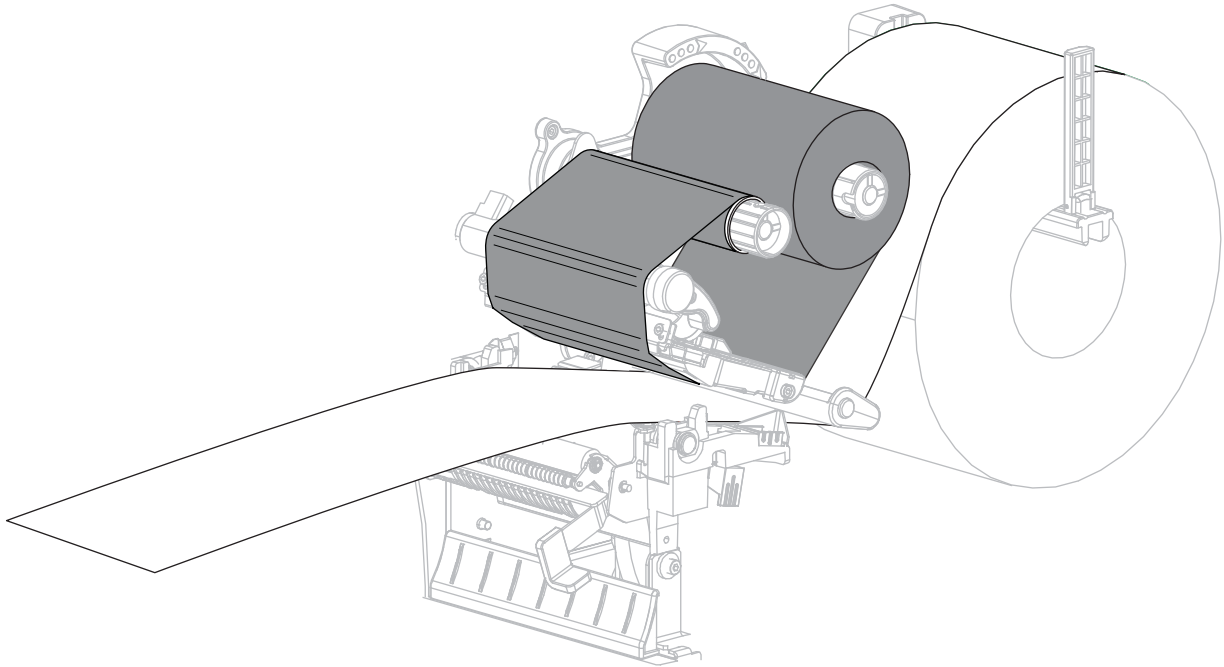
**Завершающие шаги для режима отклеивания
(с приемом подложки или без него)**



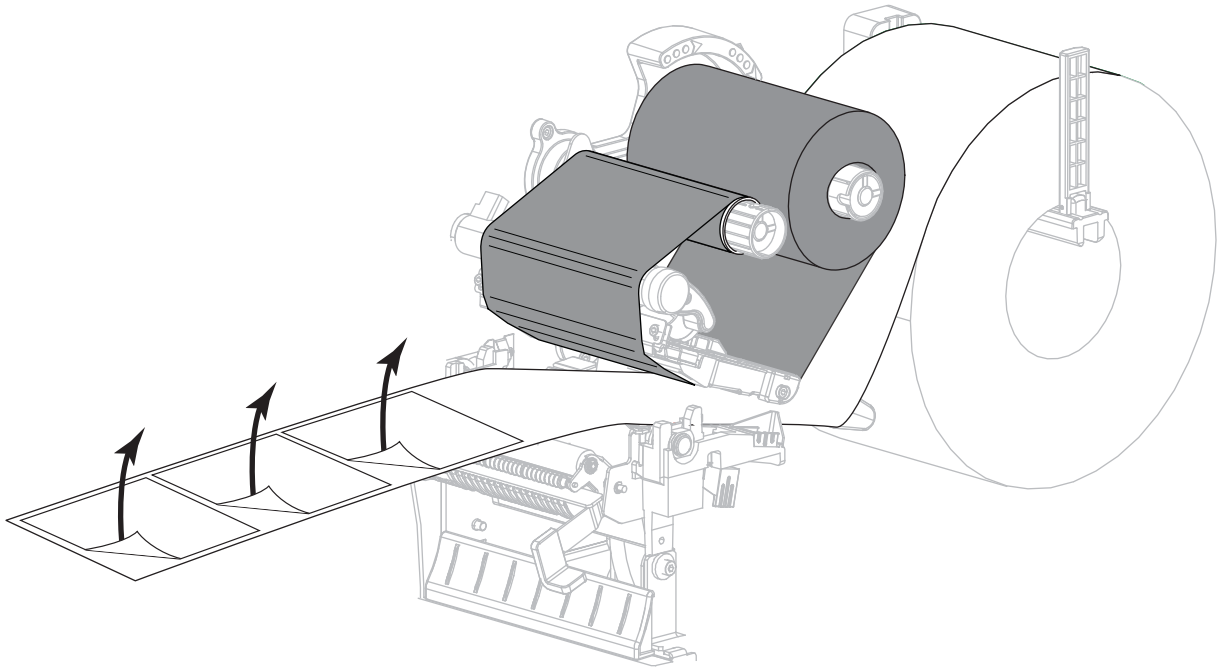
- 14.** Чтобы открыть узел отклеивания, нажмите на рычаг открывания механизма отклеивания.



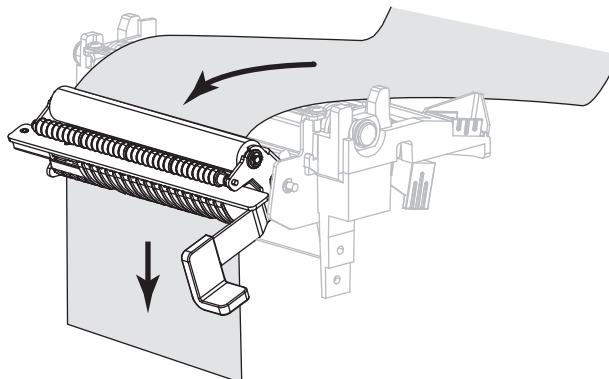
15. Вытяните носитель из принтера приблизительно на 18 дюймов (500 миллиметров).



16. Удалите вытянутые этикетки, чтобы осталась только подложка.

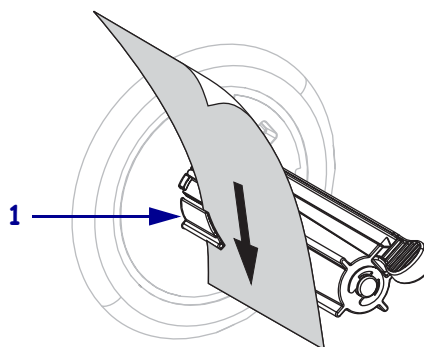


17. Пропустите подложку позади узла отклеивания. Убедитесь, что конец подложки выступает наружу принтера.

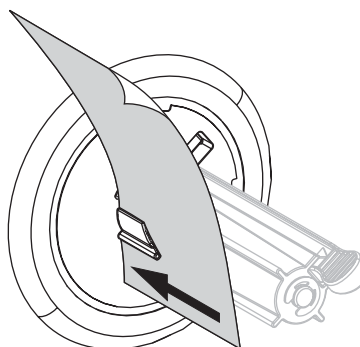


18. Выполняйте этот шаг, только если требуется использовать режим отклеивания с приемом подложки. В принтере должен быть установлен компонент приема подложки.

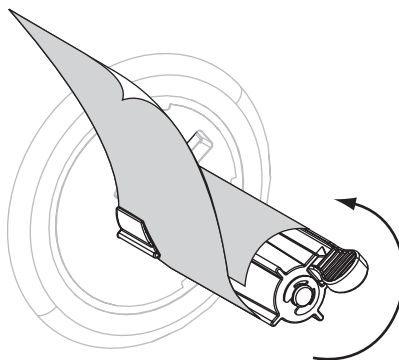
18-a. Вставьте подложку в прорезь шпинделя приема подложки (1).



- 18-b. Протолкните подложку назад до касания задней панели узла шпинделя приема подложки.

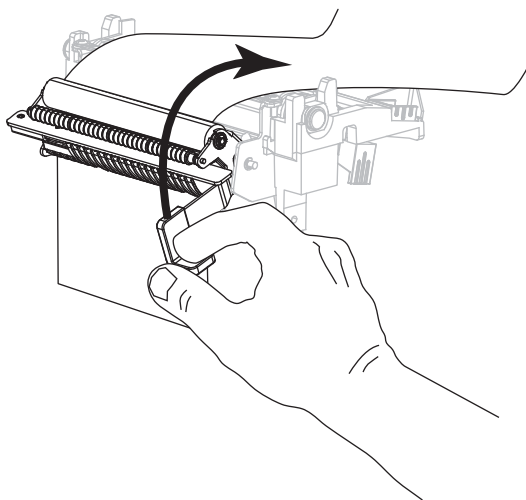


18-с. Обмотайте подложку вокруг шпинделя приема подложки и проверните шпиндель против часовой стрелки, чтобы натянуть подложку.

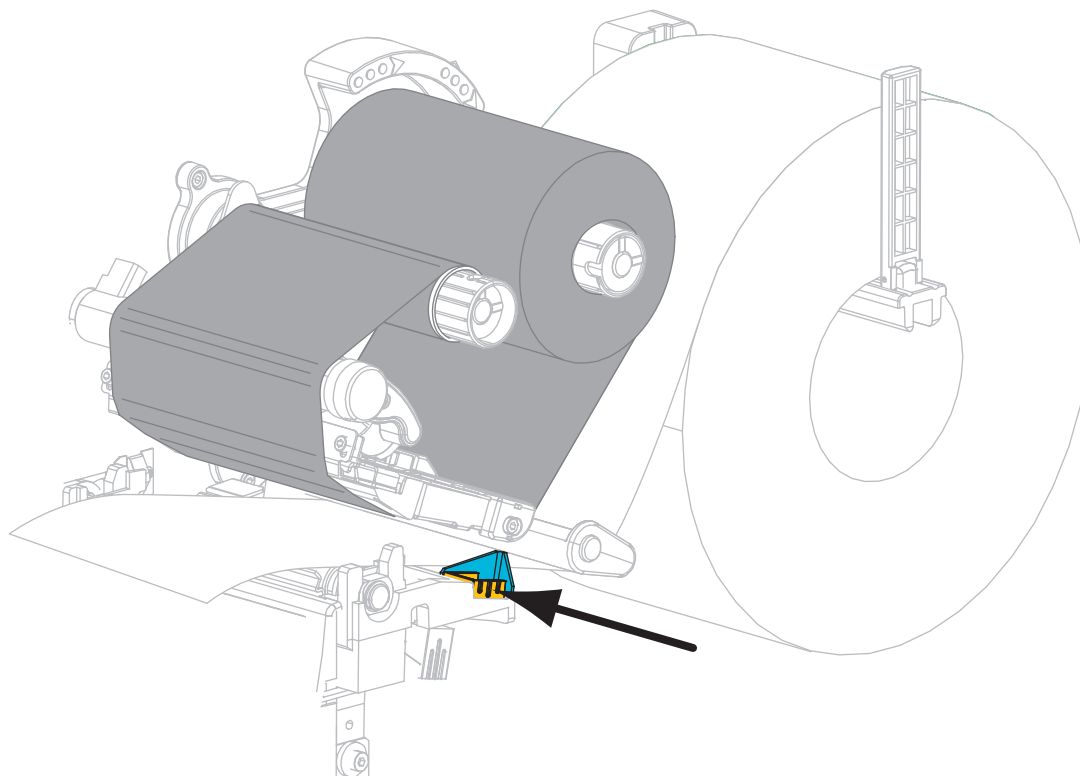


19. **Внимание!** • Закрывайте узел отклеивания правой рукой с помощью рычага открывания узла. При закрывании узла отклеивания не делайте это левой рукой. Верхний край ролика/узла отклеивания может прищемить пальцы.

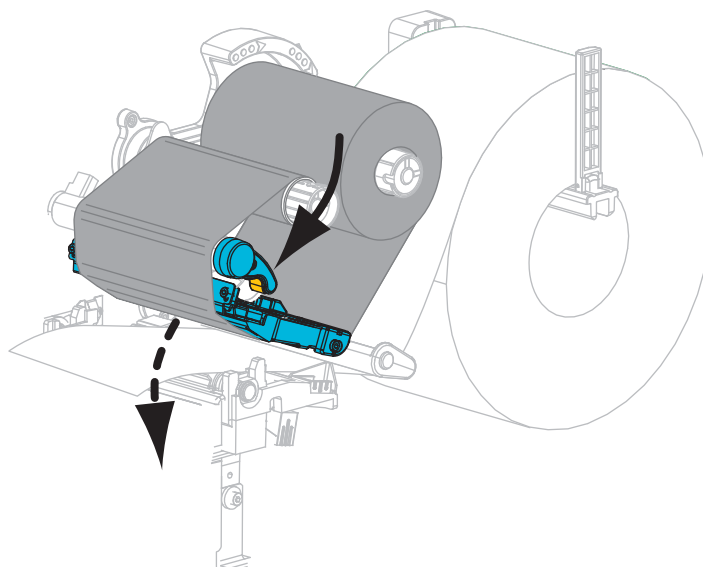
Закройте узел отклеивания с помощью рычага открывания механизма отклеивания.



20. Сдвиньте внешнюю направляющую носителя так, чтобы она касалась края носителя.

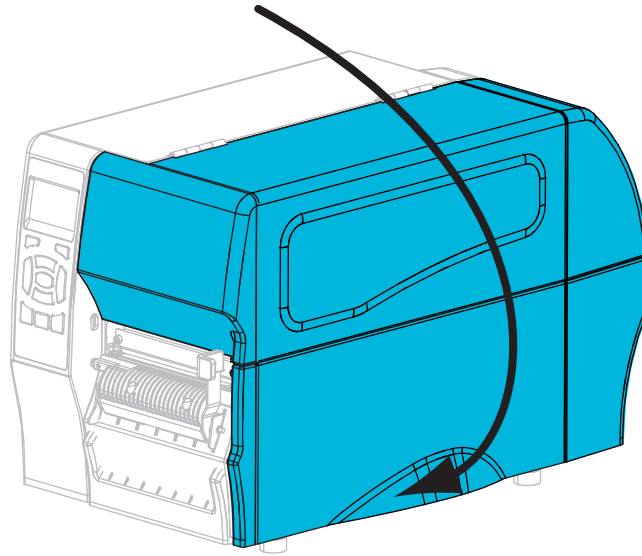


21. Поверните рычаг открытия печатающей головки по часовой стрелке, чтобы зафиксировать печатающую головку.



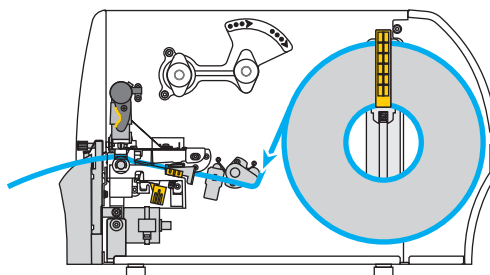
22. Установите принтер в режим отклеивания (дополнительные сведения см. в разделе [Режим печати на стр. 85](#)).

23. Закройте дверцу носителя.



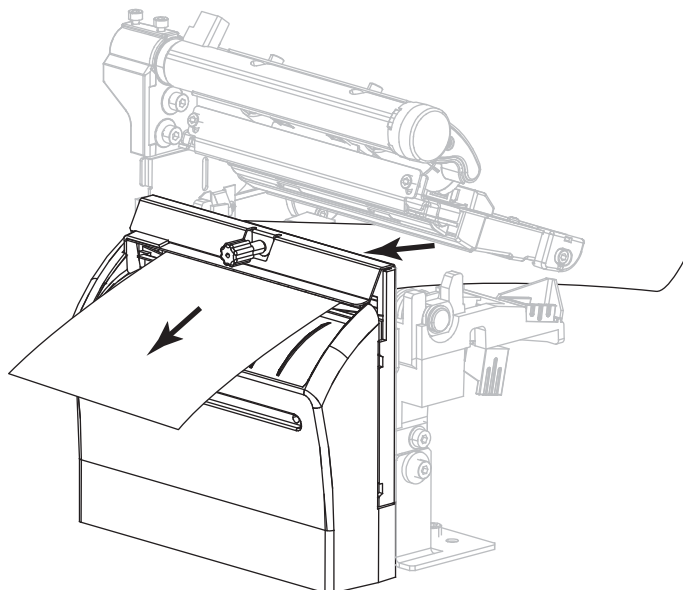
- 24.** Нажмите кнопку **PAUSE**, чтобы выйти из режима паузы и включить печать.
В зависимости от настроек, принтер может выполнить калибровку или подачу этикетки.
- 25.** Если требуется, выполните *Самотестирование CANCEL* на стр. 148, чтобы проверить готовность принтера к печати.
Загрузка носителя в режиме отклеивания завершена.

Завершающие шаги для режима резка

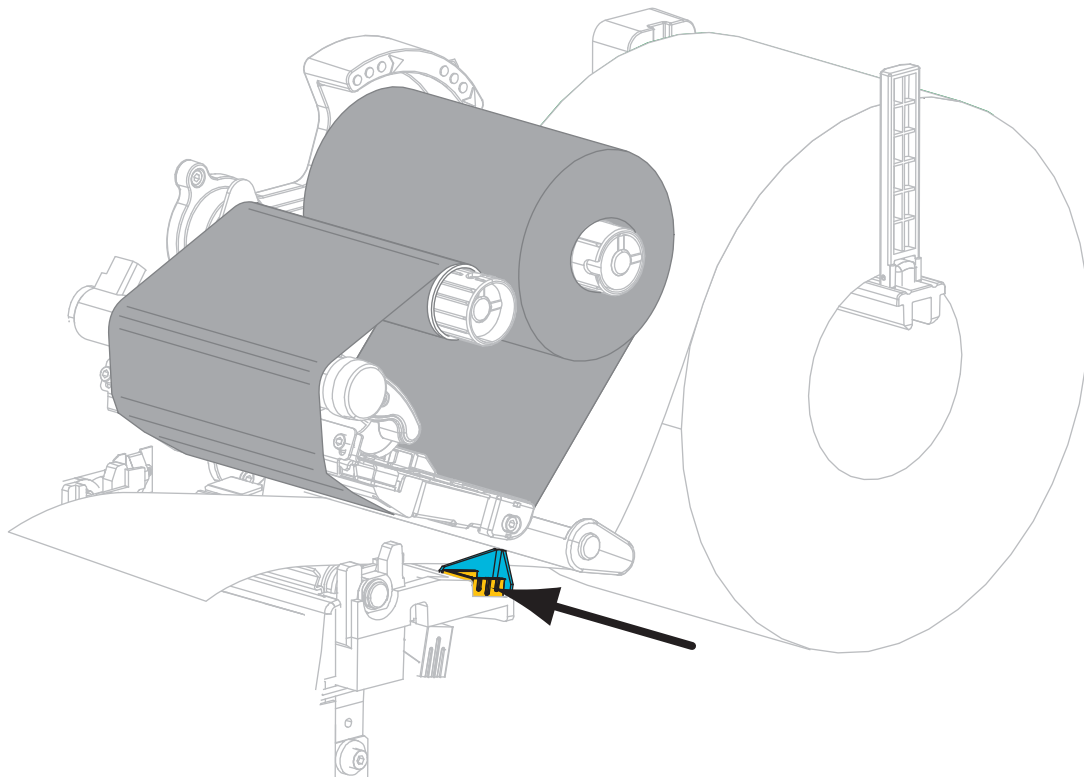


26. **Внимание!** • Лезвие резака очень острое. Не прикасайтесь к лезвию и не протирайте его пальцами.

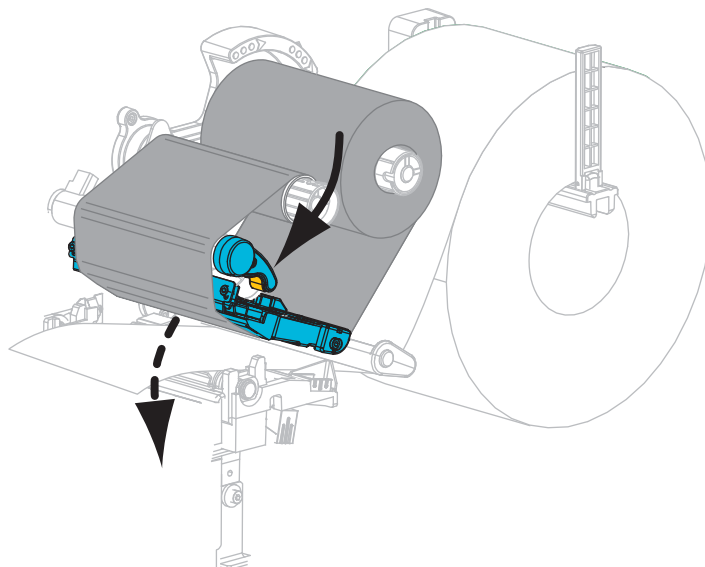
Пропустите носитель через резак.



27. Сдвиньте внешнюю направляющую носителя так, чтобы она касалась края носителя.

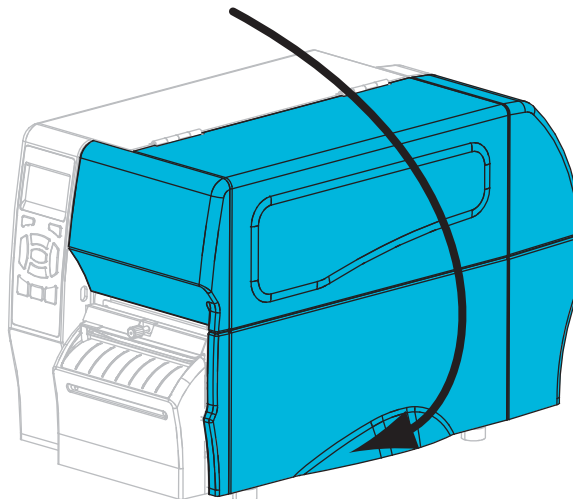


28. Поверните рычаг открытия печатающей головки по часовой стрелке, чтобы зафиксировать печатающую головку.



29. Установите принтер в режим резки (дополнительные сведения см. в разделе *Режим печати* на стр. 85).

30. Закройте дверцу носителя.



31. Нажмите кнопку **PAUSE**, чтобы выйти из режима паузы и включить печать.
В зависимости от настроек, принтер может выполнить калибровку или подачу этикетки.
32. Если требуется, выполните *Самотестирование CANCEL* на стр. 148, чтобы проверить готовность принтера к печати.
Загрузка носителя в режиме резака завершена.



Примечания • _____

Настройка и регулировка принтера

В данном разделе содержится информация, которая поможет настроить и отрегулировать принтер.

Содержание

Изменение параметров принтера	82
Параметры печати	83
Средства калибровки и диагностики	87
Параметры сети	93
Настройки языка	96
Настройки датчика	99
Настройки порта	100
Калибровка датчиков ленты и носителя	102
Регулировка давления печатающей головки	108
Отрегулируйте натяжение ленты	111
Снятие использованной ленты	112

Изменение параметров принтера

В данном разделе представлены параметры принтера, которые можно изменять, а также средства их изменения. К ним относятся следующие средства.

- Команды ZPL и Set/Get/Do (SGD) (дополнительные сведения см. в *Руководстве по программированию Zebra®*).
- Только принтеры ZT230: **дисплей панели управления принтера** (подробнее см. *Дисплей панели управления принтера ZT230 на стр. 17*).
- **Веб-страницы** принтера при наличии активного подключения к проводному или беспроводному серверу печати (дополнительные сведения см. в *Руководствах пользователя проводного и беспроводного серверов печати ZebraNet*).

Копии этих руководств можно найти на веб-сайте <http://www.zebra.com/manuals> или на компакт-диске пользователя, входящем в комплект поставки принтера.

Данный раздел содержит следующие подразделы.

- *Параметры печати на стр. 83*
- *Средства калибровки и диагностики на стр. 87*
- *Параметры сети на стр. 93*
- *Настройки языка на стр. 96*
- *Настройки датчика на стр. 99*
- *Настройки порта на стр. 100*

Параметры печати

Табл. 7 • Параметры печати

Темнота печати	Рекомендуется установить минимальную темноту, при которой обеспечивается удовлетворительное качество печати. Слишком большая темнота может приводить к нечеткой печати изображения этикетки, неправильному сканированию штрихкодов, прожигу ленты или преждевременному износу печатающей головки. При желании для определения наилучшей настройки темноты можно использовать метод, описанный в разделе Самотестирование FEED на стр. 150.	
	<i>Допустимые значения:</i>	0,0–30,0
	<i>Связанные команды ZPL:</i>	^MD, ~SD
	<i>Используемая команда SGD:</i>	print.tone
	<i>Элемент меню панели управления:</i>	ТЕМНОТА на стр. 21
	<i>Веб-страница принтера:</i>	Просмотр и изменение параметров принтера > Общие параметры > Темнота
Скорость печати	Выберите скорость печати этикетки (указывается в дюймах в секунду). Обычно чем ниже скорость печати, тем выше качество отпечатка.	
	<i>Допустимые значения:</i>	2, 3, 4, 5, 6
	<i>Связанные команды ZPL:</i>	^PR
	<i>Используемая команда SGD:</i>	media.speed
	<i>Элемент меню панели управления:</i>	СКОРОСТЬ ПЕЧ. на стр. 21
	<i>Веб-страница принтера:</i>	Н/д
Тип носителя	Выберите тип носителя, который будет использован. <ul style="list-style-type: none"> Если выбрать СПЛОШНОЙ, необходимо указать длину этикетки в формате этикетки (^LL, если используется ZPL). Если для различных носителей с разделением выбрать тип ЗАЗОР/ПАЗ или МЕТКА, принтер подает носитель, чтобы вычислить длину этикетки. Дополнительные сведения см. в разделе Типы носителей на стр. 41.	
	<i>Допустимые значения:</i>	<ul style="list-style-type: none"> СПЛОШНОЙ ЗАЗОР/ПАЗ МЕТКА
	<i>Связанные команды ZPL:</i>	^MN
	<i>Используемая команда SGD:</i>	ezpl.media_type
	<i>Элемент меню панели управления:</i>	ТИП НОСИТЕЛЯ на стр. 21
	<i>Веб-страница принтера:</i>	Просмотр и изменение параметров принтера > Параметры носителя > Тип носителя

Табл. 7 • Параметры печати

Способ печати	Установите, будет ли принтер использовать режим прямой термопечати (без ленты) или режим термопереноса (с использованием носителя для термопереноса и ленты).	
	<i>Допустимые значения:</i>	<ul style="list-style-type: none"> • ТЕРМОПЕРЕНОС • ПРЯМ. ТЕРМОПЕЧ.
	<i>Связанные команды ZPL:</i>	^MT
	<i>Используемая команда SGD:</i>	ezpl.print_method
	<i>Элемент меню панели управления:</i>	СПОСОБ ПЕЧАТИ на стр. 21
	<i>Веб-страница принтера:</i>	Просмотр и изменение параметров принтера > Параметры носителя > Способ печати
Место отрыва	<p>Если необходимо, отрегулируйте положение носителя относительно планки отрывания напечатанных этикеток.</p> <ul style="list-style-type: none"> • При более высоких значениях носитель смещается от планки (линия отрыва перемещается ближе к передней кромке следующей этикетки). • При более низких значениях носитель смещается к планке (линия отрыва перемещается ближе к краю только что отпечатанной этикетки). 	
	1	Направление носителя
	2	Заводская настройка устанавливает линию отрыва в положение 000
	<i>Допустимые значения:</i>	от -120 до 120
	<i>Связанные команды ZPL:</i>	~TA
	<i>Используемая команда SGD:</i>	ezpl.tear_off
	<i>Элемент меню панели управления:</i>	ОТРЫВАНИЕ на стр. 22
	<i>Веб-страница принтера:</i>	Просмотр и изменение параметров принтера > Общие параметры > Отрывание

Табл. 7 • Параметры печати


Ширина печати	<p>Установите ширину используемых этикеток. В качестве значения по умолчанию используется максимальная ширина, соответствующая разрешению печатающей головки принтера.</p> <p> Примечание • Установка слишком маленькой ширины может привести к тому, что часть этикетки не будет напечатана на носителе. Установка слишком большой ширины приводит к расходу памяти, выходу за границы этикетки и печати на валике. Этот параметр может повлиять на горизонтальное положение формата наклейки, если изображение повернуть с помощью команды ^POI языка ZPL II.</p>	
	<i>Допустимые значения:</i>	от 0000 до 1248 точек
	<i>Связанные команды ZPL:</i>	^PW
	<i>Используемая команда SGD:</i>	ezpl.print_width
	<i>Элемент меню панели управления:</i>	ШИРИНА ПЕЧАТИ на стр. 22
	<i>Веб-страница принтера:</i>	Просмотр и изменение параметров принтера > Параметры носителя > Ширина печати
Режим печати	<p>Выберите режим печати, соответствующий параметрам принтера.</p> <p>Информацию о работе режимов печати с различными параметрами принтера см. в разделе <i>Выбор режима печати</i> на стр. 55.</p>	
	<i>Допустимые значения:</i>	<ul style="list-style-type: none"> • ОТРЫВАНИЕ • РЕЗАК • ОТКЛЕИВАНИЕ (используйте это значение для печати с отклеиванием или приемом подложки)
	<i>Связанные команды ZPL:</i>	^MM
	<i>Используемая команда SGD:</i>	media.printmode
	<i>Элемент меню панели управления:</i>	РЕЖИМ ПЕЧАТИ на стр. 22
	<i>Веб-страница принтера:</i>	Просмотр и изменение параметров принтера > Общие параметры > Режим печати
Положение левого края этикетки	<p>Если необходимо, сместите горизонтальное расположение этикетки при печати. Положительные значения позволяют сместить левый край изображения к центру этикетки, а отрицательные значения позволяют сместить левый край изображения к левому краю этикетки.</p>	
	<i>Допустимые значения:</i>	от -9999 до 9999
	<i>Связанные команды ZPL:</i>	^LS
	<i>Используемая команда SGD:</i>	zpl.left_position
	<i>Элемент меню панели управления:</i>	ЛЕВ. ПОЛОЖЕНИЕ на стр. 22
	<i>Веб-страница принтера:</i>	Просмотр и изменение параметров принтера > Дополнительная настройка > Левое положение

Табл. 7 • Параметры печати

Режим перепечатки	Когда включен режим перепечатки, можно повторно напечатать последнюю этикетку, нажимая и удерживая клавиши PAUSE + CANCEL на панели управления принтера	
	<i>Допустимые значения:</i>	<ul style="list-style-type: none"> • ВКЛ. • ВЫКЛ.
	<i>Связанные команды ZPL:</i>	^JZ
	<i>Используемая команда SGD:</i>	ezpl.reprint_mode
	<i>Элемент меню панели управления:</i>	РЕЖИМ ПЕРЕПЕЧ. на стр. 23
	<i>Веб-страница принтера:</i>	Н/д
Максимальная длина этикетки	<p>Установите значение максимальной длины этикетки хотя бы на 1,0 дюйм (25,4 мм) больше суммы длины самой этикетки и зазора между этикетками. Если установлено значение меньше длины этикетки, принтер считает, что загружен сплошной носитель и принтер не может быть откалиброван.</p> <p>Например, если длина этикетки, включая зазор между этикетками, равна 6,0 дюйма (152 мм), установите для этого параметра значение не менее 7,0 дюйма (178 мм).</p>	
	1	Длина этикетки (включая промежуток между этикетками)
	2	Промежуток между этикетками
	3	Установите максимальную длину этикетки, приблизительно равную этому значению
	<i>Допустимые значения:</i>	От 0 до максимальной длины этикетки, поддерживаемой принтером
	<i>Связанные команды ZPL:</i>	^ML
	<i>Используемая команда SGD:</i>	ezpl.label_length_max
	<i>Элемент меню панели управления:</i>	МАКС ДЛ. ЭТИКЕТ. на стр. 23
	<i>Веб-страница принтера:</i>	Просмотр и изменение параметров принтера > Настройка носителя > Максимальная длина

Средства калибровки и диагностики

Табл. 8 • Средства калибровки и диагностики

Сведения о принтере	Распечатка соответствующей информации на одной или нескольких этикетках.	
	<i>Допустимые значения:</i>	<ul style="list-style-type: none"> • НАСТРОЙКИ: распечатка этикетки с конфигурацией принтера. • СЕТЬ: распечатка параметров любого установленного сервера печати. • ФОРМАТЫ: распечатка доступных форматов, сохраненных в ОЗУ, флэш-памяти или на дополнительной карте памяти принтера. • ИЗОБРАЖЕНИЯ: распечатка доступных форматов, сохраненных в ОЗУ, флэш-памяти или на дополнительной карте памяти принтера. • ШРИФТЫ: распечатка доступных шрифтов принтера, включая стандартные шрифты принтера и все дополнительные шрифты. Шрифты могут храниться в ОЗУ или флэш-памяти. • ШТРИХКОДЫ: распечатка доступных штрихкодов принтера. Штрихкоды могут храниться в ОЗУ или флэш-памяти. • ВСЕ: распечатка шести предыдущих этикеток. • ПР-ЛЬ ДАТЧИКА: параметры датчика в сравнении с фактическими показаниями датчика. Интерпретацию результатов профиля датчика см. в разделе <i>Профиль датчика</i> на стр. 156.
	<i>Связанные команды ZPL:</i>	<p>Настройки: ~WC Сеть: ~WL Профиль датчика: ~JG Прочее: ^WD</p>
	<i>Используемая команда SGD:</i>	нет
	<i>Элемент меню панели управления:</i>	<p>Настройки: СВЕДЕНИЯ О ПРИНТЕРЕ на стр. 25 Сеть: СВЕДЕНИЯ О ПРИНТЕРЕ на стр. 33 Профиль датчика: СВЕДЕНИЯ О ПРИНТЕРЕ на стр. 37</p>
	<i>Клавиши панели управления:</i>	<p>Настройки и сеть: Выполните одно из следующих действий.</p> <ul style="list-style-type: none"> • Удерживайте клавишу CANCEL нажатой при включении принтера. • Удерживайте клавиши FEED + CANCEL нажатыми в течение 2 секунд, когда принтер находится в режиме готовности. <p>Профиль датчика: Удерживайте клавиши FEED + CANCEL нажатыми при включении питания принтера.</p>
<i>Веб-страница принтера:</i>	<p>Просмотр и изменение параметров принтера > Печать листингов на этикетке</p>	

Табл. 8 • Средства калибровки и диагностики

Контрастность ЖКД	Изменение контрастности дисплея принтера. (только ZT230)	
	<i>Допустимые значения:</i>	от 3 до 15
	<i>Связанные команды ZPL:</i>	нет
	<i>Используемая команда SGD:</i>	display.contrast
	<i>Элемент меню панели управления:</i>	КОНТРАСТНОСТЬ ЖКД на стр. 25
<i>Веб-страница принтера:</i>	Н/д	
Отображение в режиме бездействия	Выберите, какая информация должна отображаться на дисплее принтера в режиме бездействия. (только ZT230)	
	<i>Допустимые значения:</i>	<ul style="list-style-type: none"> • ВЕРСИЯ ПО • IP-АДРЕС • ММ/ДД/ГГ 24 Ч • ММ/ДД/ГГ 12 Ч • ДД/ММ/ГГ 24 Ч • ДД/ММ/ГГ 12 Ч
	<i>Связанные команды ZPL:</i>	нет
	<i>Используемая команда SGD:</i>	device.idle_display_format
	<i>Элемент меню панели управления:</i>	ОТОБР РЕЖ БЕЗД на стр. 25
	<i>Веб-страница принтера:</i>	Н/д
Действие при включении	Настройка действия при включении	
	Настройте действие, выполняемое принтером в процессе включения.	
	<ul style="list-style-type: none"> • КАЛИБРОВКА — регулирует уровни и пороговые значения датчиков, определяет длину этикетки и подает носитель до следующей формовки. • ПОДАЧА — подает этикетку до первой контрольной точки. • ДЛИНА — определяет длину этикетки с использованием текущих значений датчика и подает носитель до следующего промежутка. • НЕТ ДВИЖЕНИЯ — передает в принтер команду запрета движения носителя. Необходимо вручную убедиться, что промежуток расположен правильно, или нажать клавишу подачи для подачи носителя до следующего промежутка. • КРАТКИЙ ВЫЗОВ — настраивает пороговые значения для носителя и промежутка без настройки коэффициента усиления датчика, определяет длину этикетки и подает носитель до следующего промежутка. 	
	<i>Допустимые значения:</i>	<ul style="list-style-type: none"> • КАЛИБРОВКА • ПОДАЧА • ДЛИНА • НЕТ ДВИЖЕНИЯ • КРАТКИЙ ВЫЗОВ
	<i>Связанные команды ZPL:</i>	^MF
	<i>Используемая команда SGD:</i>	ezpl.power_up_action
<i>Элемент меню панели управления:</i>	ПРИ ВКЛЮЧЕНИИ на стр. 25	
<i>Веб-страница принтера:</i>	Просмотр и изменение параметров принтера > Калибровка	

Табл. 8 • Средства калибровки и диагностики

Действие при закрытии головки	Настройка действия при закрытии головки	
	Настройте действие, выполняемое принтером при закрытии печатающей головки.	
	<ul style="list-style-type: none"> • КАЛИБРОВКА — регулирует уровни и пороговые значения датчиков, определяет длину этикетки и подает носитель до следующей формовки. • ПОДАЧА — подает этикетку до первой контрольной точки. • ДЛИНА — определяет длину этикетки с использованием текущих значений датчика и подает носитель до следующего промежутка. • НЕТ ДВИЖЕНИЯ — передает в принтер команду запрета движения носителя. Необходимо вручную убедиться, что промежуток расположен правильно, или нажать клавишу подачи для подачи носителя до следующего промежутка. • КРАТКИЙ ВЫЗОВ — настраивает пороговые значения для носителя и промежутка без настройки коэффициента усиления датчика, определяет длину этикетки и подает носитель до следующего промежутка. 	
	<i>Допустимые значения:</i>	<ul style="list-style-type: none"> • КАЛИБРОВКА • ПОДАЧА • ДЛИНА • НЕТ ДВИЖЕНИЯ • КРАТКИЙ ВЫЗОВ
	<i>Связанные команды ZPL:</i>	^MF
	<i>Используемая команда SGD:</i>	ezpl.head_close_action
	<i>Элемент меню панели управления:</i>	ПРИ ЗАКР. ГОЛОВ. на стр. 26
<i>Веб-страница принтера:</i>	Просмотр и изменение параметров принтера > Калибровка	

Табл. 8 • Средства калибровки и диагностики

<p>Загрузка стандартных значений</p>	<p>Загрузка стандартных значений принтера или сервера печати</p> <ul style="list-style-type: none"> ЗАВОД. НАСТРОЙКИ — восстановление всех заводских настроек, исключая сетевые. Будьте осторожны при загрузке стандартных значений, потому что потребуются перезагрузить все настройки, которые были изменены вручную. СЕТЬ — повторная инициализация проводного или беспроводного сервера печати принтера. В случае беспроводного сервера печати принтер также восстанавливает связь с беспроводной сетью. ПОСЛ. СОХР. — загрузка последних сохраненных значений. 	
	<p><i>Допустимые значения:</i></p>	<ul style="list-style-type: none"> ЗАВОД. НАСТРОЙКИ СЕТЬ ПОСЛ. СОХР.
	<p><i>Связанные команды ZPL:</i></p>	<p>Заводские настройки: ^JUF Сеть: ^JUN Последние сохраненные: ^JUR</p>
	<p><i>Используемая команда SGD:</i></p>	нет
	<p><i>Элемент меню панели управления:</i></p>	ЗАГР. СТ. ЗНЧ. на стр. 33
	<p><i>Клавиши панели управления:</i></p>	<p>Заводские настройки: Чтобы восстановить заводские значения настроек принтера, удерживайте клавиши FEED + PAUSE нажатыми при включении принтера.</p> <p>Сеть: Чтобы восстановить заводские значения настроек сети, удерживайте клавиши CANCEL + PAUSE нажатыми при включении принтера.</p> <p>Последние сохраненные: Н/д</p>
<p><i>Веб-страница принтера:</i></p>	<p>Заводские настройки: Просмотр и изменение параметров принтера > Восстановить конфигурацию по умолчанию</p> <p>Сеть: Параметры сервера печати > Сбросить сервер печати</p> <p>Последние сохраненные: Просмотр и изменение параметров принтера > Восстановить сохраненную конфигурацию</p>	

Табл. 8 • Средства калибровки и диагностики


Калибровка датчиков носителя и ленты	Калибровка принтера используется для регулировки чувствительности датчиков носителя и ленты. Полные инструкции по выполнению калибровки см. в разделе <i>Калибровка датчиков ленты и носителя</i> на стр. 102.	
	<i>Допустимые значения:</i>	Н/д
	<i>Связанные команды ZPL:</i>	~JC
	<i>Используемая команда SGD:</i>	ezpl.manual_calibration
	<i>Элемент меню панели управления:</i>	КАЛ НОСИТ./ЛЕНТЫ на стр. 26
	<i>Клавиши панели управления:</i>	Чтобы инициировать калибровку, удерживайте клавиши PAUSE + FEED + CANCEL нажатыми в течение 2 секунд.
	<i>Веб-страница принтера:</i>	Процедуру калибровки нельзя инициировать через веб-страницы. Параметры, настраиваемые в процессе калибровки датчика, см. на следующей веб-странице: Просмотр и изменение параметров принтера > Калибровка  Важно • Не изменяйте эти настройки без указания службы технической поддержки Zebra или квалифицированного специалиста по обслуживанию.
Режим диагностики связи	При использовании этого средства диагностики принтер выводит шестнадцатеричные значения для всех получаемых им данных. Дополнительные сведения см. в разделе <i>Тест диагностики обмена данными</i> на стр. 155.	
	<i>Допустимые значения:</i>	<ul style="list-style-type: none"> • ОТКЛЮЧЕНО • ВКЛЮЧЕНО
	<i>Связанные команды ZPL:</i>	~JD для включения, ~JE для выключения
	<i>Используемая команда SGD:</i>	device.diagnostic_print
	<i>Элемент меню панели управления:</i>	РЕЖИМ ДИАГНОСТ. на стр. 26
	<i>Клавиши панели управления:</i>	Удерживайте клавиши PAUSE + FEED нажатыми в течение 2 секунд, когда принтер находится в режиме готовности.
	<i>Веб-страница принтера:</i>	Н/д

Табл. 8 • Средства калибровки и диагностики

Включение ZBI	Zebra Basic Interpreter (ZBI 2.0™) — это программный компонент, который можно приобрести вместе с принтером. Если вы хотите приобрести этот компонент, обратитесь к дилеру Zebra для получения дополнительной информации.	
	<i>Допустимые значения:</i>	Н/д
	<i>Связанные команды ZPL:</i>	нет
	<i>Используемая команда SGD:</i>	zbi . key (указывает, включен ли в принтере компонент ZBI 2.0)
	<i>Элемент меню панели управления:</i>	ZBI ВКЛЮЧЕНО? на стр. 27
	<i>Веб-страница принтера:</i>	Н/д
Выполнение программы ZBI	Если установлен компонент ZBI, можно выполнить загруженную в принтер программу ZBI.	
	<i>Допустимые значения:</i>	Н/д
	<i>Связанные команды ZPL:</i>	^JI, ~JI
	<i>Используемая команда SGD:</i>	zbi . control . run
	<i>Элемент меню панели управления:</i>	ЗАП. ПРОГР. ZBI на стр. 27
	<i>Веб-страница принтера:</i>	Содержимое каталога
Остановка программы ZBI	Если принтер выполняет программу ZBI, ее можно остановить.	
	<i>Допустимые значения:</i>	Н/д
	<i>Связанные команды ZPL:</i>	~JQ
	<i>Используемая команда SGD:</i>	zbi . control . terminate
	<i>Элемент меню панели управления:</i>	ОСТ. ПРОГР. ZBI на стр. 27
	<i>Веб-страница принтера:</i>	Содержимое каталога

Параметры сети

Табл. 9 • Параметры сети

IP-адрес	Просмотр и настройка IP-адреса принтера Просмотрите и при необходимости измените IP-адрес принтера. Изменения этого параметра сохраняются, только если для параметра ПРОТОКОЛ IP установлено значение ПОСТОЯННО. Чтобы сохраненные изменения вступили в силу, сбросьте сервер печати (см. раздел Перезагрузить сеть на стр. 95).	
	<i>Допустимые значения:</i>	От 000 до 255 для каждого поля
	<i>Связанные команды ZPL:</i>	^ND
	<i>Используемая команда SGD:</i>	Проводной: internal_wired.ip.addr Беспроводной: ip.addr, wlan.ip.addr
	<i>Элемент меню панели управления:</i>	IP-АДРЕС на стр. 29
	<i>Веб-страница принтера:</i>	Просмотр и изменение параметров принтера > Настройка сетевых соединений > Параметры TCP/IP
Маска подсети	Просмотр и настройка маски подсети Просмотрите и при необходимости измените маску подсети. Этот элемент меню отображается, только если в принтере установлен проводной или беспроводной сервер печати. Чтобы сохранить изменения этого параметра, установите для параметра ПРОТОКОЛ IP значение ПОСТОЯННО, а затем сбросьте сервер печати (см. раздел Перезагрузить сеть на стр. 95).	
	<i>Допустимые значения:</i>	От 000 до 255 для каждого поля
	<i>Связанные команды ZPL:</i>	^ND
	<i>Используемая команда SGD:</i>	Проводной: internal_wired.ip.netmask Беспроводной: wlan.ip.netmask
	<i>Элемент меню панели управления:</i>	МАСКА ПОДСЕТИ на стр. 29
	<i>Веб-страница принтера:</i>	Просмотр и изменение параметров принтера > Настройка сетевых соединений > Параметры TCP/IP

Табл. 9 • Параметры сети

Шлюз	Просмотр и настройка шлюза по умолчанию Просмотрите и при необходимости измените шлюз по умолчанию. Этот элемент меню отображается, только если в принтере установлен проводной или беспроводной сервер печати. Чтобы сохранить изменения этого параметра, установите для параметра ПРОТОКОЛ IP значение ПОСТОЯННО, а затем сбросьте сервер печати (см. раздел Перезагрузить сеть на стр. 95).	
	<i>Допустимые значения:</i>	От 000 до 255 для каждого поля
	<i>Связанные команды ZPL:</i>	^ND
	<i>Используемая команда SGD:</i>	Проводной: internal_wired.ip.gateway Беспроводной: wlan.ip.gateway
	<i>Элемент меню панели управления:</i>	ШЛЮЗ на стр. 30
	<i>Веб-страница принтера:</i>	Просмотр и изменение параметров принтера > Настройка сетевых соединений > Параметры TCP/IP
Протокол IP	Настройка метода разрешения IP-адресов Этот параметр позволяет увидеть, выбирается ли IP-адрес пользователем (постоянный) или сервером (динамический). Если выбран вариант динамического IP-адреса, этот параметр содержит информацию о способе получения проводным или беспроводным сервером печати IP-адреса с сервера.	
	<i>Допустимые значения:</i>	<ul style="list-style-type: none"> • ВСЕ • ТОЛЬКО ПОДБОР • RARP • BOOTP • DHCP • DHCP И BOOTP • ПОСТОЯННО
	<i>Связанные команды ZPL:</i>	^ND
	<i>Используемая команда SGD:</i>	Проводной: internal_wired.ip.protocol Беспроводной: wlan.ip.protocol
	<i>Элемент меню панели управления:</i>	ПРОТОКОЛ IP на стр. 31
	<i>Веб-страница принтера:</i>	Просмотр и изменение параметров принтера > Настройка сетевых соединений > Параметры TCP/IP

Табл. 9 • Параметры сети

MAC-адрес	Просмотр MAC-адреса Просмотр MAC-адреса сервера печати, установленного на принтере (проводном или беспроводном).	
	<i>Допустимые значения:</i>	Н/д
	<i>Связанные команды ZPL:</i>	нет
	<i>Используемая команда SGD:</i>	Проводной: <code>internal_wired.mac_addr</code> Беспроводной: <code>wlan.mac_addr</code>
	<i>Элемент меню панели управления:</i>	MAC-АДРЕС на стр. 31
	<i>Веб-страница принтера:</i>	Просмотр и изменение параметров принтера > Настройка сетевых соединений > Настройка беспроводной сети
ESSID	Просмотр значения ESSID ESSID является идентификатором беспроводной сети. Этот параметр, который нельзя изменить с панели управления, отображает ESSID для текущей конфигурации беспроводной сети.	
	<i>Допустимые значения:</i>	32-символьная буквенно-цифровая строка (по умолчанию 125)
	<i>Связанные команды ZPL:</i>	нет
	<i>Используемая команда SGD:</i>	<code>wlan.essid</code>
	<i>Элемент меню панели управления:</i>	MAC-АДРЕС на стр. 31
	<i>Веб-страница принтера:</i>	Просмотр и изменение параметров принтера > Настройка сетевых соединений > Настройка беспроводной сети
Перезагрузить сеть	Этот параметр позволяет перезагрузить проводной или беспроводной сервер печати. Сервер печати необходимо перезагрузить, чтобы вступили в силу любые изменения настроек сети.	
	<i>Допустимые значения:</i>	Н/д
	<i>Связанные команды ZPL:</i>	~WR
	<i>Используемая команда SGD:</i>	<code>device.reset</code>
	<i>Элемент меню панели управления:</i>	СБРОС СЕТИ на стр. 33
	<i>Веб-страница принтера:</i>	Параметры сервера печати > Заводские настройки сервера печати

Настройки языка

Табл. 10 • Настройки языка


Язык	<p>Если необходимо, измените язык, используемый на дисплее принтера. Это изменение влияет на отображение следующих элементов:</p> <ul style="list-style-type: none"> • главное меню; • пользовательские меню; • сообщения об ошибках; • этикетка с конфигурацией принтера, этикетка с конфигурацией сети и другие этикетки, которые можно выбрать для распечатки в пользовательских меню. <p> Примечание • Выбираемые варианты этого параметра отображаются на соответствующих языках, чтобы упростить выбор понятного языка.</p>	
	<i>Допустимые значения:</i>	АНГЛИЙСКИЙ, ИСПАНСКИЙ, ФРАНЦУЗСКИЙ, НЕМЕЦКИЙ, ИТАЛЬЯНСКИЙ, НОРВЕЖСКИЙ, ПОРТУГАЛЬСКИЙ, ШВЕДСКИЙ, ДАТСКИЙ, ИСПАНСКИЙ 2, ГОЛЛАНДСКИЙ, ФИНСКИЙ
	<i>Связанные команды ZPL:</i>	^KL
	<i>Используемая команда SGD:</i>	display.language
	<i>Элемент меню панели управления:</i>	(меню НАСТРОЙКИ) ЯЗЫК на стр. 23 (меню ЯЗЫК) ЯЗЫК на стр. 35
	<i>Веб-страница принтера:</i>	Просмотр и изменение параметров принтера > Общие параметры > Язык
	Переопределение ZPL	<p>Включить переопределение ZPL</p> <p>Включите этот элемент меню, чтобы запретить следующим командам ZPL переопределять текущие параметры принтера:</p> <ul style="list-style-type: none"> • ^MM (режим печати) • ^MT (способ прямой термопечати или печати термопереносом) • ^MN (сплошной или несплошной тип носителя) <p>Когда этот элемент меню отключен, эти команды переопределяют параметры принтера.</p>
<i>Допустимые значения:</i>		<ul style="list-style-type: none"> • ОТКЛЮЧЕНО • ВКЛЮЧЕНО
<i>Связанные команды ZPL:</i>		нет
<i>Используемая команда SGD:</i>		zpl.zpl_override
<i>Элемент меню панели управления:</i>		ПЕРЕОПР-Е ZPL на стр. 35
<i>Веб-страница принтера:</i>		нет

Табл. 10 • Настройки языка




Командный символ	Установка значения префикса команды формата	
	Префикс команды формата — это двузначное шестнадцатеричное значение, используемое в качестве маркера параметра в командах форматирования ZPL/ZPL II. Принтер выполняет поиск этого шестнадцатеричного символа, обозначающего начало команды форматирования ZPL/ZPL II.	
	Установите командный символ формата, соответствующий используемому в форматах этикеток.	
	 Важно • Нельзя использовать одно и то же шестнадцатеричное значение для префикса команды формата, управляющего символа и символов разделения. Для обеспечения правильной работы принтера символы должны отличаться. Если значение задается с панели управления, принтер будет игнорировать любое значение, которое уже используется.	
	<i>Допустимые значения:</i>	от 00 до FF
	<i>Связанные команды ZPL:</i>	^CC или ~CC
<i>Используемая команда SGD:</i>	zpl.caret	
<i>Элемент меню панели управления:</i>	КОМ. СИМВОЛ на стр. 35	
<i>Веб-страница принтера:</i>	Просмотр и изменение параметров принтера > Управление ZPL	
Управляющий символ	Установка значения символа префикса управления	
	принтер выполняет поиск этого двузначного шестнадцатеричного символа, обозначающего начало команды управления ZPL/ZPL II.	
	Установите символ префикса управления, соответствующий используемому в форматах этикеток.	
	<i>Допустимые значения:</i>	от 00 до FF
	<i>Связанные команды ZPL:</i>	^CT или ~CT
	<i>Используемая команда SGD:</i>	zpl.control_character
<i>Элемент меню панели управления:</i>	УПР. СИМВОЛ на стр. 35	
<i>Веб-страница принтера:</i>	Просмотр и изменение параметров принтера > Управление ZPL	
Символ разделения	Установка значения символа разделения	
	Символ разделения — это двузначное шестнадцатеричное значение, используемое в качестве маркера параметра в командах форматирования ZPL/ZPL II.	
	Установите символ разделения, соответствующий используемому в форматах этикеток.	
	<i>Допустимые значения:</i>	от 00 до FF
	<i>Связанные команды ZPL:</i>	^CD или ~CD
	<i>Используемая команда SGD:</i>	zpl.delimiter
<i>Элемент меню панели управления:</i>	РАЗДЕЛИТЕЛЬ на стр. 36	
<i>Веб-страница принтера:</i>	Просмотр и изменение параметров принтера > Управление ZPL	

Табл. 10 • Настройки языка

Режим ZPL	Установка режима ZPL	
	Выберите режим, соответствующий используемому в форматах этикеток. Этот принтер принимает форматы этикеток, записанные на языке ZPL или ZPL II, благодаря чему отсутствует необходимость перезаписи уже существующих форматов ZPL. принтер остается в выбранном режиме, пока тот не будет изменен одним из перечисленных здесь способов.	
	<i>Допустимые значения:</i>	<ul style="list-style-type: none"> • ZPL II • ZPL
	<i>Связанные команды ZPL:</i>	^SZ
	<i>Используемая команда SGD:</i>	zpl.zpl_mode
	<i>Элемент меню панели управления:</i>	РЕЖИМ ZPL на стр. 36
<i>Веб-страница принтера:</i>	Просмотр и изменение параметров принтера > Управление ZPL	

Настройки датчика

Табл. 11 • Настройки датчика

Тип датчика	Выбор датчика носителя	
	Выберите датчик носителя, соответствующий используемому носителю. Отражающий датчик можно использовать со всеми типами носителей. Передающий датчик следует использовать только для простого носителя с промежутками.	
	<i>Допустимые значения:</i>	<ul style="list-style-type: none"> • ПЕРЕДАЮЩИЙ • ОТРАЖАЮЩИЙ
	<i>Связанные команды ZPL:</i>	^JS
	<i>Используемая команда SGD:</i>	device.sensor_select
	<i>Элемент меню панели управления:</i>	ТИП ДАТЧИКА на стр. 37
<i>Веб-страница принтера:</i>	Просмотр и изменение параметров принтера > Настройка носителя	
Датчик этикетки	Установка чувствительности датчика этикеток	
	 Важно • Это значение устанавливается в процессе калибровки датчика. Не изменяйте эту настройку без указания службы технической поддержки Zebra или квалифицированного специалиста по обслуживанию.	
	<i>Допустимые значения:</i>	0–255
	<i>Связанные команды ZPL:</i>	нет
	<i>Используемая команда SGD:</i>	ezpl.label_sensor
	<i>Элемент меню панели управления:</i>	ДАТЧИК ЭТИКЕТКИ на стр. 37
<i>Веб-страница принтера:</i>	Просмотр и изменение параметров принтера > Калибровка	
Извлечь этикетку	Установка чувствительности индикатора извлечения этикетки	
	 Важно • Это значение устанавливается в процессе калибровки датчика. Не изменяйте эту настройку без указания службы технической поддержки Zebra или квалифицированного специалиста по обслуживанию.	
	<i>Допустимые значения:</i>	0–255
	<i>Связанные команды ZPL:</i>	нет
	<i>Используемая команда SGD:</i>	ezpl.take_label
	<i>Элемент меню панели управления:</i>	ИЗВЛ. ЭТ-КУ на стр. 38
<i>Веб-страница принтера:</i>	Просмотр и изменение параметров принтера > Калибровка	

Настройки порта

Табл. 12 • Настройки порта

Скорость передачи	Установка скорости передачи Выберите значение скорости, соответствующее значению, используемому управляющим компьютером.	
	<i>Допустимые значения:</i>	<ul style="list-style-type: none"> • 115200 • 57600 • 38400 • 28800 • 19200 • 14400 • 9600 • 4800
	<i>Связанные команды ZPL:</i>	^SC
	<i>Используемая команда SGD:</i>	comm.baud
	<i>Элемент меню панели управления:</i>	СКОР. ПЕРЕДАЧИ на стр. 39
	<i>Веб-страница принтера:</i>	Просмотр и изменение параметров принтера > Настройка последовательных соединений
Биты данных	Установка значения битов данных Выберите значение битов данных, соответствующее значению, используемому управляющим компьютером.	
	<i>Допустимые значения:</i>	<ul style="list-style-type: none"> • 7 • 8
	<i>Связанные команды ZPL:</i>	^SC
	<i>Используемая команда SGD:</i>	comm.data_bits
	<i>Элемент меню панели управления:</i>	БИТЫ ДАННЫХ на стр. 39
	<i>Веб-страница принтера:</i>	Просмотр и изменение параметров принтера > Настройка последовательных соединений

Табл. 12 • Настройки порта

Биты четности	Установка значения битов четности	
	Выберите значение битов четности, соответствующее значению, используемому управляющим компьютером.	
	<i>Допустимые значения:</i>	<ul style="list-style-type: none"> • НЕТ • ЧЕТНЫЕ • НЕЧЕТНЫЕ
	<i>Связанные команды ZPL:</i>	^SC
	<i>Используемая команда SGD:</i>	comm.parity
	<i>Элемент меню панели управления:</i>	БИТЫ ЧЕТНОСТИ на стр. 39
<i>Веб-страница принтера:</i>	Просмотр и изменение параметров принтера > Настройка последовательных соединений	
Квитирование	Установка значения протокола квитирования	
	Выберите протокол квитирования, соответствующий используемому управляющим компьютером.	
	<i>Допустимые значения:</i>	<ul style="list-style-type: none"> • XON/XOFF • RTS/CTS • DSR/DTR
	<i>Связанные команды ZPL:</i>	^SC
	<i>Используемая команда SGD:</i>	comm.handshake
	<i>Элемент меню панели управления:</i>	КВИТИРОВАНИЕ на стр. 39
<i>Веб-страница принтера:</i>	Просмотр и изменение параметров принтера > Настройка последовательных соединений	

Калибровка датчиков ленты и носителя

Описанная в данном разделе процедура используется для калибровки принтера, устанавливающей чувствительность датчиков носителя и ленты.

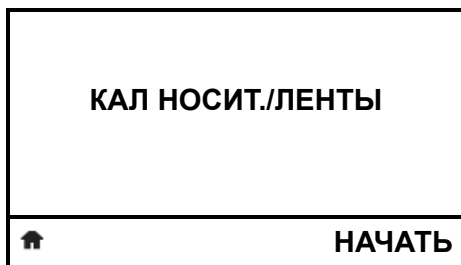
- Проблемы, которые могут быть разрешены с помощью калибровки датчика, см. в разделе [Проблемы с печатью на стр. 133](#).
- Обзор вариантов инициирования калибровки см. в разделе [Калибровка датчиков носителя и ленты на стр. 91](#).



Важно • Выполняйте процедуру калибровки строго как описано. Должны быть выполнены все шаги, даже если требуется регулировка одного датчика. На любом шаге этой процедуры можно нажать и удерживать клавишу CANCEL для отмены процесса.

Для калибровки датчика выполните следующие шаги.

1. Когда принтер находится в режиме готовности, можно инициировать калибровку носителя и ленты одним из следующих способов.
 - Нажмите клавиши **PAUSE + FEED + CANCEL** и удерживайте их в течение 2 секунд.
 - Отправьте на принтер команду `SGD ezpl.manual_calibration`.
Дополнительные сведения об этой команде см. в *Руководстве по программированию Zebra*.
 - Только принтер ZT230:
 - a. На дисплее панели управления перейдите к следующему элементу меню. Этот элемент находится в меню ИНСТРУМЕНТЫ и в меню ДАТЧИКИ. Информацию об использовании панели управления и доступе к меню см. в разделе [Дисплей панели управления принтера ZT230 на стр. 17](#).



- b. Нажмите кнопку **ВЫБОР СПРАВА**, чтобы выбрать НАЧАТЬ.

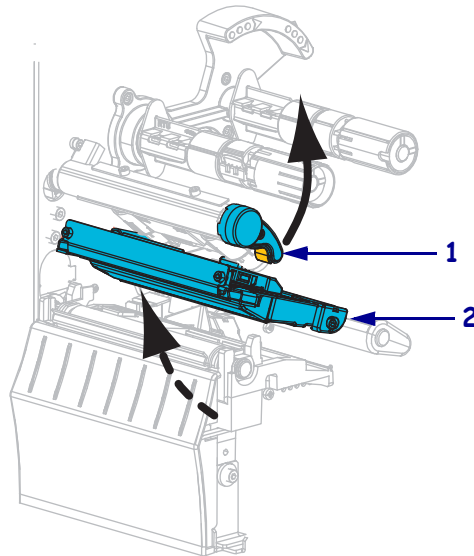
Принтер выполнит следующие действия.

- Индикаторы **STATUS** и **SUPPLIES** один раз мигнут желтым светом.
- Индикатор **PAUSE** будет мигать желтым светом.
- На панели управления (только принтер ZT230) отобразится следующее:

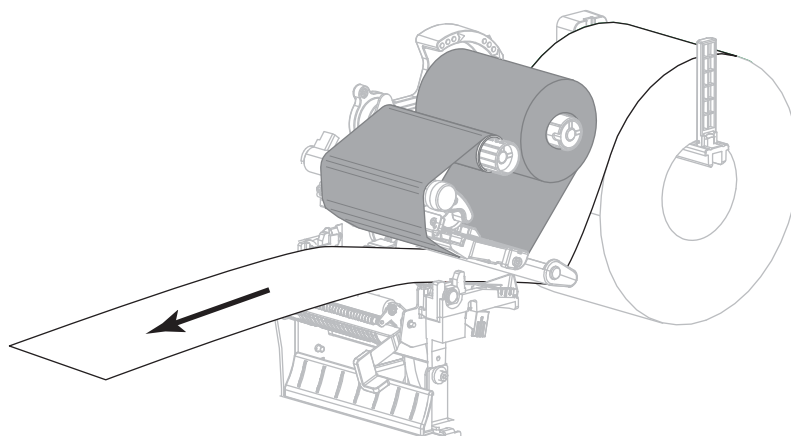


2. **Внимание!** • Печатающая головка может быть горячей; прикосновение к ней может вызвать ожог. Подождите, пока печатающая головка остынет.

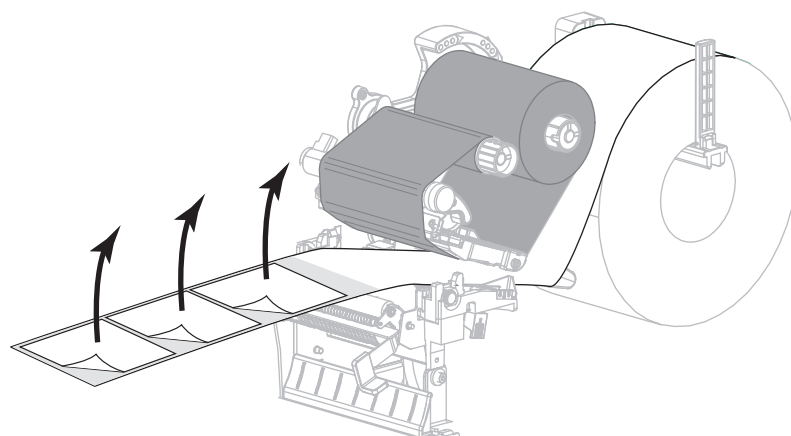
Поверните рычаг открытия печатающей головки (1) против часовой стрелки, чтобы освободить механизм печати (2).



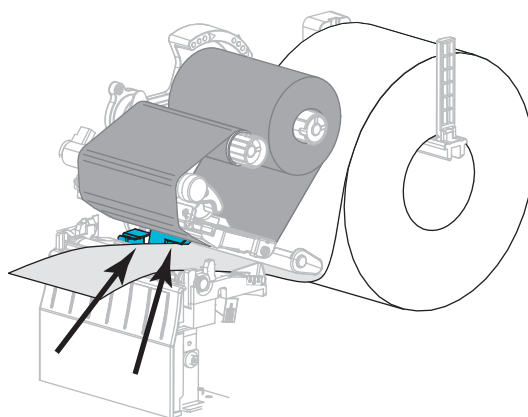
3. Вытяните носитель из принтера приблизительно на 8 дюймов (203 миллиметра).



4. Удалите вытянутые этикетки, чтобы осталась только подложка.

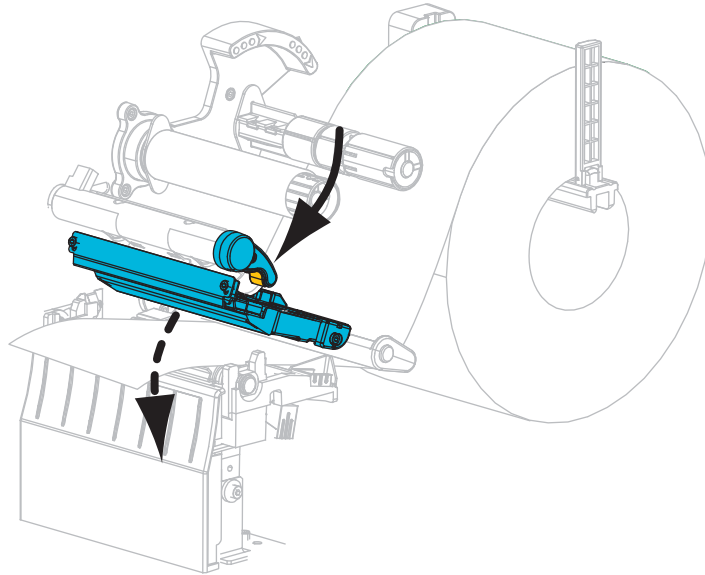


5. Заправьте носитель в принтер так, чтобы между датчиками носителя находилась только подложка.



6. Снимите ленту (если она используется).

7. Поверните рычаг открытия печатающей головки по часовой стрелке, чтобы зафиксировать печатающую головку.



8. Чтобы начать процесс калибровки носителя, нажмите клавишу **PAUSE**.
- Индикатор PAUSE погаснет.
 - Индикатор SUPPLIES будет мигать.
 - На панели управления (только принтер ZT230) отобразится следующее:

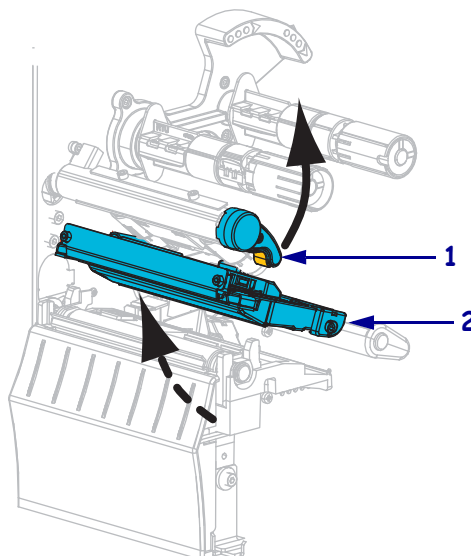


Когда процесс будет завершен, произойдет следующее.

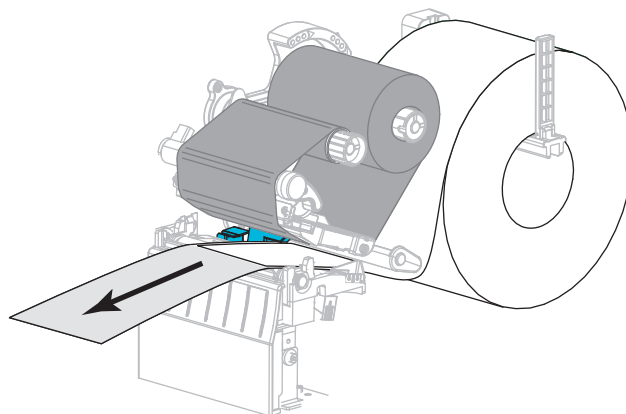
- Индикатор SUPPLIES прекратит мигать.
- Индикатор PAUSE будет мигать желтым светом.
- На панели управления (только принтер ZT230) отобразится следующее:



9. Поверните рычаг открытия печатающей головки (1) против часовой стрелки, чтобы освободить механизм печати (2).

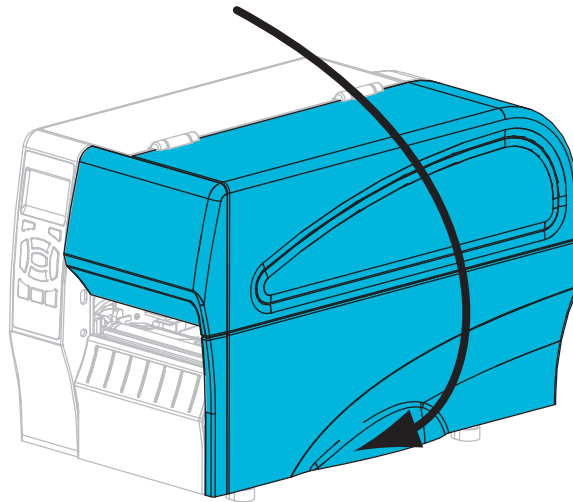


10. Протяните носитель вперед так, чтобы этикетка оказалась под датчиками носителя.



11. Заново установите ленту (если она используется).
12. Закройте печатающую головку.

13. Закройте дверцу носителя.



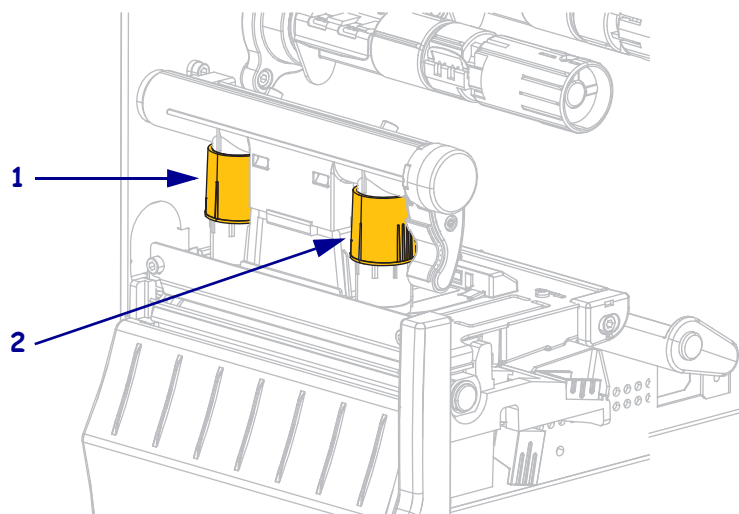
14. Нажмите клавишу **PAUSE**, чтобы включить печать.

Регулировка давления печатающей головки

Регулировка давления печатающей головки может понадобиться в случае слишком светлой печати с одной стороны, в случае использования очень толстого носителя, а также в случае, если носитель смещается из стороны в сторону во время печати. Используйте минимальное давление печатающей головки, достаточное для обеспечения хорошего качества печати.

См. Рис. 11. Регуляторы давления печатающей головки снабжены делениями от 1 до 4 и шагом в половину деления.

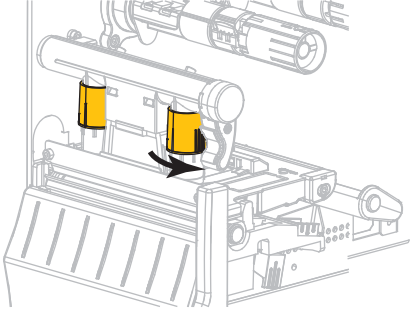
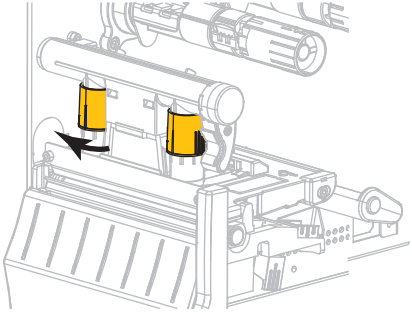
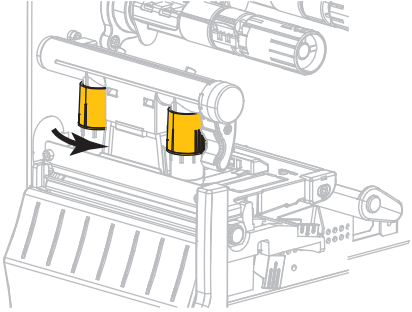
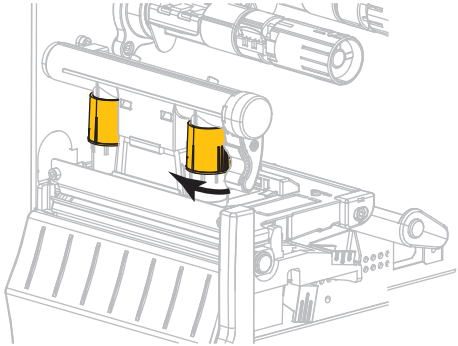
Рис. 11 • Регуляторы давления печатающей головки

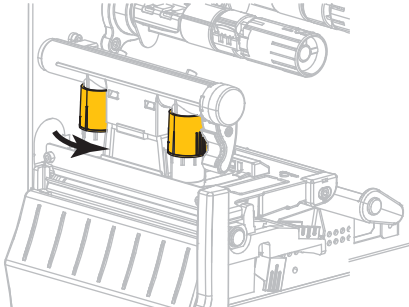
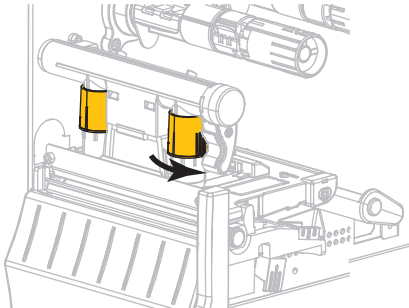


1	Внутренний регулятор
2	Внешний регулятор

При необходимости настройте регуляторы давления печатающей головки следующим образом.

Если носитель...	То...
Требует более сильного давления для качественной печати	Поверните оба регулятора в сторону увеличения на одну позицию. 

Если носитель...	То...
Сдвигается влево во время печати	<p data-bbox="837 268 1333 331">Поверните внешний регулятор в сторону увеличения на одну позицию.</p>  <p data-bbox="837 653 902 680">ИЛИ</p> <p data-bbox="837 695 1365 758">Поверните внутренний регулятор в сторону уменьшения на одну позицию.</p> 
Сдвигается вправо во время печати	<p data-bbox="837 1092 1365 1155">Поверните внутренний регулятор в сторону увеличения на одну позицию.</p>  <p data-bbox="837 1476 902 1503">ИЛИ</p> <p data-bbox="837 1518 1333 1581">Поверните внешний регулятор в сторону уменьшения на одну позицию.</p> 

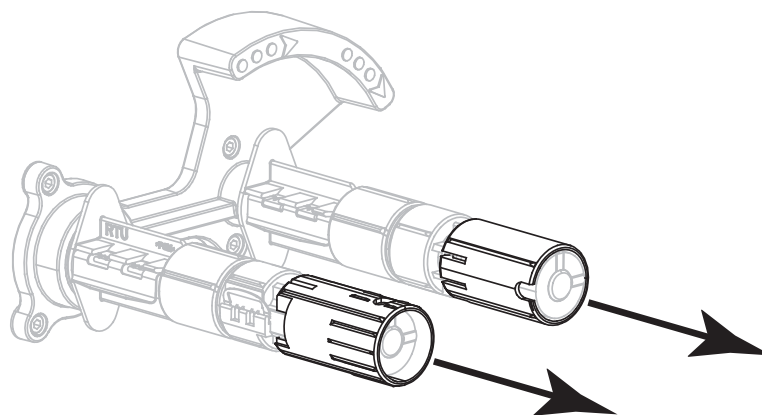
Если носитель...	То...
Печатает слишком светло в левой части этикетки	Поверните внутренний регулятор в сторону увеличения на одну позицию. 
Печатает слишком светло в правой части этикетки	Поверните внешний регулятор в сторону увеличения на одну позицию. 

Отрегулируйте натяжение ленты

Чтобы принтер работал правильно, настройки натяжения подающего и приемного шпинделей ленты должны совпадать (нормальное или слабое натяжение). В большинстве случаев следует использовать нормальное натяжение (Рис. 12). Если используется узкая лента или возникают связанные с лентой проблемы, может потребоваться ослабить натяжение ленты (Рис. 13).

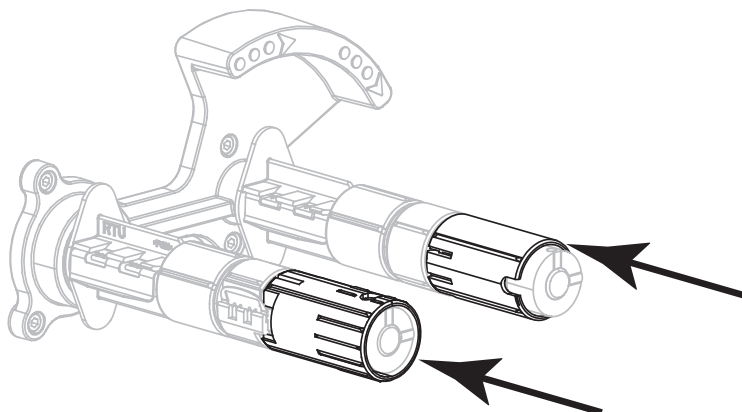
Настройка нормального натяжения. Чтобы установить шпиндели ленты в положение **нормального натяжения**, с усилием вытяните конечный колпачок каждого шпинделя до щелчка, как показано на Рис. 12. Эта настройка используется для большинства приложений.

Рис. 12 • Настройка нормального натяжения (конечные колпачки шпинделей вытянуты)



Настройка слабого натяжения. Чтобы установить шпиндель в положение **слабого натяжения**, с усилием вдвиньте конечный колпачок шпинделя до щелчка, как показано на Рис. 13. Используйте эту настройку только при необходимости — например, если лента образует потертости в начале рулона или если нормальное натяжение приводит к остановке ленты в конце рулона.

Рис. 13 • Шпиндели ленты — настройка слабого натяжения (конечные колпачки шпинделей вдвинуты)



Снятие использованной ленты

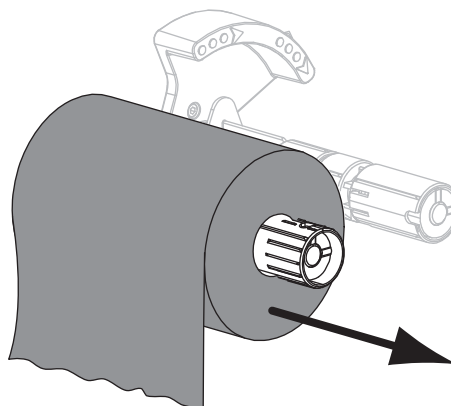
Удаляйте использованную ленту с приемного шпинделя при каждой замене рулона ленты.

Чтобы снять ленту, выполните следующие действия.

1. Закончилась ли лента?

Если лента...	Тогда...
Закончилась	Перейдите к следующему действию.
Не закончилась	<p>a. Отрежьте или оторвите ленту перед приемным шпинделем.</p>  <p>b. Перейдите к следующему действию.</p>

2. Снимите катушку с использованной лентой с приемного шпинделя ленты.



3. Уберите использованную ленту. Пустую катушку со шпинделя подачи ленты можно использовать повторно, переставив ее в приемный шпиндель ленты.

4. Установите ленту, следуя инструкциям в разделе [Загрузка ленты на стр. 58](#).

Регламентное техническое обслуживание

В этом разделе описаны регламентная очистка и техническое обслуживание принтера.

Содержание

Расписание и процедуры очистки	114
Очистка корпуса, отсека носителя и датчиков	115
Очистка печатающей головки и печатного валика	116
Очистка узла отклеивания	120
Очистка модуля резака	124
Замена компонентов Принтера	128
Заказ запасных частей	128
Утилизация компонентов Принтера	128
Смазка	128

Расписание и процедуры очистки

Регламентное профилактическое обслуживание является важным для нормальной работы принтера. Надлежащее обслуживание принтера позволяет минимизировать возможные проблемы, а также обеспечивать и поддерживать стандарты качества печати.

Со временем перемещение носителя или ленты по печатающей головке изнашивает керамическое покрытие, обнажая и постепенно повреждая печатающие элементы (точки). Во избежание износа выполняйте следующие действия.

- Периодически очищайте печатающую головку.
- Минимизируйте давление печатающей головки и температуру нагрева, выбрав их оптимальное соотношение.
- В режиме термопереноса ширина ленты не должна быть меньше ширины этикеток, чтобы избежать соприкосновения элементов головки с более жестким материалом этикеток.



Важно • Компания Zebra не несет ответственности за повреждения, вызванные использованием жидких чистящих средств для очистки этого принтера.

На следующих страницах описаны конкретные процедуры очистки. Табл. 13 содержит рекомендованное расписание очистки. Соблюдение этих интервалов не является обязательным. Очистку можно делать чаще, в зависимости от выполняемых операций и носителя.

Табл. 13 • Рекомендуемое расписание очистки

Место		Метод	Периодичность
Печатающая головка		Растворитель*	В режиме прямой термопечати: после каждого рулона носителя (или 500 футов фальцованного материала). В режиме термопереноса: после каждого рулона ленты.
Печатный валик		Растворитель*	
Датчики носителя		Продувание воздухом	
Датчик ленты		Продувание воздухом	
Тракт носителя		Растворитель*	
Тракт ленты		Растворитель*	
Прижимной ролик (часть узла отклеивания)		Растворитель*	
Модуль резака	При резке сплошного носителя, чувствительного к давлению	Растворитель*	После каждого рулона носителя (или чаще, в зависимости от применения и носителя).
	При резке рулона этикеток или подложки наклеек	Растворитель* и продувание воздухом	После каждых двух-трех рулонов носителя.
Планка отрывания/отклеивания		Растворитель*	Раз в месяц.
Датчик приема этикеток		Продувание воздухом	Два раза в год.

* Компания Zebra рекомендует использовать набор для профилактического обслуживания (номер по каталогу 47362). Вместо этого набора можно использовать чистый тампон, смоченный в растворе изопропилового спирта (не менее 90 %) и деионизированной воды (не более 10 %).

Очистка корпуса, отсека носителя и датчиков

Со временем, особенно в загрязненной рабочей среде, на внешних и внутренних частях принтера может накапливаться пыль, сажа и другие загрязнения.

Принтер снаружи

Наружные поверхности принтера можно очистить с помощью ткани без ворса и небольшого количества мягкого моющего средства, если необходимо. Не применяйте жесткие абразивные материалы и растворители.

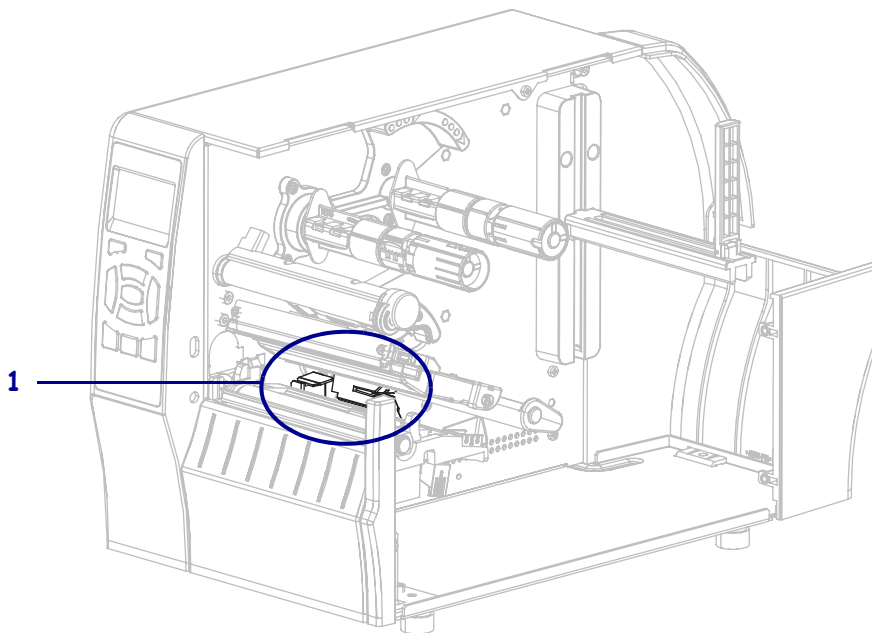


Важно • Компания Zebra не несет ответственности за повреждения, вызванные использованием жидких чистящих средств для очистки этого принтера.

Отсек носителя и датчики

Для очистки датчиков выполните следующие действия.

1. Удалите с помощью щетки, струи воздуха или пылесоса остатки бумаги и пыль с трактов ленты и носителя.
2. Удалите с помощью щетки, струи воздуха или пылесоса остатки бумаги и пыль с датчиков (1).



Очистка печатающей головки и печатного валика

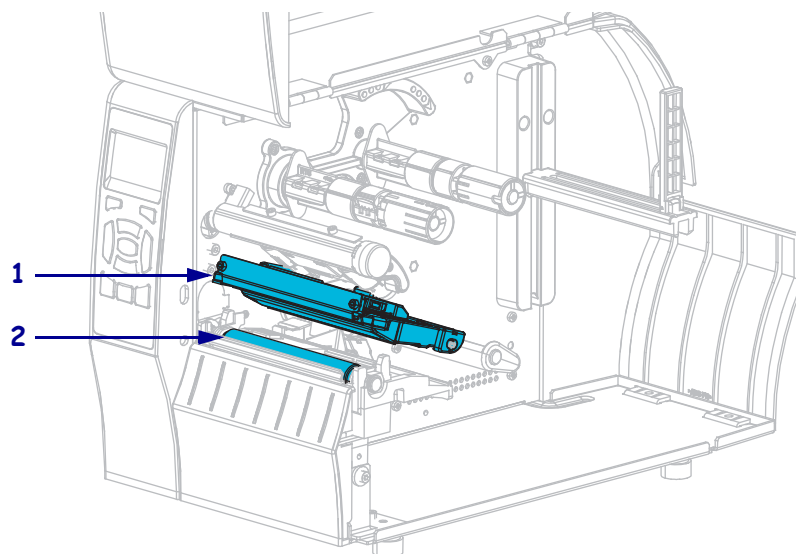
Неоднородное качество печати, например пустые полосы в штрихкодах или изображениях, может быть следствием загрязнения головки. Рекомендованное расписание очистки см. в Табл. 13 на стр. 114.

Внимание! • При выполнении любых действий вблизи открытой печатающей головки снимите кольца, часы, ожерелья, идентификационные карточки-пропуски и другие металлические предметы, которые могут коснуться печатающей головки. Выключать принтер во время работы рядом с открытой печатающей головкой не обязательно, однако компания Zebra рекомендует сделать это в качестве меры предосторожности. При выключении питания будут потеряны временные настройки, такие как формат этикеток; их нужно будет загрузить повторно перед возобновлением печати.



Примечание • Для принтеров с узлом отклеивания во время чистки валика этот узел нужно держать закрытым, чтобы снизить риск перегиба планки отрывания/отклеивания.

Рис. 14 • Расположение печатающей головки и валика



1	Узел печатающей головки
2	Печатный валик



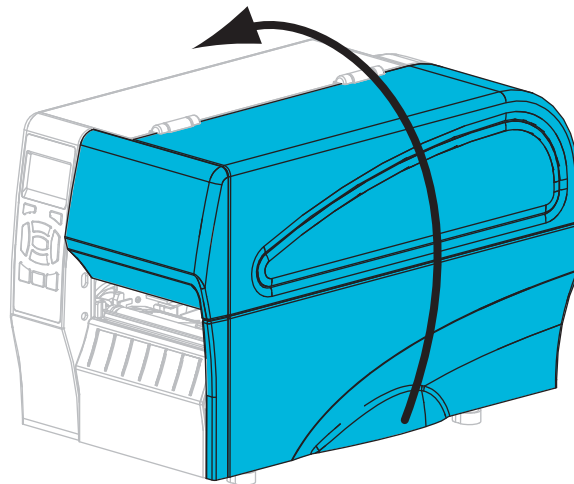
Внимание! • Печатающая головка может быть горячей и стать причиной ожога. Подождите, пока печатающая головка остынет.



Внимание! • Прежде чем прикасаться к узлу печатающей головки, снимите заряд статического электричества, дотронувшись до металлического корпуса принтера либо воспользовавшись антистатической заземляющей манжетой и ковриком.

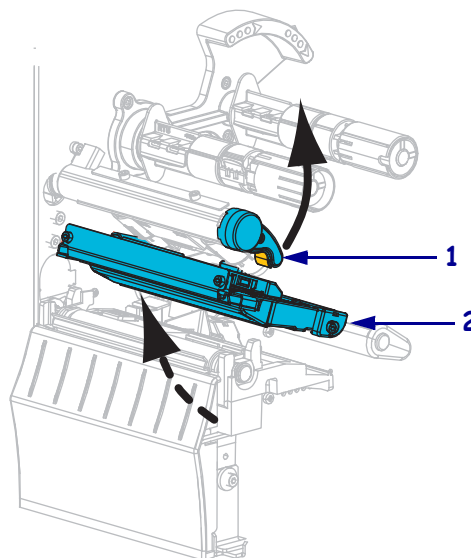
Для очистки печатающей головки и валика выполните следующие действия.

1. Поднимите дверцу носителя.

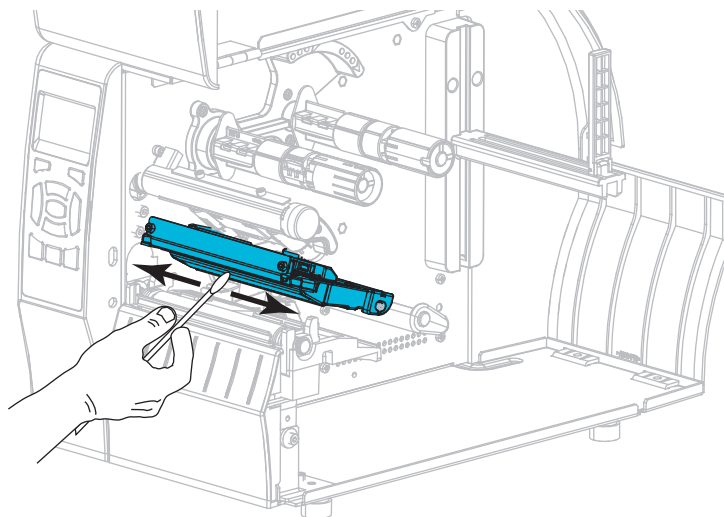


2. **Внимание!** • Печатающая головка может быть горячей и стать причиной ожога. Подождите, пока печатающая головка остынет.

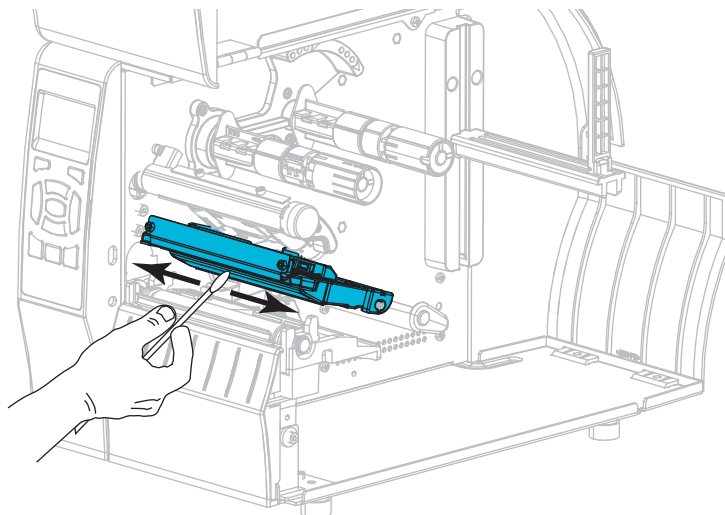
Поверните рычаг открытия печатающей головки (1) вверх, чтобы освободить механизм печати (2).



3. Снимите ленту (если есть) и носитель.
4. С помощью тампона из набора для профилактического обслуживания Zebra протрите коричневую полоску на узле печатающей головки по всей длине. Вместо набора для профилактического обслуживания можно использовать чистый тампон, смоченный в растворе, состоящем из изопропилового спирта (не менее 90 %) и деионизированной воды (не более 10 %). Дайте растворителю испариться.

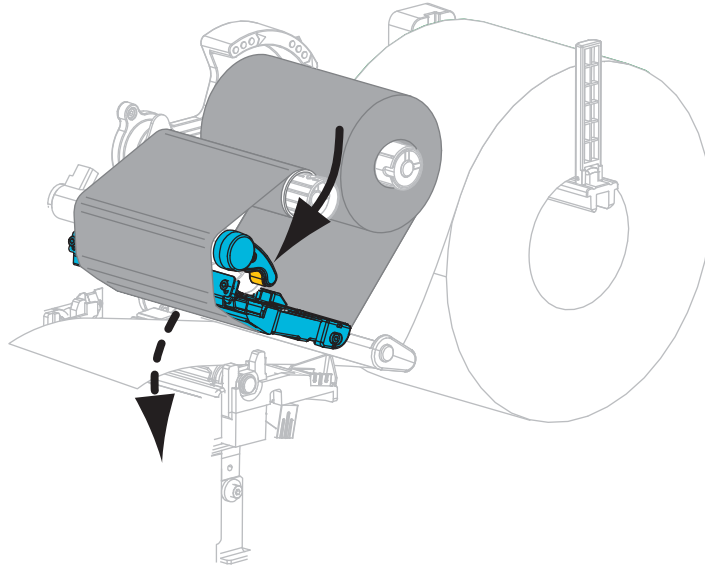


5. Поворачивая валик вручную, тщательно очистите его тампоном. Дайте растворителю испариться.

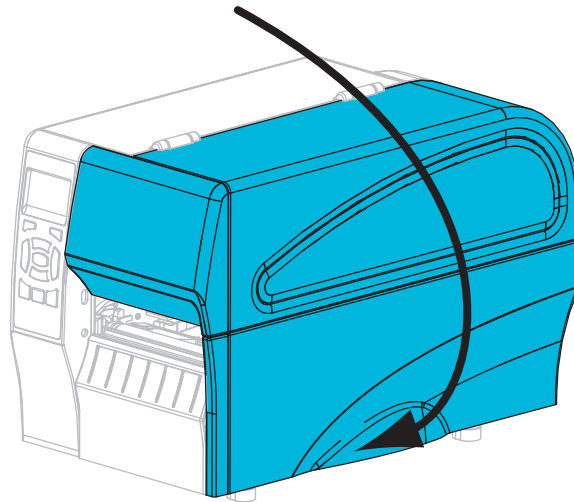


6. Установите ленту (если есть) и носитель. Инструкции см. в разделе [Загрузка ленты](#) на стр. 58 или [Загрузка носителя](#) на стр. 63.

7. Поверните рычаг открытия печатающей головки вниз, чтобы зафиксировать печатающую головку.



8. Закройте дверцу носителя.



Принтер готов к работе.

9. Нажмите кнопку **PAUSE**, чтобы выйти из режима паузы и включить печать.
В зависимости от настроек, принтер может выполнить калибровку или подачу этикетки.



Примечание • Если выполнение данной процедуры не привело к повышению качества печати, попробуйте очистить печатающую головку с помощью чистящей пленки *Save-A-Printhead*. Специальное покрытие этой ленты позволяет удалять загрязнение без вреда для головки. Для получения дополнительных сведений обратитесь к уполномоченному Zebra посреднику.

Очистка узла отклеивания

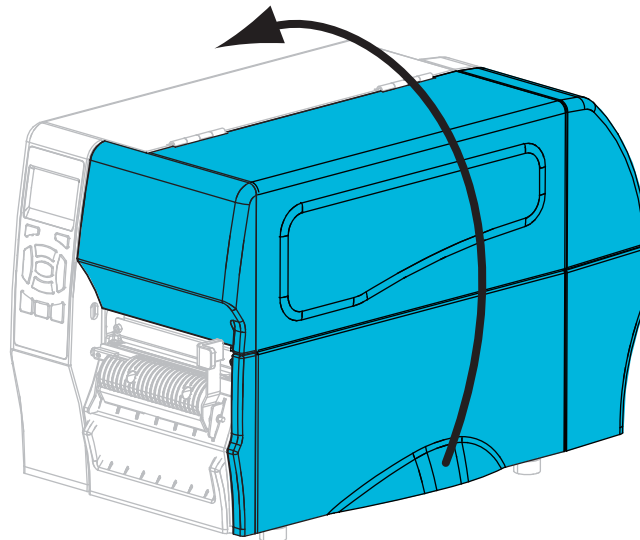
Узел отклеивания, которым оснащены принтеры с компонентами отклеивания и приема подложки, состоит из нескольких нажимных пружинных роликов, обеспечивающих необходимое давление. Очистка прижимного ролика и планки отрывания/отклеивания выполняется в случае, если эффективность отклеивания начинает снижаться из-за скопления клейкого вещества.



Внимание! • При закрывании узла отклеивания не делайте это левой рукой. Верхний край ролика/узла отклеивания может прищемить пальцы.

Если скопление клейкого вещества мешает отклеиванию, выполните следующие действия.

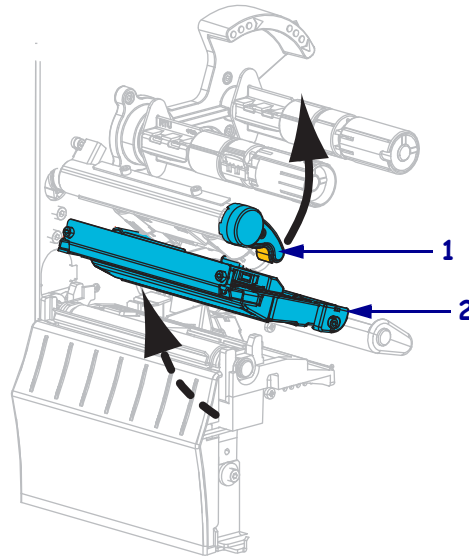
1. Поднимите дверцу носителя.



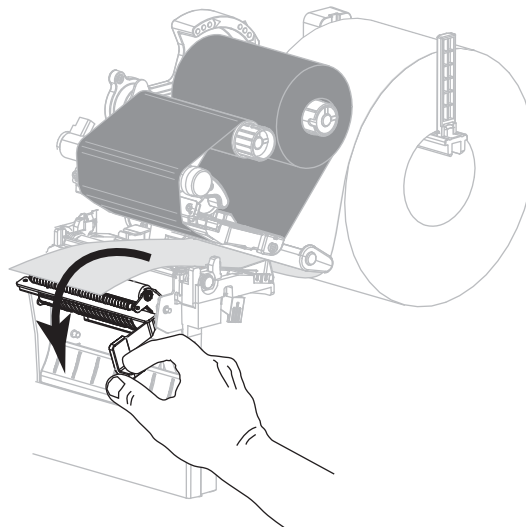


2. **Внимание!** • Печатающая головка может быть горячей и стать причиной ожога. Подождите, пока печатающая головка остынет.

Поверните рычаг открытия печатающей головки (1) против часовой стрелки, чтобы освободить механизм печати (2).

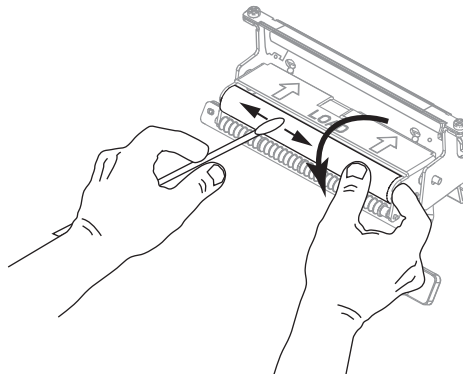


3. Чтобы открыть узел отклеивания, нажмите на рычаг открывания механизма отклеивания.



4. Удалите подложку носителя, чтобы получить доступ к прижимному ролику.

5. Поворачивая прижимной ролик вручную, тщательно очистите его тампоном из набора для профилактического обслуживания (номер по каталогу 47362). Вместо набора для профилактического обслуживания можно использовать чистый тампон, смоченный в растворе, состоящем из изопропилового спирта (не менее 90 %) и деионизированной воды (не более 10 %). Дайте растворителю испариться.



6. С помощью тампона удалите излишки клейкого вещества с планки отрывания/отклеивания. Дайте растворителю испариться.



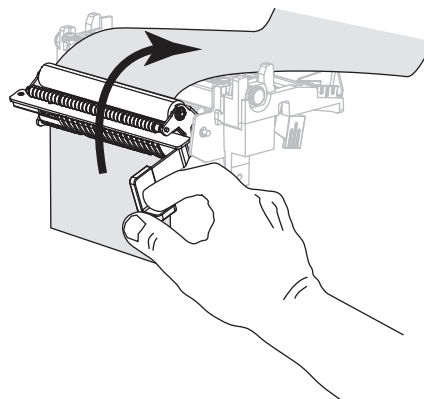
Важно • Прикладывайте минимальное усилие при очистке планки отрывания/отклеивания. Чрезмерное усилие может привести к изгибу планки отрывания/отклеивания, что может отрицательно сказаться на эффективности отклеивания.

7. Снова пропустите подложку носителя через механизм отклеивания. Инструкции см. в разделе *Завершающие шаги для режима отклеивания (с приемом подложки или без него)* на стр. 71.

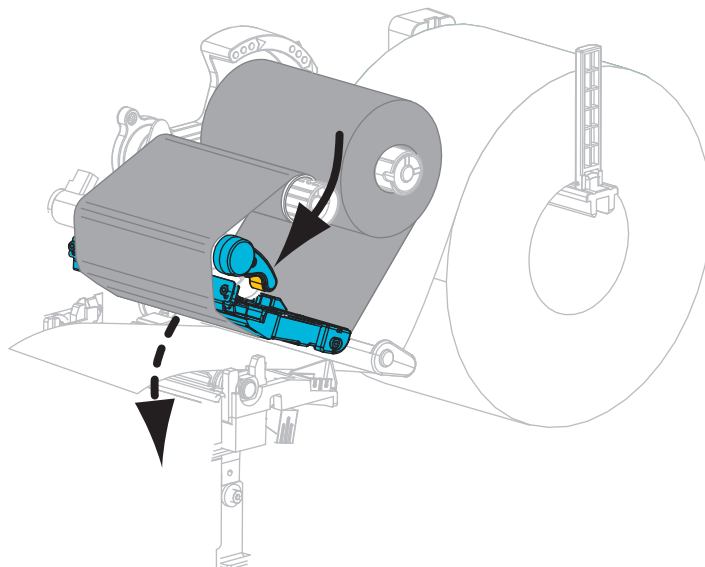


8. **Внимание!** • Закрывайте узел отклеивания правой рукой с помощью рычага открывания узла. При закрывании узла отклеивания не делайте это левой рукой. Верхний край ролика/узла отклеивания может прищемить пальцы.

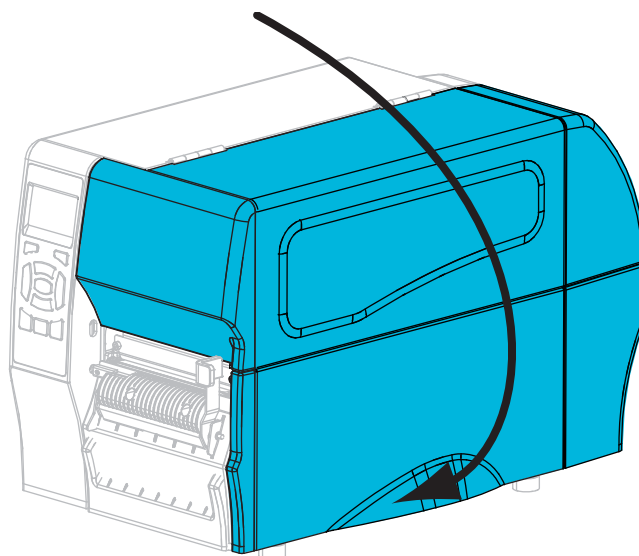
Закройте узел отклеивания с помощью рычага открывания механизма отклеивания.



9. Поверните рычаг открытия печатающей головки по часовой стрелке, чтобы зафиксировать печатающую головку.



10. Закройте дверцу носителя.



Принтер готов к работе.

11. Нажмите кнопку **PAUSE**, чтобы выйти из режима паузы и включить печать.
В зависимости от настроек, принтер может выполнить калибровку или подачу этикетки.

Очистка модуля резака

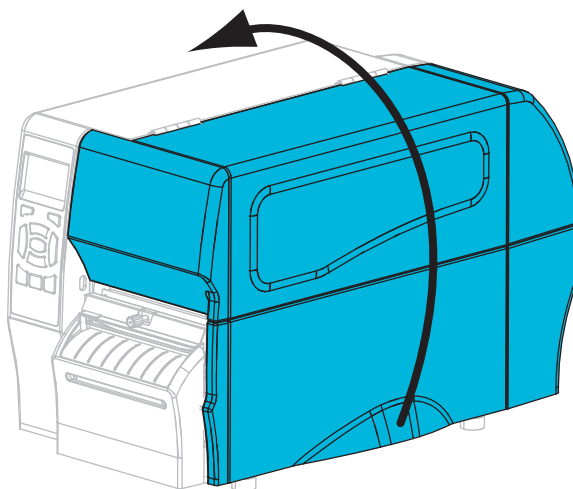
Если резак нарезает этикетки неаккуратно или мнет их, его необходимо очистить.



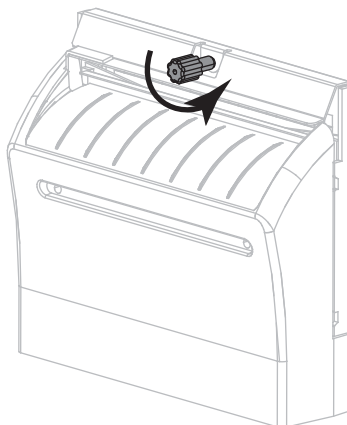
Внимание! • Для обеспечения безопасности персонала всегда выключайте питание принтера и отключайте его от сети перед выполнением этой процедуры.

Для очистки модуля резака выполните следующие действия.

1. Поднимите дверцу носителя.



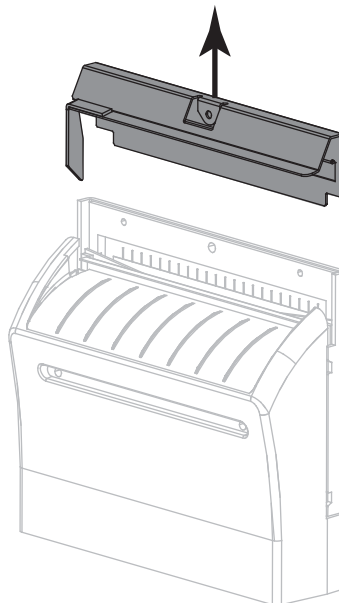
2. Выключите принтер (O) и отсоедините его от источника питания.
3. Удалите носитель, пропущенный через модуль резака.
4. Ослабьте и выкрутите винт и пружинную шайбу экрана резака



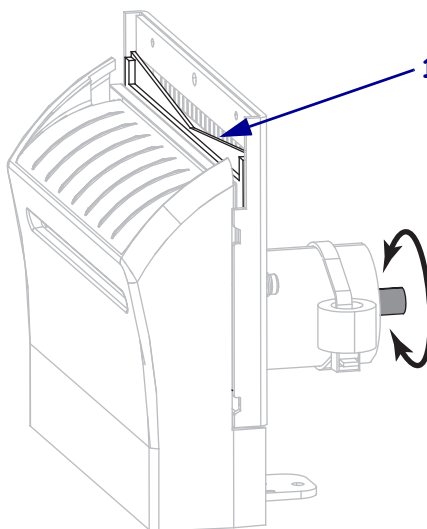


5. **Внимание!** • Лезвие резака очень острое. Не прикасайтесь к лезвию и не протирайте его пальцами.

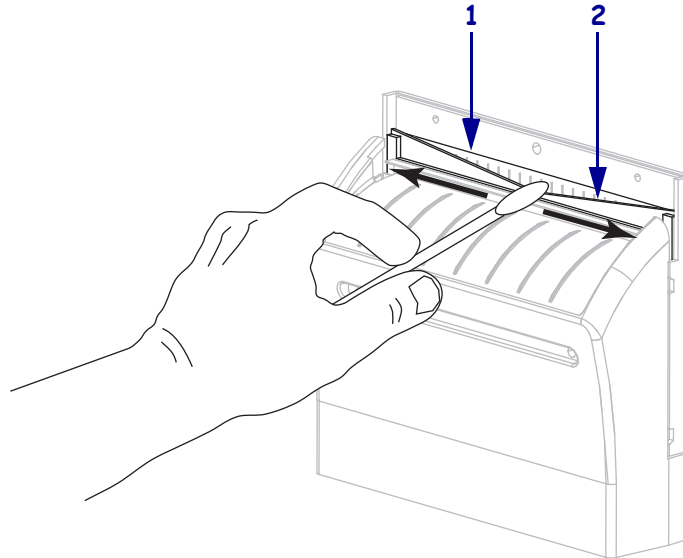
Снимите экран резака.



6. При необходимости поверните винт электродвигателя резака для свободного доступа к V-образному лезвию резака (1).

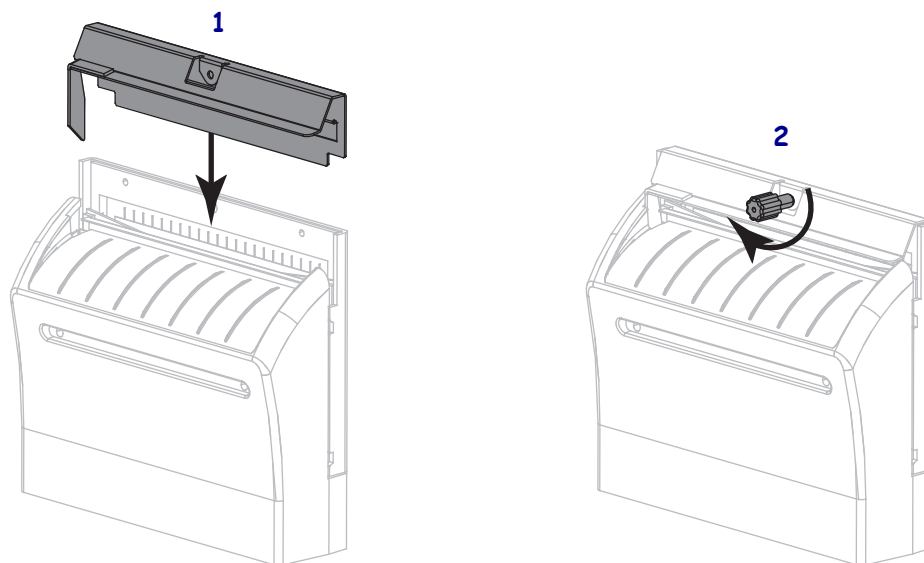


7. С помощью тампона из набора для профилактического обслуживания (номер по каталогу 47362) протрите верхнюю режущую поверхность (1) и лезвие резака (2). Вместо набора для профилактического обслуживания можно использовать чистый тампон, смоченный в растворе, состоящем из изопропилового спирта (не менее 90 %) и деионизированной воды (не более 10 %). Дайте растворителю испариться.

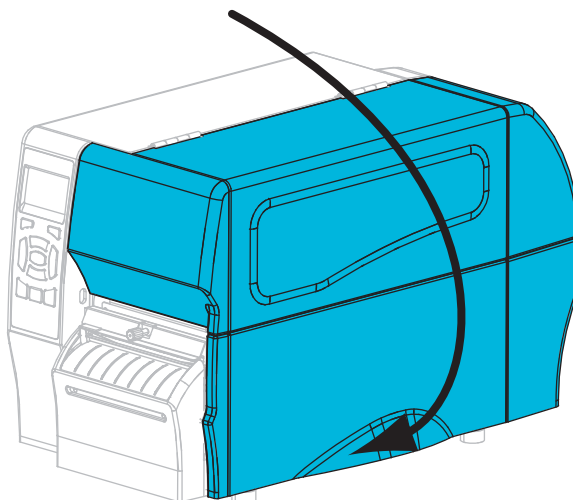


8. **Внимание!** • Лезвие резака очень острое. В целях безопасности оператора установите на место экран резака.

Установите экран резака (1), закрепите его винтом и пружинной шайбой, снятыми ранее (2).



9. Закройте дверцу носителя.



10. Подключите принтер к источнику питания, а затем включите принтер (I).

Лезвие резака вернется в рабочее положение.

11. Если резак по-прежнему будет работать неудовлетворительно, обратитесь к квалифицированному специалисту по обслуживанию.

Замена компонентов Принтера

Некоторые составные части принтера, такие как печатающая головка и валик, со временем изнашиваются и легко заменяются. Регулярная очистка может продлить срок службы этих компонентов. См. [Табл. 13 на стр. 114](#) для получения сведений о рекомендуемых интервалах очистки.

Заказ запасных частей

Для достижения максимального качества печати и надежной работы принтера компания Zebra настоятельно рекомендует использовать в решениях оригинальные запасные части Zebra™. В частности, принтеры ZT210, ZT220 и ZT230 рассчитаны на эксплуатацию только с использованием оригинальных печатающих головок Zebra™, что максимально повышает безопасность и качество печати.

Обратитесь к авторизованному дилеру Zebra для получения информации о заказе запасных частей или см. раздел [Контактная информация на стр. 11](#) для получения контактных адресов и телефонов.

Утилизация компонентов Принтера



Большинство компонентов этого принтера пригодны для переработки. Главная логическая плата принтера может содержать батарею, которую следует правильно утилизировать.

Не утилизируйте части принтера вместе с несортированным бытовым мусором. Утилизация батареи должна осуществляться в соответствии с местными нормативными актами, а переработка других компонентов принтера — в соответствии с местными стандартами. Для получения сведений посетите веб-узел <http://www.zebra.com/environment>.

Смазка

Для этого принтера смазка не требуется.

Внимание! • Некоторые имеющиеся в продаже виды смазки могут повредить покрытие и механические детали этого принтера.

Устранение неполадок

В этом разделе содержится информация об ошибках, которая может потребоваться для устранения неполадок. Также в него включены различные диагностические тесты.

Содержание

Контрольный список для устранения неполадок.....	130
Значение индикаторов.....	131
Проблемы с печатью.....	133
Проблемы с лентой.....	137
Сообщения об ошибках.....	139
Проблемы с обменом данными.....	144
Прочие проблемы.....	145
Диагностика принтера.....	147
Самотестирование при включении.....	147
Самотестирование CANCEL.....	148
Самотестирование PAUSE.....	149
Самотестирование FEED.....	150
Самотестирование FEED + PAUSE.....	154
Самотестирование CANCEL + PAUSE.....	154
Тест диагностики обмена данными.....	155
Профиль датчика.....	156

Контрольный список для устранения неполадок

Если в работе принтера возникает ошибка, ответьте на вопросы приведенного ниже списка.

- Несплошные этикетки обрабатываются как сплошные? Если да, выполните калибровку принтера.
- Сообщает ли принтер об ошибке ленты, когда она установлена правильно? Если да, выполните калибровку принтера.
- Возникают ли проблемы с качеством печати? Если да, см. раздел [Проблемы с печатью](#) на стр. 133.
- Возникают ли проблемы с обменом данными? Если да, см. раздел [Проблемы с обменом данными](#) на стр. 144.

Если этикетки не печатаются или не выдаются правильно, ответьте на вопросы приведенного ниже списка.

- Используются ли этикетки подходящего типа? См. описание типов этикеток в разделе [Типы носителей](#) на стр. 41.
- Используется ли этикетка, ширина которой меньше максимальной ширины печати? Если необходимо, отрегулируйте ширину печати.
- См. изображения, показывающие установку ленты и носителя, в разделах [Загрузка ленты](#) на стр. 58 и [Загрузка носителя](#) на стр. 63.
- Необходима ли регулировка печатающей головки? Если да, отрегулируйте давление коленчатого рычага на печатающую головку.
- Необходима ли калибровка датчиков? Если да, выполните калибровку принтера.

Если ни одно из этих предположений не помогло решить проблему, выполните следующие действия.

- Выполните одну или несколько процедур самотестирования, описанных в разделе [Диагностика принтера](#) на стр. 147. Исходя из результатов выявите проблему.
- Если проблемы не решены, см. раздел [Контактная информация](#) на стр. 11 для получения информации о поддержке клиентов.

Значение индикаторов

Индикаторы панели управления отображают текущее состояние принтера (Табл. 14 на стр. 131).

Табл. 14 • Состояние принтера, показываемое индикаторами
















































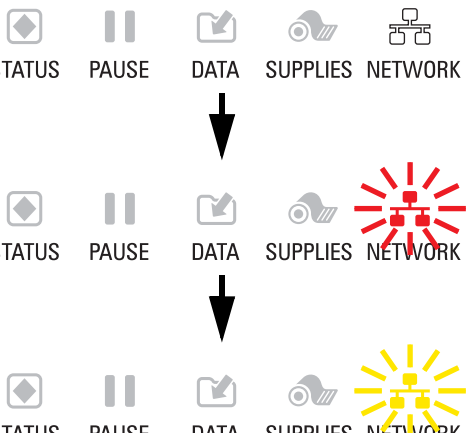



 STATUS  PAUSE  DATA  SUPPLIES  NETWORK	<p>Индикатор <i>STATUS</i> горит зеленым светом (остальные индикаторы горят желтым в течение 2 секунд после включения принтера)</p> <p>Принтер готов к работе.</p>
 STATUS  PAUSE  DATA  SUPPLIES  NETWORK	<p>Индикатор <i>PAUSE</i> горит желтым светом</p> <p>Принтер приостановлен.</p>
 STATUS  PAUSE  DATA  SUPPLIES  NETWORK	<p>Индикатор <i>STATUS</i> горит красным светом</p> <p>Индикатор <i>SUPPLIES</i> горит красным светом</p> <p>Отсутствует носитель. Требуется вмешательство пользователя, чтобы принтер мог продолжить работу.</p>
 STATUS  PAUSE  DATA  SUPPLIES  NETWORK	<p>Индикатор <i>STATUS</i> горит красным светом</p> <p>Индикатор <i>SUPPLIES</i> мигает красным светом</p> <p>Отсутствует лента. Требуется вмешательство пользователя, чтобы принтер мог продолжить работу.</p>
 STATUS  PAUSE  DATA  SUPPLIES  NETWORK	<p>Индикатор <i>STATUS</i> горит желтым светом</p> <p>Индикатор <i>SUPPLIES</i> мигает желтым светом</p> <p>Принтер находится в режиме прямой термопечати, который не требует наличия ленты, но лента установлена в принтер.</p>
 STATUS  PAUSE  DATA  SUPPLIES  NETWORK	<p>Индикатор <i>STATUS</i> горит красным светом</p> <p>Индикатор <i>PAUSE</i> горит желтым светом</p> <p>Открыта печатающая головка. Требуется вмешательство пользователя, чтобы принтер мог продолжить работу.</p>
 STATUS  PAUSE  DATA  SUPPLIES  NETWORK	<p>Индикатор <i>STATUS</i> горит желтым светом</p> <p>Перегрев печатающей головки.</p> <p> Внимание! • Печатающая головка может быть горячей и стать причиной ожога. Подождите, пока печатающая головка остынет.</p>
 STATUS  PAUSE  DATA  SUPPLIES  NETWORK	<p>Индикатор <i>STATUS</i> мигает желтым светом</p> <p>Мигание этого индикатора означает следующее.</p> <ul style="list-style-type: none"> • Недостаточный нагрев печатающей головки. • Перегрев блока питания. • Перегрев главной логической платы (MLB).

Табл. 14 • Состояние принтера, показываемое индикаторами

 <p>STATUS PAUSE DATA SUPPLIES NETWORK</p>	<p>Индикатор STATUS горит красным светом Индикатор PAUSE горит красным светом Индикатор DATA горит красным светом</p> <p>При замене установлена не оригинальная печатающая головка Zebra™. Установите оригинальную печатающую головку Zebra™.</p>
 <p>STATUS PAUSE DATA SUPPLIES NETWORK</p>	<p>Индикатор STATUS мигает красным светом принтер не может прочитать разрешение печатающей головки.</p>
<p>Принтеры с проводной Ethernet-сетью ZebraNet</p>	
 <p>STATUS PAUSE DATA SUPPLIES NETWORK</p>	<p>Индикатор NETWORK не горит Подключение по Ethernet недоступно.</p>
 <p>STATUS PAUSE DATA SUPPLIES NETWORK</p>	<p>Индикатор NETWORK горит зеленым светом Обнаружено подключение 100Base.</p>
 <p>STATUS PAUSE DATA SUPPLIES NETWORK</p>	<p>Индикатор NETWORK горит желтым светом Обнаружено подключение 10Base.</p>
 <p>STATUS PAUSE DATA SUPPLIES NETWORK</p>	<p>Индикатор NETWORK горит красным светом Обнаружена ошибка подключения по Ethernet. Принтер не подключен к сети.</p>
<p>Принтеры с беспроводной сетью ZebraNet</p>	
 <p>STATUS PAUSE DATA SUPPLIES NETWORK</p> <p>STATUS PAUSE DATA SUPPLIES NETWORK</p> <p>STATUS PAUSE DATA SUPPLIES NETWORK</p>	<p>Индикатор NETWORK не горит</p> <p>В процессе включения обнаружена беспроводная точка. Принтер пытается связаться с сетью. Индикатор мигает красным, пока принтер устанавливает связь с сетью. Затем индикатор мигает желтым, пока принтер аутентифицируется в сети.</p>
 <p>STATUS PAUSE DATA SUPPLIES NETWORK</p>	<p>Индикатор NETWORK горит зеленым светом Беспроводная связь с сетью установлена, аутентификация выполнена, и сигнал WLAN силен.</p>
 <p>STATUS PAUSE DATA SUPPLIES NETWORK</p>	<p>Индикатор NETWORK мигает зеленым светом Беспроводная связь с сетью установлена, аутентификация выполнена, но сигнал WLAN слаб.</p>
 <p>STATUS PAUSE DATA SUPPLIES NETWORK</p>	<p>Индикатор NETWORK горит красным светом Обнаружена ошибка WLAN. Принтер не подключен к сети.</p>

Проблемы с печатью

Табл. 15 описывает проблемы с печатью или качеством печати, их возможные причины и рекомендуемые решения.

Табл. 15 • Проблемы с печатью

Проблема	Возможная причина	Рекомендуемое решение
Общие проблемы с качеством печати	Неправильно выбрана скорость печати принтера.	Чтобы получить оптимальное качество печати, с помощью панели управления, драйвера или программного обеспечения установите для параметра скорости печати наименьшее возможное значение. Для определения оптимальных параметров принтера может потребоваться выполнение процедуры, описанной в разделе Самотестирование FEED на стр. 150 . Порядок изменения скорости печати см. в разделе Скорость печати на стр. 83 .
	Используется комбинация этикеток и ленты, которая не соответствует области применения.	<ol style="list-style-type: none">1. Для поиска подходящей комбинации выбирайте различные типы носителя и ленты.2. При необходимости обратитесь к авторизованному дилеру или поставщику Zebra за информацией и советом.
	Неправильно выбрана темнота при настройке принтера.	Для обеспечения оптимального качества печати следует установить наименьшее возможное значение темноты, соответствующее требованиям. Для определения оптимального параметра темноты может потребоваться выполнение процедуры, описанной в разделе Самотестирование FEED на стр. 150 . Порядок изменения темноты см. в разделе Темнота печати на стр. 83 .
	Загрязнена печатающая головка.	Очистите печатающую головку и валик. См. Очистка печатающей головки и печатного валика на стр. 116 .
	Неправильное или неравномерное давление печатающей головки.	Настройте наименьшее давление печатающей головки, необходимое для получения оптимального качества печати. См. Регулировка давления печатающей головки на стр. 108 .

Табл. 15 • Проблемы с печатью

Проблема	Возможная причина	Рекомендуемое решение
Потеря регистрации печати на этикетках. Излишнее смещение по вертикали при регистрации начала формы	Валик загрязнен.	Очистите печатающую головку и валик. См. <i>Очистка печатающей головки и печатного валика</i> на стр. 116.
	Направляющие носителя расположены неправильно.	Убедитесь, что направляющие носителя расположены правильно. См. <i>Загрузка носителя</i> на стр. 63.
	Неправильно настроен тип носителя.	Настройте принтер на подходящий тип носителя (с зазорами/пазами, сплошной или с метками). См. <i>Тип носителя</i> на стр. 83.
	Неправильно установлен носитель.	Установите носитель правильно. См. <i>Загрузка носителя</i> на стр. 63.
Длинные непропечатанные полосы на нескольких этикетках	Печатающий элемент поврежден.	Обратитесь к специалисту по обслуживанию.
	Замятие ленты.	Причины замятия ленты и способы решения см. в разделе <i>Проблемы с лентой</i> на стр. 137.
Тонкие наклонные серые полосы на пустых этикетках	Замятие ленты.	Причины замятия ленты и способы решения см. в разделе <i>Проблемы с лентой</i> на стр. 137.
Слишком темная или слишком светлая печать всей этикетки	Носитель или лента не предназначены для печати на высокой скорости.	Вместо этих расходных материалов используйте материалы, рекомендуемые для высокоскоростной печати.
	Используется комбинация носителя и ленты, которая не соответствует области применения.	<ol style="list-style-type: none"> Для поиска подходящей комбинации выбирайте различные типы носителя и ленты. При необходимости обратитесь к авторизованному дилеру или поставщику Zebra за информацией и советом.
	Лента используется с носителем для прямой термопечати.	При использовании носителя для прямой термопечати лента не требуется. Чтобы узнать, используется ли носитель для прямой термопечати, выполните проверку этикеток трением, описанную в разделе <i>Когда используется лента</i> на стр. 43.
	Неправильное или неравномерное давление печатающей головки.	Настройте наименьшее давление печатающей головки, необходимое для получения оптимального качества печати. См. <i>Регулировка давления печатающей головки</i> на стр. 108.
Смазанные отметки на этикетках	Носитель или лента не предназначены для печати на высокой скорости.	Вместо этих расходных материалов используйте материалы, рекомендуемые для высокоскоростной печати.

Табл. 15 • Проблемы с печатью

Проблема	Возможная причина	Рекомендуемое решение
Неправильная регистрация или пропуск этикеток	Не выполнена калибровка принтера.	Выполните калибровку принтера. См. <i>Калибровка датчиков ленты и носителя</i> на стр. 102.
	Неправильный формат этикетки.	Проверьте формат этикетки и исправьте надлежащим образом.
Неправильная регистрация и пропуски при печати от одной до трех этикеток	Валик загрязнен.	Очистите печатающую головку и валик. См. <i>Очистка печатающей головки и печатного валика</i> на стр. 116.
	Носитель не соответствует характеристикам.	Используйте носитель, который соответствует характеристикам. См. <i>Характеристики носителя</i> на стр. 162.
Смещение по вертикали в начале формы	принтер не откалиброван.	Выполните калибровку принтера. См. <i>Калибровка датчиков ленты и носителя</i> на стр. 102.
	Валик загрязнен.	Очистите печатающую головку и валик. См. <i>Очистка печатающей головки и печатного валика</i> на стр. 116.
Вертикальное смещение изображения или этикетки	В принтере используются несплошные этикетки, однако настроен режим сплошной печати.	Настройте принтер на использование правильного типа носителя (с зазорами/пазами, сплошной или с метками — см. раздел <i>Тип носителя</i> на стр. 83) и выполните его калибровку, если необходимо (см. раздел <i>Калибровка датчиков ленты и носителя</i> на стр. 102).
	Датчик носителя откалиброван неправильно.	Выполните калибровку принтера. См. <i>Калибровка датчиков ленты и носителя</i> на стр. 102.
	Валик загрязнен.	Очистите печатающую головку и валик. См. <i>Очистка печатающей головки и печатного валика</i> на стр. 116.
	Неправильные настройки (переключатели) давления печатающей головки.	Для правильной работы отрегулируйте давление печатающей головки. См. <i>Регулировка давления печатающей головки</i> на стр. 108.
	Носитель или лента загружены неправильно.	Убедитесь, что носитель и лента загружены правильно. См. <i>Загрузка ленты</i> на стр. 58 и <i>Загрузка носителя</i> на стр. 63.
	Несовместимый носитель.	Необходимо использовать носитель, соответствующий спецификациям принтера. Убедитесь, что зазоры или пазы между этикетками имеют размер от 2 до 4 мм и расположены единообразно (см. раздел <i>Характеристики носителя</i> на стр. 162).

Табл. 15 • Проблемы с печатью

Проблема	Возможная причина	Рекомендуемое решение
Штрихкод, отпечатанный на этикетке, не сканируется.	Настроены неподходящие параметры штрихкода: слишком светлая или слишком темная печать.	Выполните процедуру, описанную в разделе <i>Самотестирование FEED</i> на стр. 150. Настройте параметры темности и скорости печати подходящим образом.
	Недостаточное пустое пространство вокруг штрихкода.	Оставляйте не менее 3,2 мм (1/8 дюйма) пустого пространства между штрихкодом и другими отпечатанными областями на этикетке, а также между штрихкодом и краем этикетки.
Ошибка автоматической калибровки.	Носитель или лента загружены неправильно.	Убедитесь, что носитель и лента загружены правильно. См. <i>Загрузка ленты</i> на стр. 58 и <i>Загрузка носителя</i> на стр. 63.
	Датчикам не удается обнаружить носитель или ленту.	Выполните калибровку принтера. См. <i>Калибровка датчиков ленты и носителя</i> на стр. 102.
	Датчики загрязнены или расположены неправильно.	Убедитесь, что датчики чисты и расположены правильно.
	Неправильно настроен тип носителя.	Настройте принтер на подходящий тип носителя (с зазорами/пазами, сплошной или с метками). См. <i>Тип носителя</i> на стр. 83.

Проблемы с лентой

Табл. 16 описывает проблемы с лентой, их возможные причины и рекомендуемые решения.

Табл. 16 • Проблемы с лентой

Проблема	Возможная причина	Рекомендуемое решение
Лента разорвана или расплавлена	Настроено слишком высокое значение темности.	<ol style="list-style-type: none"> 1. Уменьшите значение параметра темности. Порядок изменения темности см. в разделе <i>Темность печати</i> на стр. 83. 2. Тщательно очистите печатающую головку. См. <i>Очистка печатающей головки и печатного валика</i> на стр. 116.
	Лента имеет покрытие не на той стороне, и ее нельзя использовать в этом принтере.	Замените ее лентой с покрытием на нужной стороне. Дополнительные сведения см. в разделе <i>Сторона ленты с покрытием</i> на стр. 43.
Лента проскальзывает или неправильно перемещается	Неправильно настроено натяжение ленты.	Измените настройку натяжения на шпинделях ленты. См. <i>Отрегулируйте натяжение ленты</i> на стр. 111.
Замятие ленты	Лента установлена неправильно.	Установите ленту правильно. См. <i>Загрузка ленты</i> на стр. 58.
	Неподходящая температура нагрева.	Для достижения оптимального качества печати следует установить наименьшее возможное значение темности, соответствующее требованиям. Для определения оптимального параметра темности может потребоваться выполнение процедуры, описанной в разделе <i>Самотестирование FEED</i> на стр. 150. Порядок изменения темности см. в разделе <i>Темность печати</i> на стр. 83.
	Неправильное или неравномерное давление печатающей головки.	Настройте наименьшее давление печатающей головки, необходимое для получения оптимального качества печати. См. <i>Регулировка давления печатающей головки</i> на стр. 108.
	Носитель подается неправильно (плавает из стороны в сторону).	Убедитесь, что носитель закреплен правильно, отрегулировав направляющую носителя или обратившись к специалисту по обслуживанию.
	Возможно, неправильно установлена печатающая головка или печатный ролик.	Обратитесь к специалисту по обслуживанию.

Табл. 16 • Проблемы с лентой

Проблема	Возможная причина	Рекомендуемое решение
<p>Принтер не обнаруживает окончание ленты</p> <p>В режиме термопереноса принтер не определяет ленту, даже если она установлена правильно</p>	<p>Возможно, принтер калибровался без ленты. Позже лента была установлена без повторной калибровки принтера или загрузки параметров принтера по умолчанию.</p>	<p>Откалибруйте принтер с использованием ленты или загрузите параметры принтера по умолчанию. См. <i>Калибровка датчиков ленты и носителя</i> на стр. 102 или <i>Загрузка стандартных значений</i> на стр. 90.</p>
<p>Принтер сообщает об отсутствии ленты, даже если лента установлена правильно</p>	<p>Принтер не откалиброван для используемых этикеток и ленты.</p>	<p>Выполните калибровку принтера. См. <i>Калибровка датчиков ленты и носителя</i> на стр. 102.</p>

Сообщения об ошибках

При возникновении ошибок на панели управления ZT230 отображаются сообщения. Описания ошибок, возможных причин и рекомендуемых решений см. в [Табл. 17](#).

Табл. 17 • Сообщения об ошибках

Дисплей/ световые индикаторы	Возможная причина	Рекомендуемое решение
<div style="border: 1px solid black; padding: 5px; text-align: center;">ГОЛОВКА ОТКРЫТА ЗАКРЫТЬ ГОЛОВКУ</div> <p>Индикатор STATUS горит красным светом Индикатор PAUSE горит желтым светом</p>	Печатающая головка закрыта не полностью.	Полностью закройте печатающую головку.
	Датчик открытия печатающей головки работает неправильно.	Вызовите специалиста по обслуживанию для замены датчика.
<div style="border: 1px solid black; padding: 5px; text-align: center;">НЕТ НОСИТЕЛЯ ЗАГР. НОСИТЕЛЬ</div> <p>Индикатор STATUS горит красным светом Индикатор SUPPLIES горит красным светом</p>	Носитель не загружен или загружен неправильно.	Загрузите носитель правильно.
	Неправильно выровнен датчик носителя. принтер настроен на несплошной носитель, однако загружен сплошной носитель.	<p>Проверьте расположение датчика носителя.</p> <ol style="list-style-type: none"> Установите носитель надлежащего типа или настройте принтер на текущий тип носителя. Выполните калибровку принтера. См. Калибровка датчиков носителя и ленты на стр. 91.
<div style="border: 1px solid black; padding: 5px; text-align: center;">ПРЕДУПРЕЖДЕНИЕ ЛЕНТА ВСТАВЛЕНА</div> <p>Индикатор STATUS горит желтым светом Индикатор SUPPLIES мигает желтым светом</p>	Лента установлена, однако принтер настроен на режим прямой термопечати.	Лента не требуется при использовании носителя для прямой термопечати. Если используется носитель для прямой термопечати, извлеките ленту. Это сообщение об ошибке не повлияет на печать.
		Если используется носитель для термопереноса, для которого требуется лента, настройте принтер для работы в режиме термопереноса. См. Способ печати на стр. 84 .

Табл. 17 • Сообщения об ошибках

Дисплей/ световые индикаторы	Возможная причина	Рекомендуемое решение
<div style="border: 1px solid black; padding: 5px; text-align: center; margin-bottom: 10px;">ОПОВЕЩЕНИЕ ЛЕНТА ЗАК-СЬ</div> <p>Индикатор STATUS горит желтым светом Индикатор SUPPLIES мигает желтым светом</p>	<p>В режиме прямой термопечати:</p> <ul style="list-style-type: none"> • лента не установлена • лента установлена неправильно • датчик ленты не обнаруживает ленту • носитель блокирует датчик ленты 	<ol style="list-style-type: none"> 1. Установите ленту правильно. См. Загрузка ленты на стр. 58. 2. Выполните калибровку принтера. См. Калибровка датчиков носителя и ленты на стр. 91.
	<p>В режиме термопереноса принтер не определяет ленту, даже если она загружена правильно.</p>	<ol style="list-style-type: none"> 1. Распечатайте профиль датчика (см. Сведения о принтере на стр. 87). Вероятно, пороговое значение удаления ленты (2) слишком велико, то есть выше линии, обозначающей обнаружение ленты (1). <ol style="list-style-type: none"> 2. Выполните калибровку принтера (см. Калибровка датчиков носителя и ленты на стр. 91) или загрузите параметры по умолчанию принтера (см. Загрузка стандартных значений на стр. 90).
	<p>Если используется носитель для прямой термопечати, принтер ожидает установки ленты, поскольку на нем неправильно выбран режим термопереноса.</p>	<p>Выберите на принтере режим прямой термопечати. Сведения об изменении способа печати см. в Руководстве пользователя.</p>

Табл. 17 • Сообщения об ошибках



Дисплей/ световые индикаторы	Возможная причина	Рекомендуемое решение
<div style="border: 1px solid black; padding: 5px; text-align: center;">ПЕЧ. Г НЕ АУТЕНТИФИЦ. ЗАМ. ПЕЧ. ГОЛОВКУ</div> <p>Индикатор STATUS горит красным светом Индикатор PAUSE горит красным светом Индикатор DATA горит красным светом</p>	При замене установлена не оригинальная печатающая головка Zebra™.	Установите оригинальную печатающую головку Zebra™.
<div style="border: 1px solid black; padding: 5px; text-align: center;">ПЕРЕГРЕВ ПЕЧ. ГОЛ. ПЕЧ. ОСТАНОВЛЕНА</div> <p>Индикатор STATUS горит желтым светом</p>	 <p>Внимание! • Печатающая головка может быть горячей и стать причиной ожога. Подождите, пока печатающая головка остынет.</p>	<p>Подождите, пока принтер остынет. Печать автоматически возобновляется, когда элементы печатающей головки остынут до приемлемой рабочей температуры.</p> <p>Если эта ошибка повторяется, рассмотрите возможность изменения места размещения принтера или снижения скорости печати.</p>
<div style="border: 1px solid black; padding: 5px; text-align: center;">ГОЛОВКА ОХЛ-НА ПЕЧ. ОСТАНОВЛЕНА</div> <div style="border: 1px solid black; padding: 5px; text-align: center; margin-top: 10px;">ТЕРМИСТОР ЗАМ. ПЕЧ. ГОЛОВКУ</div> <p>Индикатор STATUS горит желтым светом принтер показывает одно из этих сообщений или циклически переключается между ними.</p>	 <p>Внимание! • Эти сообщения об ошибках могут появляться, если неправильно подключен кабель данных печатающей головки или питания. Печатающая головка может быть горячей и стать причиной ожога. Подождите, пока печатающая головка остынет.</p>	<p>Кабель данных печатающей головки подсоединен неправильно.</p> <p>Вызовите специалиста по обслуживанию для надлежащего подключения печатающей головки.</p> <p>В печатающей головке неисправен термистор.</p> <p>Вызовите специалиста по обслуживанию для замены печатающей головки.</p>

Табл. 17 • Сообщения об ошибках



Дисплей/ световые индикаторы	Возможная причина	Рекомендуемое решение
<div style="border: 1px solid black; padding: 5px; text-align: center; margin-bottom: 10px;"> ГОЛОВКА ОХЛ-НА ПЕЧ. ОСТАНОВЛЕНА </div> <p>Индикатор STATUS мигает желтым светом</p>	 <p>Внимание! • Это сообщение об ошибке может появляться, если неправильно подсоединен кабель данных печатающей головки или питания. Печатающая головка может быть горячей и стать причиной ожога. Подождите, пока печатающая головка остынет.</p>	
	<p>Температура печатающей головки приближается к нижнему рабочему пределу.</p>	<p>Продолжайте печать, пока печатающая головка не нагреется до необходимой рабочей температуры. Если ошибка сохраняется, возможно, температура окружающей среды слишком низкая для правильной печати. Перенесите принтер в более теплое место.</p>
	<p>Кабель данных печатающей головки подсоединен неправильно.</p>	<p>Вызовите специалиста по обслуживанию для надлежащего подключения печатающей головки.</p>
	<p>В печатающей головке неисправен термистор.</p>	<p>Вызовите специалиста по обслуживанию для замены печатающей головки.</p>
<div style="border: 1px solid black; padding: 5px; text-align: center; margin-bottom: 10px;"> ОШИБКА ОБРЕЗКИ </div> <p>Индикатор STATUS горит красным светом Индикатор PAUSE горит желтым светом</p>	 <p>Внимание! • Лезвие резака очень острое. Не прикасайтесь к лезвию и не протирайте его пальцами.</p>	
	<p>Лезвие резака находится на пути прохождения носителя.</p>	<p>Выключите питание принтера и отключите принтер от сети. Проверьте модуль резака на наличие загрязнений и очистите его, следуя инструкциям по очистке, описанным в разделе <i>Очистка модуля резака</i> на стр. 124.</p>

Табл. 17 • Сообщения об ошибках

Дисплей/ световые индикаторы	Возможная причина	Рекомендуемое решение
НЕД-НО ПАМЯТИ СОХР-Е ГРАФИКИ	Недостаточно памяти для выполнения функции, указанной во второй строке сообщения об ошибке.	Освободите память принтера, настроив формат этикетки или параметры принтера. Одним из способов освобождения памяти является настройка ширины печати в соответствии с действительной шириной этикетки вместо сохранения параметра ширины печати по умолчанию. См. <i>Ширина печати</i> на стр. 85.
НЕД-НО ПАМЯТИ СОХР-Е ФОРМАТА		
НЕД-НО ПАМЯТИ СОХР-Е РАСТРА		
НЕД-НО ПАМЯТИ СОХР-Е ШРИФТА		
		Убедитесь, что данные не отправляются в устройство, которое не установлено или недоступно.
		Если проблема сохранится, вызовите специалиста по обслуживанию.

Проблемы с обменом данными

Табл. 18 описывает проблемы с обменом данными, их возможные причины и рекомендуемые решения.

Табл. 18 • Проблемы с обменом данными

Проблема	Возможная причина	Рекомендуемое решение
Формат этикетки отправлен в принтер, но не распознан. Индикатор DATA не мигает.	Неправильно настроены параметры обмена данными.	Проверьте параметры обмена данными в драйвере или программном обеспечении принтера (если они применяются).
		Если используется последовательный обмен данными, проверьте параметры последовательного порта. См. Меню ПОРТЫ на стр. 39.
		Если используется последовательный обмен данными, убедитесь, что подключен нуль-модемный кабель или нуль-модемный адаптер.
		Проверьте протокол квитирования принтера. Настройка должна соответствовать параметру, используемому в управляющем компьютере. См. Установка значения протокола квитирования на стр. 101.
	Если используется драйвер, проверьте параметры обмена данными драйвера, настроенные для подключения.	
Формат этикетки был отправлен в принтер. Печатается несколько этикеток, затем принтер пропускает, неправильно размещает или искажает изображение на этикетке.	Неправильно настроены параметры последовательного обмена данными.	Убедитесь, что правильно настроены параметры контроля потока данных.
		Проверьте длину кабеля обмена данными. Требования см. в Табл. 5 на стр. 49.
		Проверьте параметры обмена данными в драйвере или программном обеспечении принтера (если они применяются).
Формат этикетки отправлен в принтер, но не распознан. Индикатор DATA мигает, однако этикетки не печатаются.	Символы префикса и разделителя, настроенные в принтере, не соответствуют этим параметрам в формате этикетки.	Проверьте символы префикса и разделителя. См. Установка значения символа префикса управления на стр. 97 и Установка значения символа разделения на стр. 97.
	В принтер отправлены неподходящие данные.	Проверьте параметры обмена данными на компьютере. Убедитесь, что они соответствуют параметрам принтера. Если неполадка не устранена, проверьте формат этикетки.

Прочие проблемы

Табл. 19 описывает прочие проблемы с принтером, их возможные причины и рекомендуемые решения.

Табл. 19 • Прочие проблемы с принтером


Проблема	Возможная причина	Рекомендуемое решение
Текст на дисплее панели управления отображается на языке, который невозможно прочитать.	Параметр языка изменен с панели управления или командой микропрограммного обеспечения.	<ol style="list-style-type: none"> 1. На дисплее панели управления выберите меню ЯЗЫК.  2. Чтобы получить доступ к элементам этого меню, нажмите кнопку ОК. 3. Для перемещения по вариантам языков используйте кнопки СТРЕЛКА ВВЕРХ и СТРЕЛКА ВНИЗ. Варианты значений этого параметра отображаются на соответствующих языках, чтобы упростить выбор понятного языка. 4. Выберите язык для отображения.
На дисплее отсутствуют символы или части символов.	Возможно, требуется замена дисплея.	Обратитесь к специалисту по обслуживанию.
Изменения настроек параметров не вступили в силу.	Некоторые параметры настроены неправильно.	<ol style="list-style-type: none"> 1. Проверьте параметры и, если необходимо, измените их или сбросьте. 2. Выключите (O), а затем включите (I) принтер.
	Возможность изменения параметра была отключена командой микропрограммного обеспечения.	См. <i>Руководство по программированию на языках ZPL, ZBI, Set-Get-Do, Mirror и WML</i> или обратитесь к специалисту по обслуживанию.
	Предыдущая настройка параметра была восстановлена командой микропрограммного обеспечения.	
	Если проблема не решена, возможно, существует проблема с логической платой.	Обратитесь к специалисту по обслуживанию.
Несплошные этикетки обрабатываются как сплошные.	Не выполнена калибровка принтера для используемого носителя.	Выполните калибровку принтера. См. <i>Калибровка датчиков ленты и носителя на стр. 102</i> .
	Принтер настроен для печати на сплошном носителе.	Настройте принтер на подходящий тип носителя (с зазорами/пазами, сплошной или с метками). См. <i>Тип носителя на стр. 83</i> .

Табл. 19 • Прочие проблемы с принтером

Проблема	Возможная причина	Рекомендуемое решение
Все индикаторы горят, на дисплее ничего не отображается (при наличии дисплея), и принтер блокируется.	Внутренняя ошибка оборудования или микропрограммного обеспечения.	Обратитесь к специалисту по обслуживанию.
принтер блокируется при выполнении начального самотестирования.	Сбой главной логической платы.	Обратитесь к специалисту по обслуживанию.

Диагностика принтера

Самотестирование и другие виды диагностики позволяют получить определенную информацию о состоянии принтера. При выполнении самотестирования создаются отпечатки и предоставляется определенная информация, помогающая определить рабочие состояния принтера.



Важно • При выполнении самотестирования используйте носитель полной ширины. Если носитель недостаточно широкий, тестовые этикетки могут быть напечатаны на валике. Для предотвращения этого проверьте ширину печати и убедитесь, что настроена подходящая ширина для используемого носителя.

Все процедуры самотестирования включаются при нажатии определенной клавиши или комбинации клавиш на панели управления при включении (I) принтера. Держите клавиши нажатыми, пока не погаснет первый индикатор. Выбранная процедура самотестирования запускается автоматически по завершении самотестирования при включении.



Примечание •

- Во время выполнения этих процедур самотестирования не передавайте данные в принтер из управляющего компьютера.
- Если длина носителя меньше печатаемой этикетки, продолжение тестовой этикетки будет напечатано на следующей этикетке.
- При отмене самотестирования до его фактического завершения необходимо сбросить принтер, выключив (O), а затем включив (I) его.

Самотестирование при включении

Самотестирование при включении (POST) выполняется каждый раз при включении (I) принтера. Во время этого теста индикаторы панели управления включаются и выключаются для обеспечения правильной работы. По завершении этого самотестирования горит только индикатор STATUS. После выполнения самотестирования при включении носитель перемещается в правильное положение.

Для запуска самотестирования при включении выполните следующие действия.

1. Включите (I) принтер.

Загорается индикатор питания. Остальные индикаторы панели управления и ЖК-дисплей отслеживают выполнение и показывают результаты отдельных тестов. Все сообщения в ходе выполнения POST отображаются на английском языке; однако если происходит сбой тестирования, сообщения также выводятся на других языках.

Самотестирование CANCEL

При самотестировании CANCEL распечатывается этикетка с конфигурацией принтера и этикетка с конфигурацией сети. Другие способы распечатки этих этикеток см. в разделе [Сведения о принтере на стр. 87](#).

Для запуска самотестирования CANCEL выполните следующие действия.

1. Выключите (O) принтер.
2. Нажмите и удерживайте клавишу CANCEL при включении (I) принтера.
Удерживайте нажатой клавишу CANCEL, пока не погаснет первый индикатор панели управления.
Принтер печатает этикетку с конфигурацией принтера (Рис. 15), а затем этикетку с конфигурацией сети (Рис. 16).

Рис. 15 • Образец этикетки с конфигурацией принтера

PRINTER CONFIGURATION	
Zebra Technologies ZTC ZT230-203dpi CPCL XXXXXX-XX-XXXX	
10.....	LCD CONTRAST
+10.....	DARKNESS
2.0 IPS.....	PRINT SPEED
+000.....	TEAR OFF
TEAR OFF.....	PRINT MODE
GAP/NOTCH.....	MEDIA TYPE
REFLECTIVE.....	SENSOR SELECT
832.....	PRINT WIDTH
1422.....	LABEL LENGTH
.....	PRINT HEAD ID
39.0IN 988MM.....	MAXIMUM LENGTH
NOT CONNECTED.....	USB COMM.
BIDIRECTIONAL.....	PARALLEL COMM.
RS232.....	SERIAL COMM.
2400.....	BAUD
8 BITS.....	DATA BITS
NONE.....	PARITY
XON/XOFF.....	HOST HANDSHAKE
NONE.....	PROTOCOL
NORMAL MODE.....	COMMUNICATIONS
<^> 7EH.....	CONTROL PREFIX
<^> SEH.....	FORMAT PREFIX
<^> 2CH.....	DELIMITER CHAR
ZPL II.....	ZPL MODE
CALIBRATION.....	MEDIA POWER UP
CALIBRATION.....	HEAD CLOSE
DEFAULT.....	BACKFEED
+000.....	LABEL TOP
+0000.....	LEFT POSITION
DISABLED.....	REPRINT MODE
020.....	WEB SENSOR
024.....	MEDIA SENSOR
255.....	TAKE LABEL
027.....	MARK SENSOR
027.....	MARK MED SENSOR
102.....	TRANS GAIN
000.....	TRANS BASE
100.....	TRANS LED
050.....	MARK LED
DPCSWFXM.....	MODES ENABLED
.....	MODES DISABLED
832 87MM FULL.....	RESOLUTION
V72.18.12P15107 <-.....	FIRMWARE
1.4.1 255.....	XML SCHEMA
.....	HARDWARE ID
NONE.....	OPTION BOARD
1228K.....	R: RAM
65536K.....	E: ONBOARD FLASH
NONE.....	FORMAT CONVERT
F4 VERSION.....	IDLE DISPLAY
07/20/12.....	RTC DATE
02:37.....	RTC TIME
DISABLED.....	ZBI
2.1.....	ZBI VERSION
READY.....	ZBI STATUS
15.110 IN.....	NONRESET CNTR
15.110 IN.....	RESET CNTR1
15.110 IN.....	RESET CNTR2
38.378 CM.....	NONRESET CNTR
38.378 CM.....	RESET CNTR1
38.378 CM.....	RESET CNTR2
FIRMWARE IN THIS PRINTER IS COPYRIGHTED	

Рис. 16 • Образец этикетки с конфигурацией сети

Network Configuration	
Zebra Technologies ZTC ZT230-203dpi CPCL XXXXXX-XX-XXXX	
PrintServer.....	LOAD LAN FROM?
INTERNAL WIRED.....	ACTIVE PRINTSRVR
Wired*	
ALL.....	IP PROTOCOL
010.003.005.104.....	IP ADDRESS
255.255.255.000.....	SUBNET
010.003.005.001.....	GATEWAY
010.003.001.088.....	WINS SERVER IP
YES.....	TIMEOUT CHECKING
300.....	TIMEOUT VALUE
000.....	ARP INTERVAL
9100.....	BASE RAW PORT
Wireless	
ALL.....	IP PROTOCOL
000.000.000.000.....	IP ADDRESS
255.255.255.000.....	SUBNET
000.000.000.000.....	GATEWAY
000.000.000.000.....	WINS SERVER IP
YES.....	TIMEOUT CHECKING
300.....	TIMEOUT VALUE
000.....	ARP INTERVAL
9100.....	BASE RAW PORT
NOT INSERTED.....	CARD INSERTED
H.....	CARD MFG ID
H.....	CARD PRODUCT ID
00:00:00:00:00:00.....	MAC ADDRESS
YES.....	DRIVER INSTALLED
INFRASTRUCTURE.....	OPERATING MODE
123456.....	ESSID
100.....	TX POWER
ALL.....	CURRENT TX RATE
OPEN.....	WEP TYPE
NONE.....	WLAN SECURITY
1.....	WEP INDEX
000.....	POOR SIGNAL
LONG.....	PREAMBLE
NO.....	ASSOCIATED
ON.....	PULSE ENABLED
15.....	PULSE RATE
OFF.....	INTL MODE
not available.....	REGION CODE
no region code.....	COUNTRY CODE
0x7FF.....	CHANNEL MASK
FIRMWARE IN THIS PRINTER IS COPYRIGHTED	

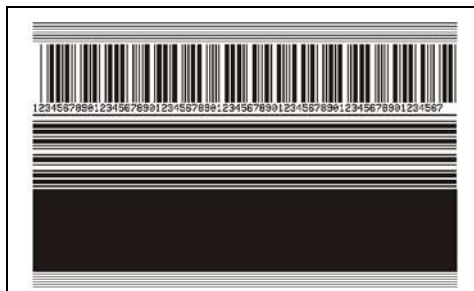
Самотестирование PAUSE

Эту процедуру самотестирования можно использовать для получения тестовых этикеток при выполнении регулировки механических узлов принтера или для выявления неработающих элементов печатающей головки. На Рис. 17 показан образец отпечатка.

Чтобы запустить самотестирование PAUSE, выполните следующие действия:

1. Выключите (O) принтер.
2. Нажмите и удерживайте клавишу **PAUSE** при включении (I) принтера. Удерживайте нажатой клавишу **PAUSE**, пока не погаснет первый индикатор панели управления.
 - Во время самотестирования при включении печатаются 15 этикеток с наименьшей для принтера скоростью, а затем работа принтера автоматически приостанавливается. При каждом нажатии клавиши **PAUSE** печатается еще 15 этикеток. На Рис. 17 показан образец этикеток.

Рис. 17 • Этикетка, отпечатанная при тестировании PAUSE



- Если работа принтера приостановлена, нажатие клавиши **CANCEL** позволяет изменить процедуру самотестирования. При каждом нажатии клавиши **PAUSE** выполняется печать 15 этикеток со скоростью 152 мм (6 дюймов) в секунду.
 - Если работа принтера приостановлена, повторное нажатие клавиши **CANCEL** позволяет изменить процедуру самотестирования во второй раз. При каждом нажатии клавиши **PAUSE** печатается 50 этикеток с наименьшей скоростью принтера.
 - Если работа принтера приостановлена, повторное нажатие клавиши **CANCEL** позволяет изменить процедуру самотестирования в третий раз. При каждом нажатии клавиши **PAUSE** выполняется печать 50 этикеток со скоростью 152 мм (6 дюймов) в секунду.
 - Если работа принтера приостановлена, повторное нажатие клавиши **CANCEL** позволяет изменить процедуру самотестирования в четвертый раз. При каждом нажатии клавиши **PAUSE** печатается 15 этикеток с максимальной скоростью принтера.
3. Чтобы завершить процедуру самотестирования, в любое время нажмите и удерживайте клавишу **CANCEL**.

Самотестирование FEED

Для различных типов носителей требуются разные настройки темноты. В этом разделе описан простой, но эффективный способ определения оптимальной темноты для печати штрихкодов, соответствующих техническим условиям.

При выполнении самотестирования FEED этикетки печатаются с различными параметрами насыщенности с двумя отличающимися скоростями печати. Значения относительной темноты и скорости печати печатаются на каждой этикетке. Для проверки качества печати штрихкоды на этих этикетках могут печататься в соответствии со стандартами ANSI.

Во время тестирования один комплект этикеток печатается со скоростью 51 мм (2 дюйма) в секунду, а другой — со скоростью 152 мм (6 дюймов) в секунду. Начальное значение темноты на три пункта меньше текущего значения темноты принтера (относительная темнота равна -3), и оно увеличивается, пока не станет на три пункта больше текущего значения темноты (относительная темнота +3).

Для запуска самотестирования FEED выполните следующие действия.

1. Распечатайте этикетку с конфигурацией, показывающую текущие параметры принтера.
2. Выключите (O) принтер.
3. Нажмите и удерживайте клавишу **FEED** при включении (I) принтера. Удерживайте нажатой клавишу **FEED**, пока не погаснет первый индикатор панели управления. Принтер последовательно печатает этикетки (Рис. 18) с различными параметрами скорости и темноты, значения которых больше и меньше значения темноты, показанного в этикетке с конфигурацией.

Рис. 18 • Этикетка при тестировании FEED



- См. Рис. 19 и Табл. 20. Внимательно рассмотрите тестовые этикетки и определите, на какой этикетке качество печати оптимально для данной области применения. Если используется средство проверки штрихкодов, с его помощью измерьте полосы или пустые области и вычислите контрастность печати. Если средство проверки штрихкодов отсутствует, используйте визуальную проверку или системный сканер для выбора оптимального параметра темноты с помощью этикеток, отпечатанных при выполнении этого самотестирования.

Рис. 19 • Сравнение темноты штрихкодов

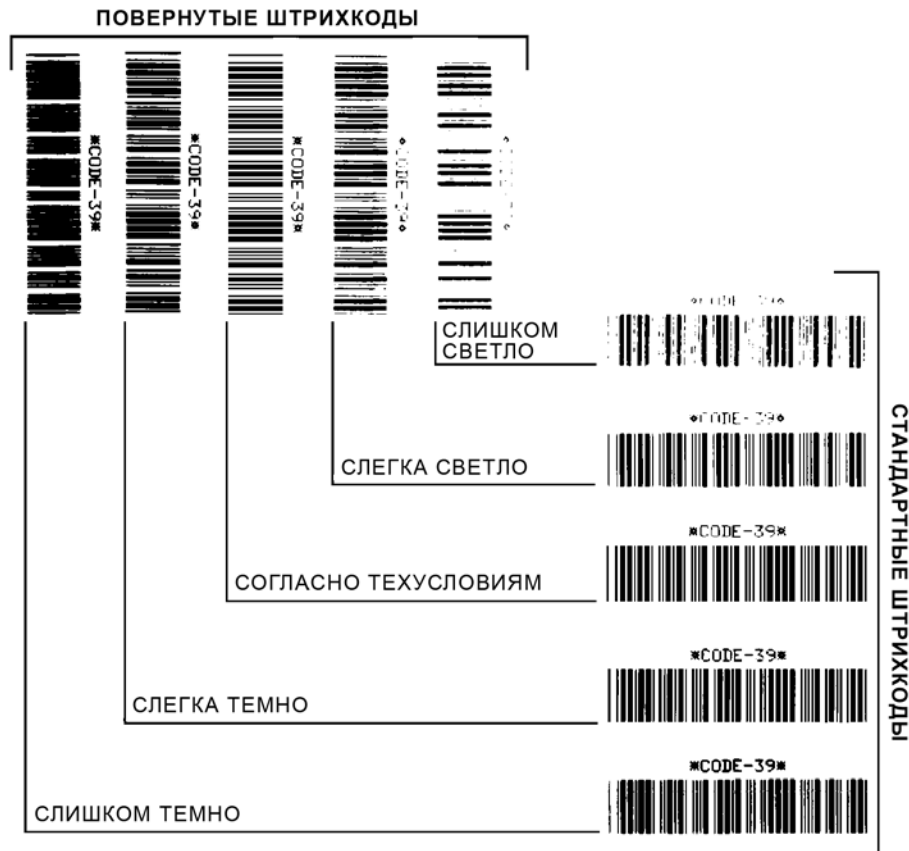


Табл. 20 • Оценка качества штрихкода

Качество печати	Описание
Слишком темный	<p>Слишком темные этикетки плохо различимы. Они могут читаться, но не соответствовать требованиям.</p> <ul style="list-style-type: none"> • Стандартные полосы штрихкода больше по размеру. • Промежутки между небольшими буквенно-цифровыми символами могут быть заполнены чернилами. • Полосы и пустые области в повернутом штрихкоде сливаются.
Слегка темный	<p>Слегка темные этикетки не так очевидны.</p> <ul style="list-style-type: none"> • Нормальный штрихкод будет соответствовать техническим требованиям. • Небольшие буквенно-цифровые символы будут напечатаны жирным шрифтом и могут быть слегка залиты. • В повернутом штрихкоде расстояния между полосами меньше, чем в штрихкоде, соответствующем техническим условиям, из-за чего штрихкод может стать нечитаемым.
Согласно техусловиям	<p>Соответствие штрихкода техническим условиям может быть подтверждено только средством проверки, однако штрихкоды, которые удовлетворяют техническим условиям, обладают определенными видимыми признаками.</p> <ul style="list-style-type: none"> • Стандартный штрихкод должен иметь полностью пропечатанные ровные полосы и хорошо различимые промежутки между полосами. • Повернутый штрихкод будет иметь полностью пропечатанные ровные полосы и хорошо различимые промежутки между полосами. Хотя качество этого штрихкода может казаться не таким высоким, как у слегка темного штрихкода, этот штрихкод будет соответствовать техническим условиям. • Как в обычном, так и в повернутом штрихкоде небольшие буквенно-цифровые символы должны быть полностью пропечатаны.

Табл. 20 • Оценка качества штрихкода

Качество печати	Описание
Слегка светлый	<p>В некоторых случаях для получения удовлетворяющих техусловиям штрихкодов предпочтительнее использовать слегка светлые этикетки, чем слегка темные.</p> <ul style="list-style-type: none">• Как обычные, так и повернутые штрихкоды будут соответствовать техническим условиям, однако небольшие буквенно-цифровые символы могут быть пропечатаны не полностью.
Слишком светлый	<p>Слишком светлые этикетки можно отличить без труда.</p> <ul style="list-style-type: none">• Как в обычном, так и в повернутом штрихкодах будут не полностью пропечатанные полосы и промежутки между полосами.• Небольшие буквенно-цифровые символы невозможно прочитать.

5. Запишите значения относительной темности и скорости печати, отпечатанные на тестовой этикетке с оптимальным качеством.
6. Добавьте или вычтите значение относительной темности из значения темности, указанного на этикетке с конфигурацией. Получившееся в результате численное значение является оптимальным значением темности для определенной комбинации этикетки/ленты и скорости печати.
7. При необходимости измените значение темности на значение темности тестовой этикетки с оптимальным качеством.
8. При необходимости измените скорость печати, чтобы она соответствовала скорости печати тестовой этикетки с оптимальным качеством.

Самотестирование FEED + PAUSE

При выполнении этого самотестирования в принтере восстанавливаются заводские значения конфигурации. После этого самотестирования выполните калибровку датчиков. (См. *Калибровка датчиков ленты и носителя* на стр. 102.)

Чтобы запустить самотестирование FEED + PAUSE, выполните следующие действия.

1. Выключите (O) принтер.
2. Нажмите и удерживайте клавиши **FEED** и **PAUSE** при включении (I) принтера.
3. Удерживайте клавиши **FEED** и **PAUSE**, пока не погаснет первый индикатор панели управления.

Параметры конфигурации принтера сбрасываются до заводских значений. По завершении этого тестирования этикетки не печатаются.

Самотестирование CANCEL + PAUSE

При выполнении этого самотестирования сетевая конфигурация сбрасывается до заводских значений по умолчанию.

Чтобы запустить самотестирование CANCEL + PAUSE, выполните следующие действия.

1. Выключите (O) принтер.
2. Нажмите и удерживайте клавиши **CANCEL** и **PAUSE** при включении (I) принтера.
3. Удерживайте клавиши **CANCEL** и **PAUSE**, пока не погаснет первый индикатор панели управления.

Параметры сетевой конфигурации принтера сбрасываются до заводских значений по умолчанию. По завершении этого тестирования этикетки не печатаются.

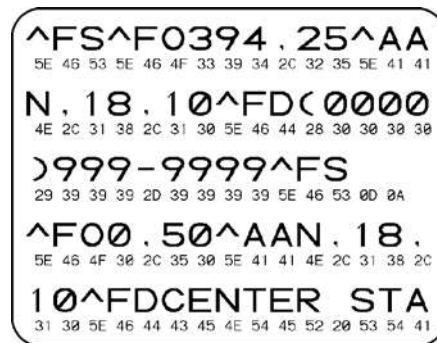
Тест диагностики обмена данными

Тест диагностики обмена данными — это инструмент устранения неполадок, предназначенный для проверки связи между принтером и управляющим компьютером. Когда в принтере включен режим диагностики, он печатает все данные, полученные с управляющего компьютера, в виде прямых символов ASCII с шестнадцатеричными значениями под текстом ASCII. Принтер печатает все полученные символы, включая коды управления, например CR (возврат каретки). На Рис. 20 показана типовая этикетка, получаемая в ходе такого теста.



Примечание • Тестовая этикетка печатается в повернутом виде.

Рис. 20 • Этикетка теста диагностики обмена данными



Для использования режима диагностики обмена данными выполните следующие действия.

1. Настройте ширину печати, не превышающую ширины этикетки, используемой для тестирования. Дополнительные сведения см. в разделе *Ширина печати на стр. 85*.
2. Установите для параметра РЕЖИМ ДИАГНОСТИКИ значение ВКЛЮЧЕН. Способы выполнения этого действия см. в разделе *Режим диагностики связи на стр. 91*.

Принтер переходит в режим диагностики и выполняет печать тестовой этикетки со всеми данными, полученными от управляющего компьютера.

3. Проверьте полученную при тестировании этикетку на наличие кодов ошибок. При возникновении любых ошибок проверьте правильность настройки параметров обмена данными.

На тестовой этикетке могут быть показаны следующие ошибки:

- FE — ошибка кадрирования;
- OE — ошибка переполнения;
- PE — ошибка четности;
- NE — помехи.

4. Выключите (O), а затем включите (I) принтер, чтобы выйти из этой процедуры самотестирования и вернуться в обычный режим работы.

Профиль датчика

Изображение профиля датчика (размещаемое на нескольких этикетках или ярлыках) используется для устранения следующих неполадок.

- Принтеру не удастся определить промежутки (формовку) между этикетками.
- Принтер неправильно определяет предварительно напечатанные области на этикетке в качестве зазоров (формовки).
- Принтер не может обнаружить ленту.

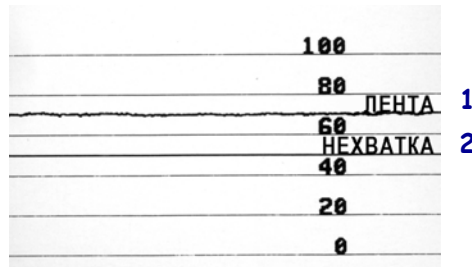
Когда принтер находится в режиме готовности, можно распечатать профиль датчика одним из следующих способов.

Использование клавиш панели управления	<p>a. Выключите (O) принтер.</p> <p>b. Нажмите и удерживайте клавиши FEED и CANCEL при включении (I) принтера.</p> <p>c. Удерживайте клавиши FEED и CANCEL, пока не погаснет первый индикатор панели управления.</p>
Использование ZPL	<p>a. Отправьте на принтер команду ~JG. Дополнительные сведения об этой команде см. в <i>Руководстве по программированию Zebra</i>.</p>
Только принтер ZT230	<p>a. На дисплее панели управления перейдите к следующему элементу меню ДАТЧИКИ. Информацию об использовании панели управления и доступе к меню см. в разделе <i>Дисплей панели управления принтера ZT230</i> на стр. 17.</p> <div data-bbox="841 1129 1302 1381" style="border: 1px solid black; padding: 10px; margin: 10px auto; width: fit-content;"> <p style="text-align: center;">СВЕДЕНИЯ О ПРИНТЕРЕ</p> <p style="text-align: center;">? ПРО-ЛЬ ДАТЧИКА ?</p> <hr/> <p style="text-align: center;">🏠 ПЕЧАТЬ</p> </div> <p>b. Нажмите кнопку ВЫБОР СПРАВА, чтобы выбрать ПЕЧАТЬ.</p>

Сравните полученные результаты с примерами, показанными в данном разделе. Если необходимо отрегулировать чувствительность датчиков, выполните процедуру калибровки принтера (см. раздел *Калибровка датчиков ленты и носителя* на стр. 102).

Профиль датчика ленты (Рис. 21). Полоса с отметкой ЛЕНТА (1) в профиле датчика обозначает показания датчика ленты. Параметр порогового значения датчика ленты обозначен словом НЕТ (2). Если показания датчика ниже порогового значения, принтер не подтверждает наличие ленты.

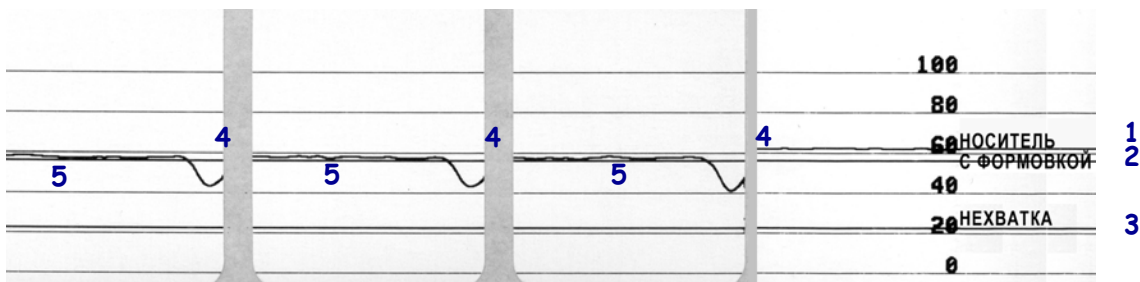
Рис. 21 • Профиль датчика (участок ленты)



Профиль датчика носителя (Рис. 22). Полоса с отметкой НОСИТЕЛЬ (1) в профиле датчика обозначает показания датчика носителя. Параметр порогового значения датчика носителя обозначен словом ФОРМОВКА (2). Пороговое значение вывода носителя обозначается словом НЕТ (3). Направленные вниз пики (4) обозначают зазоры между этикетками (формовка), а линии между пиками (5) обозначают расположение этикеток.

Если сравнить отпечаток профиля датчика с отрезком носителя, пики должны быть расположены на том же расстоянии, что и промежутки на носителе. Если расстояние не совпадает, принтер может не определить местоположение промежутков.

Рис. 22 • Профиль датчика (участок носителя)





Примечания • _____

Характеристики

В данном разделе перечислены общие характеристики принтера, спецификации печати, ленты и носителей.

Содержание

Общие характеристики	160
Характеристики печати	161
Характеристики ленты	161
Характеристики носителя	162

Общие характеристики

Модель		ZT230	ZT220	ZT210
Высота		277 мм (10,9 дюйма)	280 мм (11,0 дюйма)	277 мм (10,9 дюйма)
Вес		242 мм (9,5 дюйма)	239 мм (9,4 дюйма)	242 мм (9,5 дюйма)
Глубина		432 мм (17 дюймов)	432 мм (17 дюймов)	432 мм (17 дюймов)
Вес		9,1 кг (20 фунтов)	7,8 кг (17 фунтов)	9,1 кг (20 фунтов)
Электрические характеристики		100-240 В переменного тока, 47–63 Гц, 3 А (100 Вт)		
Температура	Эксплуатация	Термоперенос: от 41 до 104 °F (от 5 до 40 °C) Прямая термопечать: от 32 до 104 °F (от 0 до 40 °C)		
	Хранение	от -40 до 140 °F (от -40 до 60 °C)		
Относительная влажность	Эксплуатация	от 20 до 85 % (без конденсации)		
	Хранение	от 5 до 85 % (без конденсации)		
Интерфейсы обмена данными		<ul style="list-style-type: none"> • Последовательный интерфейс передачи данных RS-232/СCITТ V.24 со скоростью передачи от 2400 до 115 000 бод, с контролем четности, 7 или 8 битами данных на символ и протоколом квитирования XON-XOFF, RTS/CTS или DTR/DSR. Ток 750 мА при напряжении 5 В на контактах 1 и 9. • Интерфейс передачи данных USB 1.1. • Дополнительный интерфейс (один из следующих): <ul style="list-style-type: none"> • 8-разрядный параллельный интерфейс передачи данных; поддерживается полубайтовый режим • Внутренний интерфейс Ethernet 10/100. • Поддержка беспроводной связи 802.11a/b/g/n 		

Характеристики печати

Разрешение печати		203 т/д(точек на дюйм) (8 точек/мм)
		300 т/д (12 точек/мм)
Размер точки (номинальный) (ширина x длина)	203 т/д	0,0043 дюйма x 0,0052 дюйма 0,110 мм x 0,132 мм
	300 т/д	0,0043 дюйма x 0,0052 дюйма 0,110 мм x 0,132 мм
Максимальная ширина печати	203 т/д	108 мм (4,25 дюйма)
	300 т/д	105,7 мм (4,16 дюйма)
Размер модуля штрихкодов (X)	203 т/д	от 5 до 50 мил
	300 т/д	от 3,3 до 33 мил
Программируемые постоянные скорости печати	203 т/д и 300 т/д	В секунду: <ul style="list-style-type: none"> • 51 мм (2 дюйма) • 76 мм (3 дюйма) • 102 мм (4 дюйма) • 127 мм (5 дюймов) • 152 мм (6 дюймов)

Характеристики ленты

Модель		ZT230	ZT220	ZT210
Ширина ленты*	Минимум	> 51 мм** (> 2 дюйма**)		
	Максимум	110 мм (4,3 дюйма)		
Максимальная длина ленты		450 м (1476 футов)	300 м (984 фута)	300 м (984 фута)
		Соотношение рулонов носителя и ленты 3:1	Соотношение рулонов носителя и ленты 2:1	Соотношение рулонов носителя и ленты 2:1
Внутренний диаметр катушки ленты		25 мм (1 дюйм)		

* Для защиты печатающей головки от износа компания Zebra рекомендует использовать ленту, ширина которой не меньше ширины носителя.

** Для некоторых задач можно использовать ленту шириной менее двух дюймов (51 мм) при условии, что ширина ленты превышает ширину используемого носителя. Перед использованием более узкой ленты опробуйте сочетание ленты с носителем в работе, чтобы гарантировать получение желаемых результатов.

Характеристики носителя

Длина этикетки	Минимум (отрывание)	17,8 мм (0,7 дюйма)
	Минимум (отклеивание)	20,3 мм (0,8 дюйма)
	Минимум (резак)	25,4 мм (1 дюйм)
	Максимум	991 мм (39 дюймов)
Ширина этикетки	Минимум	19 мм (0,75 дюйма)
	Максимум	114 мм (4,5 дюйма)
Общая толщина (включая подложку, если имеется)	Минимум	0,076 мм (0,003 дюйма)
	Максимум	0,25 мм (0,010 дюйма)
Максимальный внешний диаметр рулона	Диаметр катушки 3 дюйма (76 мм)	203 мм (8 дюймов)
	Диаметр катушки 1 дюйм (25 мм)	152 мм (6 дюймов)
Промежуток между этикетками	Минимум	2 мм (0,079 дюйма)
	Предпочтительно	3 мм (0,118 дюйма)
	Максимум	4 мм (0,157 дюйма)
Размер засечек билета/ярлыка (ширина x длина)		6 мм x 3 мм (0,25 дюйма x 0,12 дюйма)
Диаметр отверстий		3,18 мм (0,125 дюйма)
Расположение выемки или отверстия (центрировано относительно внутреннего края носителя)	Минимум	3,8 мм (0,15 дюйма)
	Максимум	57 мм (2,25 дюйма)
Плотность в единицах оптической плотности (ЕОП) (черные метки)		> 1,0 ЕОП
Максимальная плотность носителя		≤ 0,5 ЕОП
Передающий датчик носителя (фиксированное расположение)		11 мм (7/16 дюйма) от внутреннего края

Глоссарий

буквенно-цифровой Означает использование букв, цифр и символов, таких как знаки препинания.

обратная подача Действие, когда принтер втягивает носитель или ленту (если есть) обратно в принтер так, что начало этикетки, которая должна быть распечатана, правильно расположено за печатающей головкой. Обратная подача имеет место, если принтер работает в режимах отрывания и аппликатора.

штрихкод Код, с помощью которого буквенно-цифровые символы могут быть представлены последовательностью смежных полос различной ширины. Существует множество различных схем кодирования, например универсальный товарный код (УТК) или Code 39.

черная метка Разграничительная метка, расположенная на оборотной стороне печатного носителя и используемая для передачи в принтер указания о начале этикетки. (См. *несплошной носитель*.)

калибровка (принтера) Процесс определения принтером ряда основных данных, необходимых для правильной печати с определенной комбинацией носителя и ленты. Для этого принтер подает часть носителя и ленты (если есть) через принтер и определяет необходимость выполнения прямой термопечати или термопереноса, а также (для несплошного носителя) длину отдельных этикеток или ярлыков.

конфигурация Конфигурация принтера — это группа рабочих параметров, относящихся к определенному применению принтера. Некоторые параметры устанавливаются пользователем, а другие зависят от установленных компонентов и режима работы. Параметры можно выбирать с помощью переключателей, программировать на панели управления или загружать в виде команд ZPL II. Этикетку с конфигурацией, на которой перечислены все текущие параметры принтера, можно распечатать для справки.

сплошной носитель Носитель с этикетками или заготовками ярлыков, на котором отсутствуют просечки, промежутки или перфорация (только подложка носителя) для разделения этикеток или ярлыков. Носитель является одним длинным куском материала.

диаметр катушки Внутренний диаметр картонной катушки, расположенной в центре рулона носителя или ленты.

диагностика Данные о неработающих функциях принтера, используемые для устранения неисправностей принтера.

нарезанный носитель Тип заготовки этикеток, в которой этикетки по отдельности приклеены к подложке носителя. Этикетки могут быть расположены прямо друг за другом или разделены небольшим расстоянием. Обычно материал вокруг этикеток удален. (См. *несплошной носитель*.)

прямая термопечать Способ печати, при котором печатающая головка прижимается непосредственно к носителю. Из-за нагревания элементов печатающей головки происходит изменение цвета чувствительного к нагреву покрытия носителя. Благодаря выборочному нагреву элементов печатающей головки при перемещении носителя происходит печать изображения на носителе. При этом способе печати лента не используется. Сравните с *термоперенос*.

носитель для прямой термопечати Носитель, покрытый веществом, которое реагирует на прямой нагрев печатающей головкой для создания изображения.

динамическое ОЗУ Запоминающее устройство, используемое для хранения форматов этикеток в электронном виде во время их печати. Объем памяти динамического ОЗУ, доступный в принтере, определяет максимальный размер и число форматов этикеток, которые могут быть напечатаны. Это энергозависимая память, информация из которой удаляется при выключении питания.

фальцованный носитель Это носитель, сложенный гармошкой. Сравните с *рулонный носитель*.

микروпрограмма Этот термин обозначает рабочую программу принтера. Эта программа загружается в принтер из управляющего компьютера и хранится во флэш-памяти. Рабочая программа запускается каждый раз при включении питания принтера. Она управляет подачей носителя вперед или назад и печатью точки на рулоне этикеток.

флэш-память Флэш-память является энергонезависимой — сохраненная в ней информация не теряется при выключении питания. Эта память используется для хранения рабочей программы принтера. Кроме того, эту память можно использовать для хранения дополнительных шрифтов, графических форматов и готовых форматов этикеток принтера.

шрифт Полный набор буквенно-цифровых символов одного стиля. Примеры: CG Times™, CG Triumvirate Bold Condensed™.

дюймов в секунду (дм/с) Скорость печати этикетки или ярлыка. Многие принтеры Zebra могут печатать со скоростью от 1 до 12 дюймов в секунду.

этикетка Используемый для печати информации лист бумаги, пластика или иного материала с клейкой оборотной стороной.

подложка этикетки Материал, на который наклеиваются этикетки при изготовлении и который отрывается или перерабатывается пользователями.

светодиод (световой индикатор) Индикаторы определенных состояний принтера. Каждый светодиод может не гореть, гореть или мигать в зависимости от контролируемой функции.

жидкокристаллический дисплей (ЖКД) ЖКД — это дисплей с задней подсветкой, на котором показано рабочее состояние в процессе обычной эксплуатации или параметры меню во время настройки принтера для определенного применения.

носители Материал, на котором принтер печатает данные. Могут использоваться следующие типы носителей: заготовки ярлыков, нарезанные этикетки, сплошные этикетки (с подложкой или без нее), несплошной носитель, фальцованный носитель и рулонный носитель.

датчик носителя Этот датчик находится за печатающей головкой; он необходим для определения наличия носителя, а при использовании несплошного носителя — для определения положения формовки, отверстий или засечек, обозначающих начало каждой этикетки.

кронштейн подачи носителя Неподвижный рычаг, поддерживающий рулон носителя.

несплошной носитель Носитель, содержащий указатель окончания одной этикетки/печатного формата и начала следующей. Примеры: нарезанные этикетки, заготовки ярлыков с засечками и заготовка с черными регистрационными отметками.

энергонезависимая память Электронная память, данные в которой сохраняются даже после выключения питания принтера.

носитель с засечками Тип заготовки ярлыков, содержащий область отрезки, которую принтер обнаруживает как указатель начала этикетки. Обычно это более тяжелый, подобный картону, материал, который отрезается или отрывается от следующего ярлыка. (См. *несплошной носитель*.)

отклеивание Режим работы, в котором принтер отклеивает напечатанную этикетку от подложки, благодаря чему пользователь может извлечь этикетку перед печатью следующей этикетки. Печать приостанавливается, пока этикетка не будет извлечена.

скорость печати Скорость, с которой выполняется печать. Для принтеров, печатающих путем термопереноса, эта скорость выражается в дюймах в секунду (дм/с).

износ печатающей головки Ухудшение со временем поверхности печатающей головки и/или печатающих элементов. Нагревание и трение могут вызывать износ печатающей головки. Поэтому для продления срока службы печатающей головки необходимо использовать минимальное значение параметра темноты печати (иногда называется температурой выжигания или температурой головки) и минимальное давление печатающей головки, достаточное для обеспечения высокого качества печати. При печати способом термопереноса необходимо использовать ленту, ширина которой равна ширине носителя или превышает ее, чтобы защитить печатающую головку от грубой поверхности носителя.

регистрация Выравнивание печати относительно верха (по вертикали) или сторон (по горизонтали) этикетки или ярлыка.

лента Полоса материала, состоящая из пленочной основы, которая покрыта воском или смолистыми "чернилами". Сторона материала, покрытая чернилами, прижимается печатающей головкой к носителю. Чернила переходят с ленты на носитель при нагреве с помощью небольших элементов печатающей головки. На обратную сторону ленты Zebra нанесено покрытие, предотвращающее износ печатающей головки.

замятие ленты Образование складок ленты, вызванное неправильным выравниванием или неправильным давлением печатающей головки. Замятие может стать причиной образования пропусков при печати и/или неровной перемотки используемой ленты. Такое состояние необходимо устранить, выполнив процедуры регулировки.

рулонный носитель Носитель, намотанный на катушку (обычно картонную). Сравните с *фальцованный носитель*.

расходные материалы Общий термин для носителя и ленты.

символика Термин, который обычно используется при ссылке на штрихкод.

ярлык Тип носителя без клейкой оборотной стороны, имеющий отверстие или засечку, с помощью которых ярлык можно на что-нибудь повесить. Ярлыки обычно изготавливаются из картона или другого долговечного материала.

отрывание Режим работы, в котором пользователь вручную отрывает этикетку или ярлык от остального носителя.

термоперенос Способ печати, при использовании которого печатающая головка прижимает ленту с чернилами или со смолистым покрытием к носителю. При нагревании элементов печатающей головки происходит перенос чернил или смолистых веществ на носитель. Благодаря выборочному нагреву элементов печатающей головки при перемещении носителя и ленты происходит печать изображения на носителе. Сравните с *прямая термопечать*.

пропуск Область, в которой должна быть выполнена печать, но не была выполнена из-за ошибки — например, вызванной замятием ленты или неисправностью печатающих элементов. Из-за пропуска напечатанный символ штрихкода может считываться неправильно или не считываться вообще.

Предметный указатель

E

ESSID

- способы просмотра, 95
- элемент пользовательского меню, 32

Ethernet

- характеристики беспроводного подключения, 50
- характеристики проводного подключения, 50

I

IP-адрес

- способы просмотра и настройки, 93
- элемент пользовательского меню, 29

M

MAC-адрес

- способы просмотра, 95
- элемент пользовательского меню, 31

Z

Zebra Basic Interpreter (ZBI)

- выполнение программы ZBI
 - способы выполнения, 92
- запуск программы ZBI
 - элемент пользовательского меню, 27
- остановка программы ZBI
 - способы остановки, 92
 - элемент пользовательского меню, 27

- способы информирования о том, что ZBI включено, 92
- элемент пользовательского меню ZBI ВКЛЮЧЕНО, 27

B

беспроводной сервер печати

- характеристики, 50, 160

биты данных

- способы установки, 100
- элемент пользовательского меню, 39

биты четности

- способы установки, 101
- элемент пользовательского меню, 39

B

включение ZBI

- способы информирования о том, что ZBI включено, 92

включить ZBI

- элемент пользовательского меню ZBI ВКЛЮЧЕНО, 27

внешний вид принтера, 14

восстановление стандартных значений, 90

восстановление стандартных значений принтера, 90

выбор места для принтера, 47

выполнение программы ZBI

- способы выполнения, 92

G

Главное меню, 17

Д

- датчик носителя
 - способы выбора, 99
 - элемент пользовательского меню ТИП ДАТЧИКА, 37
- датчик этикетки
 - способы установки чувствительности датчика, 99
 - элемент пользовательского меню, 37
- датчики
 - интерпретация профиля датчика, 156
- дверца для загрузки носителя, 14
- действие при включении
 - изменение, 88
 - элемент пользовательского меню, 25
- действие при закрытии головки
 - изменение, 89
 - элемент пользовательского меню, 26
- диагностика, 147
- диагностика принтера, 147
- дисплей
 - контрастность
 - способы регулировки, 88
 - элемент пользовательского меню "Контрастность ЖКД", 25
 - отсутствуют символы, 145
 - панель управления принтера ZT230, 15
 - пользовательские меню, 17
- ДЛИНА
 - настройка в качестве действия при включении, 88
 - настройка в качестве действия при закрытии головки, 89
- длина этикетки
 - регулировка максимального значения, 86
 - элемент пользовательского меню, 23

З

- заготовки ярлыков
 - описание, 41
- загрузка значений по умолчанию
 - сеть
 - элемент пользовательского меню, 33
- загрузка параметров по умолчанию
 - элемент пользовательского меню, 26
- загрузка стандартных значений
 - загрузка стандартных значений принтера или сервера печати, 90
 - сеть
 - способы инициирования, 90

- зазор/паз
 - выбор датчика через пользовательское меню, 37
 - выбор типа носителя, 83
 - иллюстрации, 42
 - способы выбора типа датчика носителя, 99
 - установка типа носителя в пользовательском меню, 21
- заказ
 - ленты, 11
 - носителей, 11
- заказ запасных частей, 128
- заказ ленты и носителей, 11
- запасные части, 128
- запуск программы ZVI
 - элемент пользовательского меню, 27
- заявления о соответствии, 3

И

- извлечение этикетки
 - способы установки чувствительности датчика, 99
 - элемент пользовательского меню, 38
- индикаторы
 - панель управления принтера ZT210, 16
 - панель управления принтера ZT220, 16
 - панель управления принтера ZT230, 15
 - сочетания с сообщениями об ошибках в ZT230, 139
 - устранение неполадок, 131
- инициировать ручную калибровку, 91
- интерфейсы обмена данными, 48
- искажение изображений на этикетках, 144
- источник данных
 - выбор места размещения, 47
 - соединения, 48

К

- кабели данных, 51
- калибровка
 - КРАТКИЙ ВЫЗОВ
 - настройка в качестве действия при включении, 88
 - настройка в качестве действия при закрытии головки, 89
 - настройка в качестве действия при включении, 88
 - настройка в качестве действия при закрытии головки, 89
 - ошибка автоматической калибровки, 136
 - способы инициирования, 91

- элемент пользовательского меню КАЛ
НОСИТ./ЛЕНТЫ
 - меню ДАТЧИКИ, 37
 - меню ИНСТРУМЕНТЫ, 26
 - калибровка вручную
 - элемент пользовательского меню КАЛ
НОСИТ./ЛЕНТЫ
 - меню ДАТЧИКИ, 37
 - меню ИНСТРУМЕНТЫ, 26
 - калибровка датчика ленты
 - процедура, 102
 - способы инициирования, 91
 - элемент пользовательского меню КАЛ
НОСИТ./ЛЕНТЫ
 - меню ДАТЧИКИ, 37
 - меню ИНСТРУМЕНТЫ, 26
 - калибровка датчика носителя
 - процедура, 102
 - способы инициирования, 91
 - элемент пользовательского меню КАЛ
НОСИТ./ЛЕНТЫ
 - меню ДАТЧИКИ, 37
 - меню ИНСТРУМЕНТЫ, 26
 - качество печати
 - регулировка давления печатающей головки, 108
 - сравнение темности при самотестировании
FEED, 150
 - устранение неполадок, 133
 - штрихкод не сканируется, 136
 - квитирование
 - способы установки, 101
 - элемент пользовательского меню, 39
 - клавиша CANCEL
 - самотестирование CANCEL, 148
 - клавиша FEED
 - самотестирование FEED, 150
 - самотестирование FEED + PAUSE, 154
 - клавиша PAUSE
 - самотестирование FEED + PAUSE, 154
 - самотестирование PAUSE, 149
 - кнопка FEED
 - панель управления принтера ZT210, 16
 - панель управления принтера ZT220, 16
 - панель управления принтера ZT230, 15, 16
 - кнопка PAUSE
 - панель управления принтера ZT210, 16
 - панель управления принтера ZT220, 16
 - панель управления принтера ZT230, 15
 - кнопки на панели управления, 15
 - командный символ
 - способы установки, 97
 - элемент пользовательского меню, 35
 - контактная информация, 11
 - контрастность ЖКД
 - регулировка, 88
 - элемент пользовательского меню, 25
 - контрольный список для устранения
неполадок, 130
 - КРАТКИЙ ВЫЗОВ
 - настройка в качестве действия при
включении, 88
 - настройка в качестве действия при закрытии
головки, 89
 - крышка электронного блока, 14
- Л**
- лента
 - варианты использования, 43
 - замятие ленты, 137
 - лента определяется неправильно, 138
 - лента проскальзывает или не перемещается, 137
 - лента разорвана или расплавлена, 137
 - настройка способа печати в режиме
термопереноса, 84
 - определение стороны с покрытием, 43
 - проверка клейким материалом, 44
 - проверка трением, 44
 - лента разорвана, 137
 - лента расплавлена, 137
- М**
- максимальная длина этикетки, 86
 - маска подсети
 - способы просмотра и настройки, 93
 - элемент пользовательского меню, 29
 - Меню ИНСТРУМЕНТЫ, 25
 - Меню НАСТРОЙКИ, 21
 - место отрыва
 - регулировка, 84
 - место отрывания
 - элемент пользовательского меню, 22
- Н**
- настройка натяжения для ленты, 111
 - настройки сети
 - загрузка значений по умолчанию
 - элемент пользовательского меню, 33
 - сброс сети
 - способы сброса, 95
 - элемент пользовательского меню, 33
 - неправильная регистрация этикеток, 135
 - непропечатанные места на этикетках, 134

несплошной
 выбор типа носителя, 83
 несплошной носитель
 проблема с этикетками, 145
НЕТ ДВИЖЕНИЯ
 настройка в качестве действия при
 включении, 88
 настройка в качестве действия при закрытии
 головки, 89
 носитель
 заготовки ярлыков, 41
 перфорированный, 42
 рулон с разделением наклеек, 42
 сплошной рулонный носитель, 42
 типы носителей, 41
 фальцованный, 42
 формовка, 42
 черная метка, 42
 носитель с разделением наклеек
 описание, 42
 носитель с формовкой
 описание, 42
 носитель с черными метками
 выбор типа носителя, 83
 описание, 42
 установка типа носителя в пользовательском
 меню, 21

О

обслуживание клиентов, 11
 остановка программы ZVI
 способы остановки, 92
 элемент пользовательского меню, 27
 ответственность, 2
 относительная влажность
 рабочая, 47
 эксплуатация и хранение, 160
 отображение в режиме бездействия
 изменение отображаемой информации, 88
 описано, 17
 элемент пользовательского меню, 25
 отражающий датчик
 выбор через пользовательское меню, 37
 способы выбора, 99
 очистка
 датчики, 115
 корпус принтера, 115
 модуль резака, 124
 отсек носителя, 115
 печатающая головка и валик, 116
 рекомендуемое расписание очистки, 114
 узел отклеивания, 120

П

панель управления
 дисплей, 17
 переходы, 18
 расположение, 14
 сообщения об ошибках, 139
 функции кнопок, 15
 параллельный порт
 характеристики, 160
 характеристики параллельного
 подключения, 49
 параметр темности печати, 83
 параметров принтера
 положение левого края этикетки, 85
 параметры принтера
 максимальная длина этикетки, 86
 место отрыва, 84
 настройки не вступают в силу, 145
 насыщенность, 83
 режим перепечатки, 86
 режим печати, 85
 скорость печати, 83
 способ печати, 84
 тип носителя, 83
 ширина печати, 85
 параметры сети
 загрузка стандартных значений
 способы инициирования, 90
 передающий датчик
 выбор через пользовательское меню, 37
 способы выбора, 99
 переопределение ZPL
 включение и затрагиваемые команды, 96
 элемент пользовательского меню, 35
 переработка частей принтера, 128
 переходы, 18
 перфорированный носитель, 42
 печатающая головка, 141
 процедура чистки, 116
 регулировка давления печатающей головки, 108
 сообщение ГОЛОВКА ОХЛ-НА, 141
 сообщение ПЕРЕГРЕВ ПЕЧ. ГОЛ., 141
 сообщение ПЕЧ. Г НЕ АУТЕНТИФИЦ., 141
 питание
 выбор места размещения, 47
 подключение к источнику питания, 52
 характеристики шнура питания, 53
 поверхность для принтера, 47
 повторно загрузить последние сохраненные
 настройки, 90

- подача этикетки
 - настройка в качестве действия при включении, 88
 - настройка в качестве действия при закрытии головки, 89
 - принтер ZT210, 16
 - принтер ZT220, 16
 - принтер ZT230, 15, 16
 - подключение принтера к источнику питания, 52
 - подключение принтера к компьютеру или сети, 48
 - положение левого края этикетки
 - регулировка, 85
 - элемент пользовательского меню, 22
 - пользовательские меню, 17
 - порт USB
 - характеристики, 160
 - характеристики USB-соединения, 49
 - последние сохраненные настройки, 90
 - последовательный порт
 - характеристики, 160
 - характеристики последовательного подключения, 49
 - потеря регистрации в процессе печати, 134
 - принтер блокируется, 146
 - причины замятия ленты, 137
 - проблемы с обменом данными, 144
 - проверка носителя трением, 43
 - проверка повреждений при транспортировке, 46
 - проверка покрытия ленты клейким материалом, 44
 - проверка трением
 - сторона ленты с покрытием, 44
 - тип носителя, 43
 - проводной сервер печати
 - характеристики, 50, 160
 - продажа, 11
 - протокол IP
 - способы выбора протокола IP, 94
 - элемент пользовательского меню, 31
 - профиль датчика, 87
 - распечатка из пользовательского меню, 37
 - процедура
 - калибровки, 102
- Р**
- рабочие условия, 47
 - разделитель
 - элемент пользовательского меню, 36
 - размещение принтера, 47
 - разрешение IP-адресов
 - элемент пользовательского меню ПРОТОКОЛ IP, 31
 - разрешение IP-адресов
 - способы выбора протокола IP, 94
 - распаковка принтера, 46
 - распечатка информации
 - распечатка различной информации о принтере, 87
 - расписание регламентной очистки, 114
 - регулировка
 - давление печатающей головки, 108
 - контрастность дисплея
 - способы регулировки, 88
 - элемент пользовательского меню "Контрастность ЖКД", 25
 - максимальная длина этикетки, 86
 - место отрыва, 84
 - положение левого края этикетки, 85
 - темнота печати, 83
 - ширина печати, 85
 - регулировка натяжения шпинделя ленты, 111
 - регулировки
 - натяжения шпинделя ленты, 111
 - режим ZPL
 - способы выбора, 98
 - элемент пользовательского меню, 36
 - режим диагностики
 - инициирование, 91, 155
 - элемент пользовательского меню, 26
 - режим диагностики обмена данными
 - обзор, 155
 - режим диагностики связи
 - инициирование, 91
 - элемент пользовательского меню, 26
 - режим отклеивания
 - выбор, 85
 - выбор режима печати в пользовательском меню, 22
 - описание и тракт носителя, 56
 - очистка узла отклеивания, 120
 - режим отрывания
 - выбор, 85
 - выбор режима печати в пользовательском меню, 22
 - описание и тракт носителя, 55
 - режим перепечатки
 - настройка и использование, 86
 - режим перепечатывания
 - элемент пользовательского меню, 23

- режим печати
 - выбор, 85
 - элемент пользовательского меню, 22
 - режим приема подложки
 - выбор, 85
 - выбор режима печати в пользовательском меню, 22
 - описание и тракт носителя, 56
 - режим прямой термопечати
 - проверка носителя трением, 43
 - установка, 84
 - режим резака
 - выбор, 85
 - выбор режима печати в пользовательском меню, 22
 - описание и тракт носителя, 57
 - очистка модуля резака, 124
 - сообщение ОШИБКА ОБРЕЗКИ, 142
 - режим термопереноса
 - проверка носителя трением, 43
 - установка, 84
 - рулонный носитель
 - загрузка, 64
 - описание, 41
 - ручная калибровка
 - процедура, 102
 - способы инициирования, 91
- С**
- самотестирование, 147
 - CANCEL, 148
 - FEED, 150
 - FEED + PAUSE, 154
 - PAUSE, 149
 - диагностика обмена данными, 155
 - самотестирование при включении (POST), 147
 - самотестирование при включении (POST), 147
 - сброс настроек сети
 - способы сброса, 95
 - элемент пользовательского меню, 33
 - сведения о принтере
 - меню ДАТЧИКИ (профиль датчика), 37
 - меню ИНСТРУМЕНТЫ (этикетка с конфигурацией принтера), 25
 - МЕНЮ СЕТИ (этикетка с сетевой конфигурацией), 33
 - сервер печати
 - ESSID
 - способы просмотра, 95
 - элемент пользовательского меню, 32
 - IP-адрес
 - способы просмотра и настройки, 93
 - элемент пользовательского меню, 29
 - MAC-адрес
 - способы просмотра, 95
 - элемент пользовательского меню, 31
 - маска подсети
 - способы просмотра и настройки, 93
 - элемент пользовательского меню, 29
 - протокол IP
 - способы выбора протокола IP, 94
 - элемент пользовательского меню, 31
 - сброс настроек сети
 - способы сброса, 95
 - элемент пользовательского меню, 33
 - сообщение об отсутствии сервера печати, 29
 - характеристики беспроводного подключения, 50
 - характеристики проводного подключения, 50
 - шлюз по умолчанию
 - способы просмотра и настройки, 94
 - элемент пользовательского меню, 30
 - элемент пользовательского меню АКТ. СЕРВЕР ПЕЧ., 31
 - этикетка с конфигурацией сети
 - способы распечатки, 87
 - элемент пользовательского меню, 33
 - символ разделения
 - способы установки, 97
 - скорость передачи
 - способы установки, 100
 - элемент пользовательского меню, 39
 - скорость печати
 - выбор, 83
 - элемент пользовательского меню, 21
 - смазанные отметки на этикетках, 134
 - смазка, 128
 - смещение по вертикали
 - начало формы, 135
 - смещение этикетки, 85
 - снятие
 - ленты, 112
 - сообщение ГОЛОВКА ОТКРЫТА, 139
 - сообщение ГОЛОВКА ОХЛАЖДЕНА
 - циклическое отображение с другими сообщениями, 141
 - сообщение ГОЛОВКА ОХЛ-НА, 141
 - отображается отдельно, 142

сообщение ЗАМЕНИТЬ ПЕЧАТАЮЩУЮ ГОЛОВКУ С ТЕРМИСТОРОМ, 141
 сообщение ЛЕНТА ВСТАВЛЕНА, 139
 сообщение ЛЕНТА ЗАК-СЬ, 140
 сообщение НЕД-НО ПАМЯТИ, 143
 сообщение НЕТ НОСИТЕЛЯ, 139
 сообщение о повреждении при транспортировке, 46
 сообщение ОШИБКА ОБРЕЗКИ, 142
 сообщение ПЕРЕГРЕВ ПЕЧ. ГОЛ., 141
 сообщение ПЕЧ. Г НЕ АУТЕНТИФИЦ., 141
 сообщения об ошибках, 139
 сообщения об ошибках на ЖК-дисплее, 139
 Соответствие DOC для Канады, 4
 сплошной носитель
 выбор типа носителя, 83
 установка типа носителя в пользовательском меню, 21
 сплошной рулонный носитель
 описание, 42
 способ печати
 установка, 84
 элемент пользовательского меню, 21

Т

темнота
 регулировка, 83
 слишком светлое или темное качество печати, 134
 элемент пользовательского меню, 21
 температура
 рабочая, 47
 эксплуатация и хранение, 160
 техническая поддержка, 11
 тип датчика
 способы выбора, 99
 элемент пользовательского меню, 37
 тип носителя
 выбор, 83
 элемент пользовательского меню, 21
 типы носителей
 заготовки ярлыков, 41
 носитель с формовкой, 42
 носитель с черными метками, 42
 перфорированный носитель, 42
 рулон с разделением наклеек, 42
 сплошной рулонный носитель, 42
 фальцованный носитель, 42
 транспортировка
 перевозка принтера, 46
 сообщение о повреждении, 46

требования к вентиляции, 47
 требования к пространству, 47

У

управляющий символ
 способы настройки, 97
 элемент пользовательского меню, 35
 Условия FCC, 4
 установка
 распаковка принтера, 46
 устранение неполадок
 диагностические тесты, 147
 индикаторы, 131
 контрольный список, 130
 проблемы с качеством печати, 133
 проблемы с лентой, 137
 проблемы с обменом данными, 144
 сообщения об ошибках, 139
 утилизация батареи, 128
 утилизация частей принтера, 128

Ф

фальцованный носитель
 загрузка, 64
 описание, 42

Х

характеристики
 шнур питания, 53
 хранение принтера, 46

Ш

ширина печати
 регулировка, 85
 элемент пользовательского меню, 22
 ширина этикетки, 85
 шлюз
 способы просмотра и настройки, 94
 элемент пользовательского меню, 30
 шлюз по умолчанию
 способы просмотра и настройки, 94
 элемент пользовательского меню, 30
 штрихкоды
 сравнение темноты при самотестировании FEED, 150
 штрихкод не сканируется, 136
 этикетка со штрихкодами, 87

Э

- элемент пользовательского меню АКТ. СЕРВЕР ПЕЧ., 31
- этикетка с изображениями, 87
- этикетка с конфигурацией
 - принтер
 - распечатка из меню ИНСТРУМЕНТЫ, 25
 - распечатка самотестирования CANCEL, 148
 - способы распечатки, 87
 - сеть
 - распечатка самотестирования CANCEL, 148
 - способы распечатки, 87
- этикетка с конфигурацией принтера, 87
- этикетка с конфигурацией сети
 - сеть
 - элемент пользовательского меню, 33
 - способы распечатки, 87
 - элемент пользовательского меню, 33
- этикетка с форматами, 87

- этикетка со шрифтами, 87
- этикетки не напечатались, 144
- этикетки не печатаются, 144

Я

- язык
 - как изменить незнакомый язык, 145
 - способы изменения языка сообщений на дисплее, 96
 - элемент пользовательского меню меню НАСТРОЙКИ, 23
 - меню ЯЗЫК, 35
- язык сообщений на дисплее
 - как изменить незнакомый язык, 145
 - способы изменения, 96
 - элемент пользовательского меню меню НАСТРОЙКИ, 23
 - меню ЯЗЫК, 35



Zebra Technologies Corporation

Zebra Technologies Corporation
475 Half Day Road, Suite 500
Lincolnshire, IL 60069 USA
T: +1 847 634 6700
Toll-free +1 866 230 9494
F: +1 847 913 8766

Zebra Technologies Europe Limited

Dukes Meadow
Millboard Road
Bourne End
Buckinghamshire, SL8 5XF, UK
T: +44 (0)1628 556000
F: +44 (0)1628 556001

Zebra Technologies Asia Pacific, LLC

120 Robinson Road
#06-01 Parakou Building
Singapore 068913
T: +65 6858 0722
F: +65 6885 0838

<http://www.zebra.com>